

BRUKSANVISNING (D&V)

Ventilationsenhet för ett rum

ZEPHYR



MODELL
V2. 1-500
APP

Zephyr APP

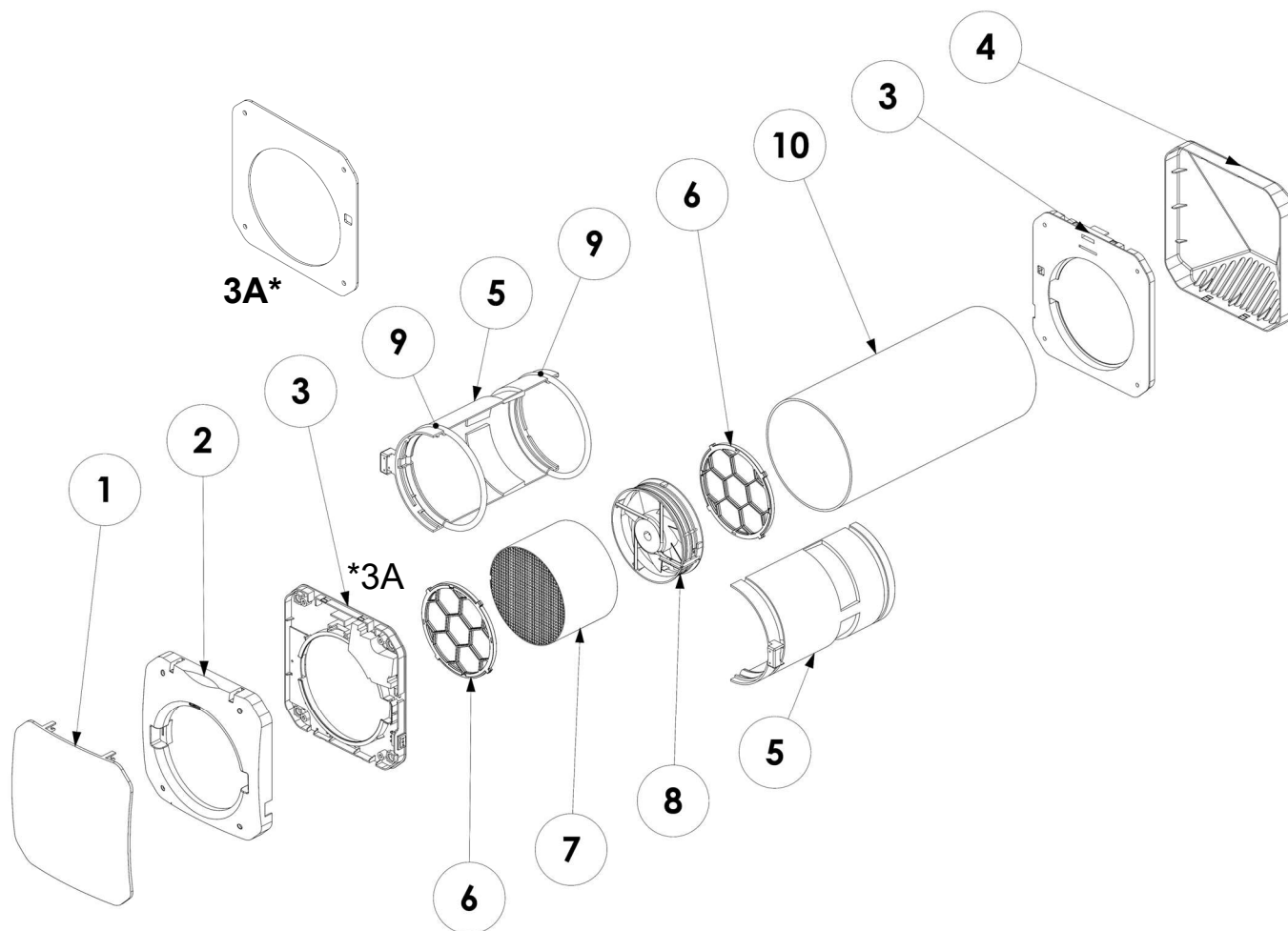
Ventilationsenhet för ett rum

Innehåll

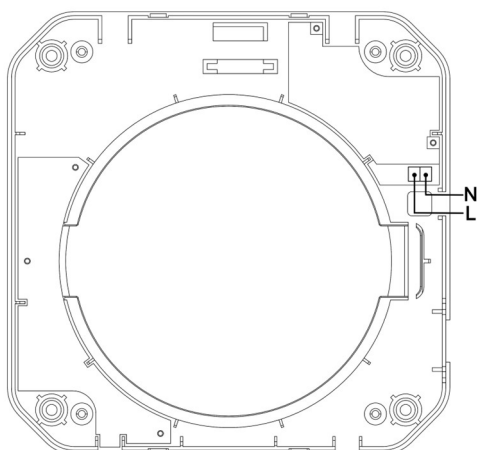
Dellista – illustration	3
Elektrisk anslutning	4
Väggmontering/allmän montering	4
Trådlös parkoppling av flera enheter (blå panel)	7
Adresslista	8
IR-fjärrkontroll	9
• JUSTERING AV LUFTFLÖDE/LUFTGENOMSTRÖMNING	9
• FLÄKTHASTIGHET OCH NATTLÄGE	9
• JUSTERING AV FUKTNIVÅ	10
Parkoppling av enheten med appen	11
Drift och underhåll	14
• DEMONTERING AV KAPSLING	15
• RENGÖRING AV KOMPONENTER (D&V)	17
• FILTERBYTE	18
91Filterlarm och återställning	•
Checklista – korrekt installation	20
Reservdelar och tillbehör	22



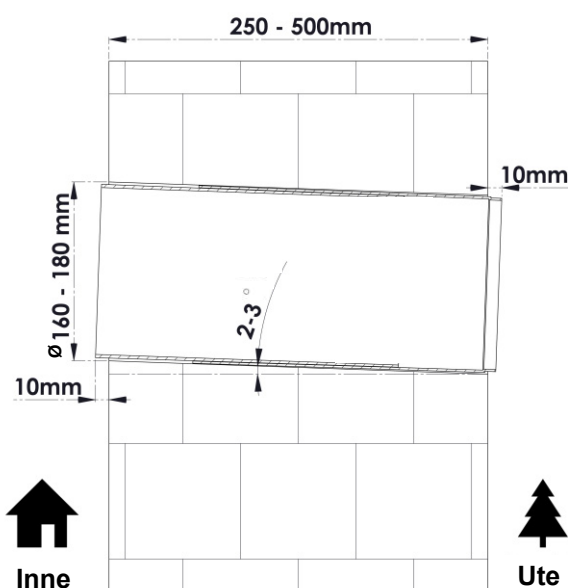
Delöversikt:



- ① Frontkåpa (inne)
- ② Invändig del av kåpan (inne)
- Väggfäste och 3A monteringsplatta (inne)
- Ytterkåpa (ute)
- Kapsling
- G3-filter
- Keramisk värmväxlare
- 2-vägs fläkt
- O-ringspackningar
- Rör



Väggfäste (3)



Elektrisk anslutning

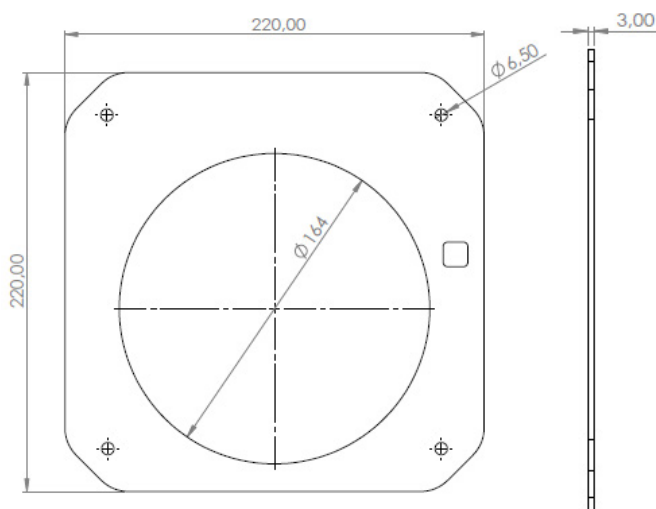
För den elektriska anslutningen av enheten ansluts L- och N-kablarna (AC 220V/50Hz) till den plint som visas i figuren (se illu. till vänster) på monteringsdelen (väggfäste (med plint) (3)) för innerväggen. Elkablarna kan döljas genom att dras ut ur väggen och genom kabelhålet i delen, eller genom att öppna ett hål på sidan av väggfästets (3) invändiga del som kabeln kan föras igenom.

Väggmontering/montering – allmänt

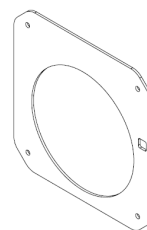
För att installera Zephyr enrumsventilation ska du först borra ett hål i en yttervägg enligt måtten i figuren (se illu. till vänster). Håll sedan upp väggfästet (3) mot väggen och markera hålen.

För att vatten som kan bildas vid kondens ska kunna rinna ut ska hålet borraras utåt med en lutning på 2–3 grader.

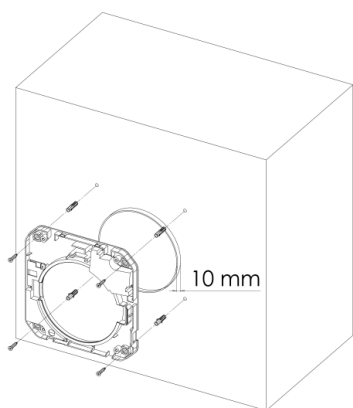
När hålet är borrarat i väggen kapas den yttre delen av röret (10) så att den sticker ut 10 mm från väggen. Fäst röret (10) i väggen med lämpligt isoleringsmaterial, polyuretanskum eller cement i hålrummet. Se till att röret sitter stadigt och inte rör sig efter installationen.



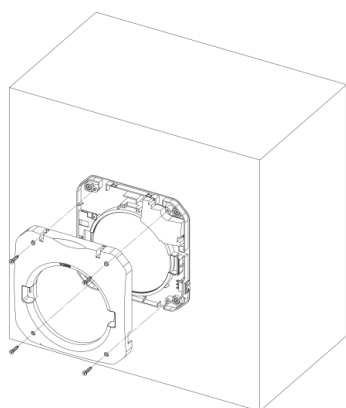
Monteringsplatta (3A) för innervägg (mått anges i mm)



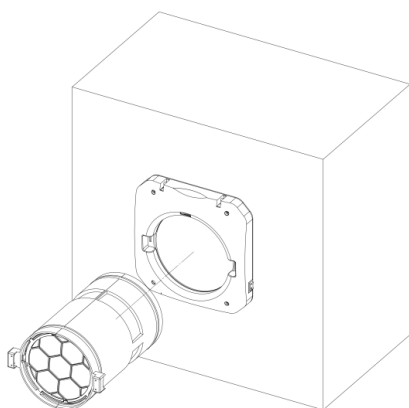
Vid montering i innervägg används först montageplattan (3A) för innervägg (därefter monteras väggfästet (3) utanpå). Den medföljande montageplattan (3A) måste användas vid montering (ett krav)!
Montageplattan ger en plan yta både lodrätt och vågrätt och hjälper därmed till att undvika att innerkåpan vrids snett (en snedvridning kan göra att spärren i servomotorn inte kan gå ut, vilket innebär att frontkåpan inte kan öppnas).



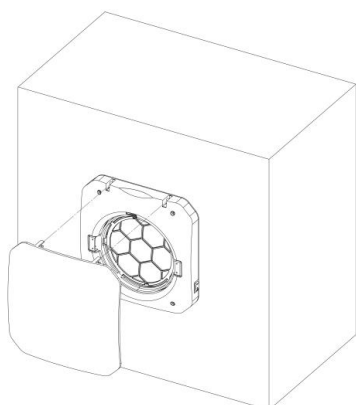
1. Väggfästet (3) placeras utanpå monteringsplattan (3A) på innerväggen, på de 10 mm av PVC-röret (10) som sticker ut ur väggen, och fästs i väggen med hjälp av pluggar. 5



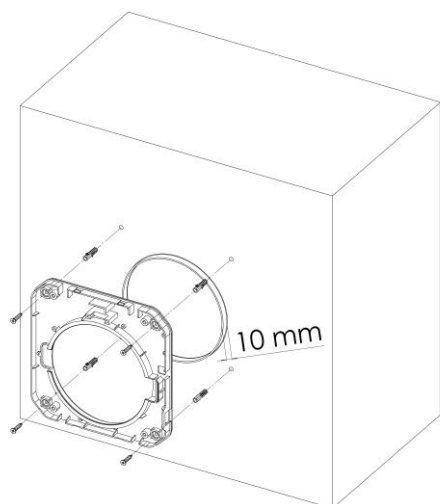
2. När den elektriska anslutningen är utförd monteras den invändiga delen av kåpan (2) på väggfästet (3) och skruvas därefter fast i väggen enligt bilden.



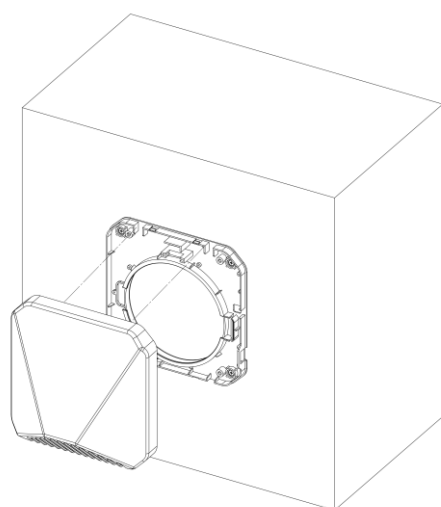
3. Kapseldelen (5) riktas in mot hålet i enheten och klickas på plats med tapparna riktade ut åt sidan och tappnen med fläktkontakten riktad åt vänster.



4. Frontk. åpan (1) monteras genom att placera frontkåpans krokar i linje med gångjärnen på den invändiga delen av kåpan (2) och därefter trycka den försiktigt på plats. Kontrollera att båda gångjärnen sitter rätt.



5. Väggfäste (3) placeras på ytterväggen så att det passar över de 10 mm av PVC-röret som sticker ut ur väggen, och fästs i väggen med hjälp av pluggar.

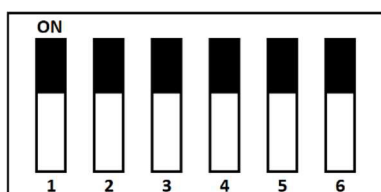


6. Ytterkåpan (4) justeras genom att tryckas på plats så att den passar på väggfästet (3) i ytterväggen via gångjärnen. Se till att båda gångjärnen sitter ordentligt.

Zephyr-enheten kan även monteras i badrum – godkänd enligt IPX4.

Trådlös parkoppling av flera enheter (blå panel)

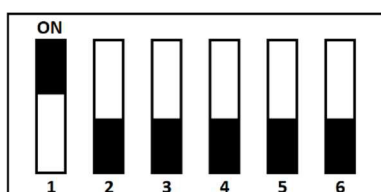
Zephyr-enheter kan användas fristående eller som en grupp genom att kopplas ihop trådlöst. Genom att ansluta enheter i ett eller flera rum kan du även styra andra anslutna enheter via en enda masterenhet. Det går att skapa upp till 15 olika adressgrupper.



Enhetsläge för fristående enheter:

Enheten arbetar fristående utan att ansluta till någon annan enhet.

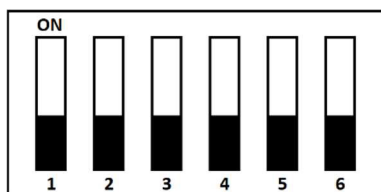
Adressbrytarna 3-4-5-6 ställs i läge ON. Adressbrytare 1-2 saknar betydelse.



Läge för primärenhet:

Den skapar ett trådlöst nätverk som sekundärenheter med samma adress kan ansluta till och hanterar de enheter som är kopplade till den.

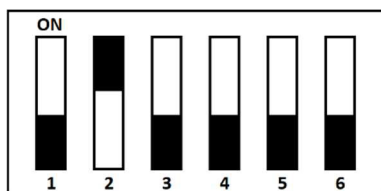
Omkopplare # 1 ställs på ON. Önskad adress väljs med adressomkopplare # 3-4-5-6.



Sekundärenhet – omvänt läge:

Den arbetar omvänt jämfört med primärenheten genom att ansluta till primärenheten med samma adress (t.ex. blåser primärenheten ut luft, medan sekundärenheten gör tvärtom och suger in luft).

Omkopplare # 1 och # 2 ställs på OFF. Adressomkopplare # 3-4-5-6 ställs så att de matchar omkopplarna på den primärenhet som ska anslutas.

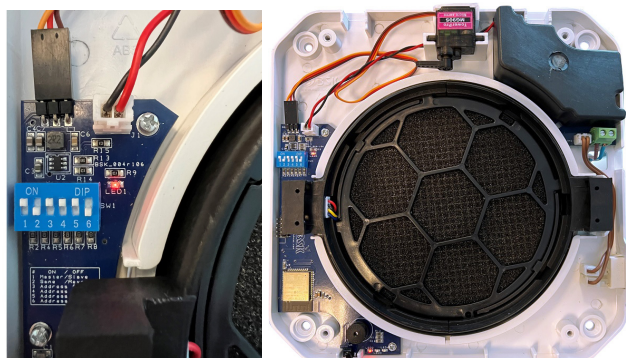


Sekundärenhet – parallellt läge:

Den arbetar parallellt med primärenheten genom att ansluta till primärenheten med samma adress (t.ex. primärenheten blåser ut luft, och sekundärenheten gör likadant och blåser också ut luft).

Nyckel # 1 ställs i läge OFF och nyckel # 2 i läge ON. Adressnyckel # 3-4-5-6 ställs in så att de matchar nycklarna på den primärenhet som ska anslutas.

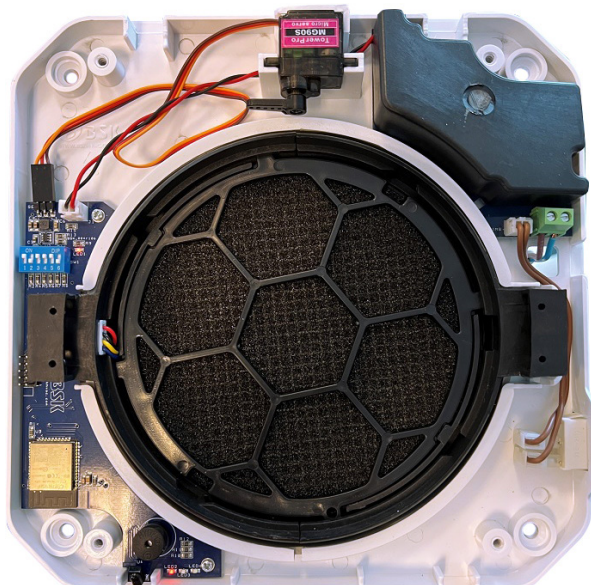
Blå panel placerad i väggarmaturdelen



Adresslista

<p>Adress 0</p> <p>(0000)</p>	<p>Adress 1</p> <p>(0001)</p>	<p>Adress 2</p> <p>(0010)</p>	<p>Adress 3</p> <p>(0011)</p>
<p>Adress 4</p> <p>(0100)</p>	<p>Adress 5</p> <p>(0101)</p>	<p>Adress 6</p> <p>(0110)</p>	<p>Adress 7</p> <p>(0111)</p>
<p>Adress 8</p> <p>(1000)</p>	<p>Adress 9</p> <p>(1001)</p>	<p>Adress 10</p> <p>(1010)</p>	<p>Adress 11</p> <p>(1011)</p>
<p>Adress 12</p> <p>(1100)</p>	<p>Adress 13</p> <p>(1101)</p>	<p>Adress 14</p> <p>(1110)</p>	<p>Fristående läge</p> <p>(1111)</p>

Blå panel placerad i väggarmaturdelen



IR-fjärrkontroll

På/Av-knapp:



När du trycker på knappen när enheten står i OFF-läge öppnas frontluckan och fläkten startar. När du trycker på knappen när enheten är påslagen stängs frontluckan och fläkten stannar.



IR-fjärrkontroll – ta bort den lilla plastbiten vid batteriet innan användning!

Justering av airflow/luftflöde

- När du trycker på knapparna för luftflöde vrider enheten luftströmmen i önskad riktning.



Tilluftsläge

Enheten tillför kontinuerligt luft utifrån och in i rummet i 30 minuter. Efter 30 minuter återgår enheten till cykelläget. Ingen värmeåtervinning sker i det här läget.



Cykelläge

Cykelläget är enhetens standarddrift. Enheten växlar luftflödets riktning var 70:e sekund mellan tillufts- och frånluftsläge. I det här läget återvinns värmen via den keramiska värmeväxlaren i enheten.



Frånluftsläge

Enheten suger kontinuerligt ut luft inifrån i 30 minuter. Efter 30 minuter återgår enheten till cykelläget. Ingen värmeåtervinning sker i det här läget.

Fläkthastighet och nattläge

- När du trycker på knapparna för fläkthastighet anpassar fläkten hastigheten efter vald nivå.



Nattläge

15m³/h



Nivå I

30m³/h



Nivå II

45m³/h






Nivå III

60m³/h

- När du trycker på knappen för nattläge växlar enheten inte bara till den lägsta fläkthastigheten, utan den stänger även frontluckan mer än vid normal öppning för att sänka ljudnivån ytterligare.

Justering av fuktnivå

- När knapparna för justering av fuktnivå används anpassar enheten fuktvärdet till den valda nivån.

		
Niveau I	Niveau II	Niveau III
40%	60%	80%

- Tack vare enhetens fuktsensor övervakas luftfuktigheten kontinuerligt. Om luftfuktigheten överstiger den inställda nivån växlar enheten till avfuktningläge för att avlägsna överskottsfukt. När luftfuktigheten sjunker under det angivna värdet återgår enheten till normal drift.
- Genom att hålla nivå III-knappen intryckt under en längre tid avaktiveras den automatiska fuktstyrningen. Enheten växlar då inte till avfuktningläge, oavsett luftfuktighetsnivån i rummet.



Parkoppling av enheten med appen



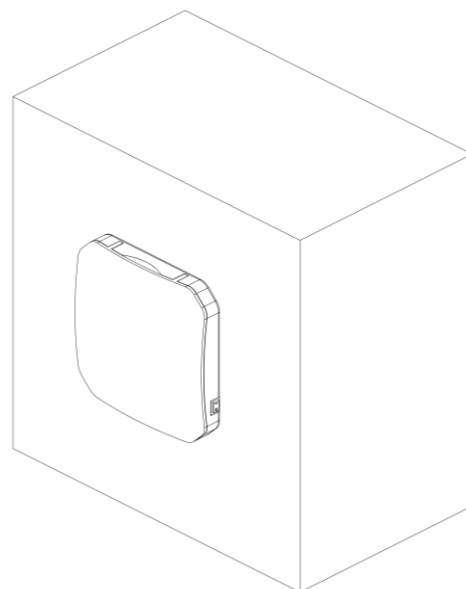
Ladda ner iOS-appen från App Store – Apple



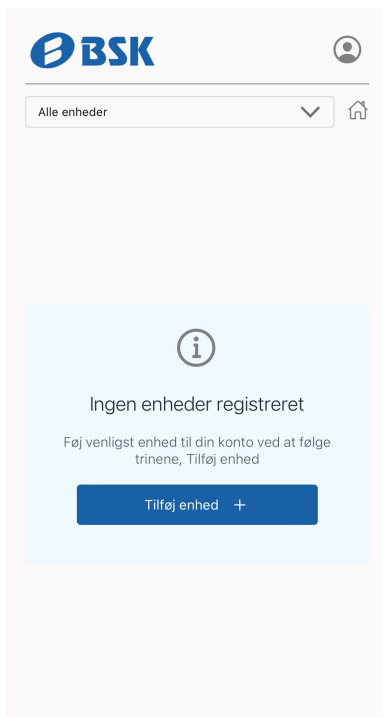
Ladda ner Android-appen från Google Play Store



BSK Zephyr

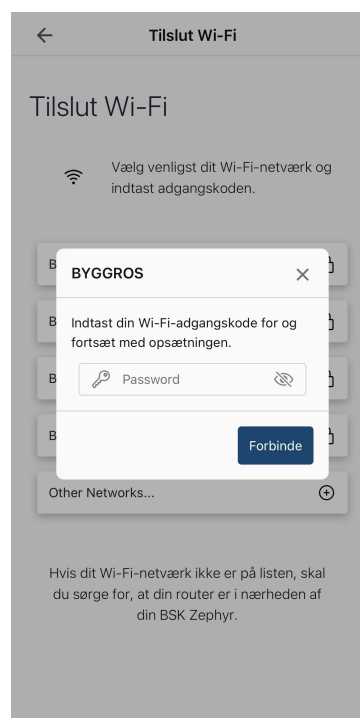
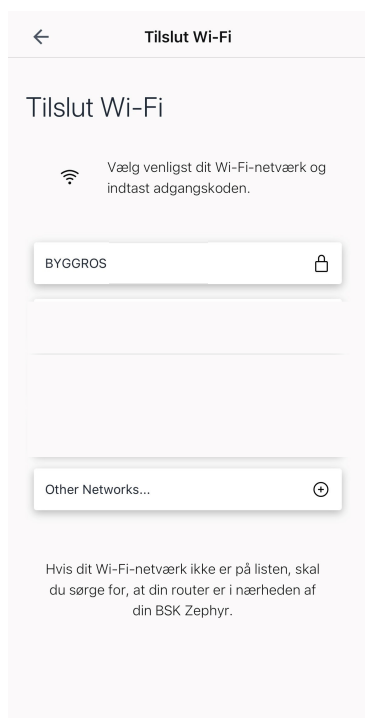


1. Stäng av enheten med IR-fjärrkontrollen
2. Tryck och håll knappen "Nattläge" intryckt medan enheten är avstängd.
3. 3 pipsignaler visar att enheten nu är i "Parkopplingsläge"



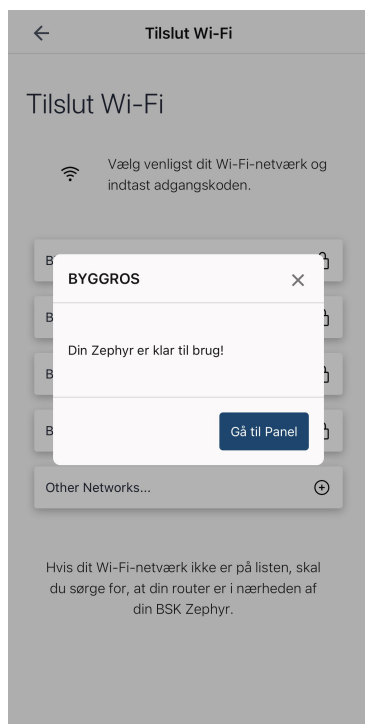
4. Logga in i BSK Zephyr-appen och tryck på "Lägg till enhet".

5. Välj en enhet i listan över tillgängliga enheter

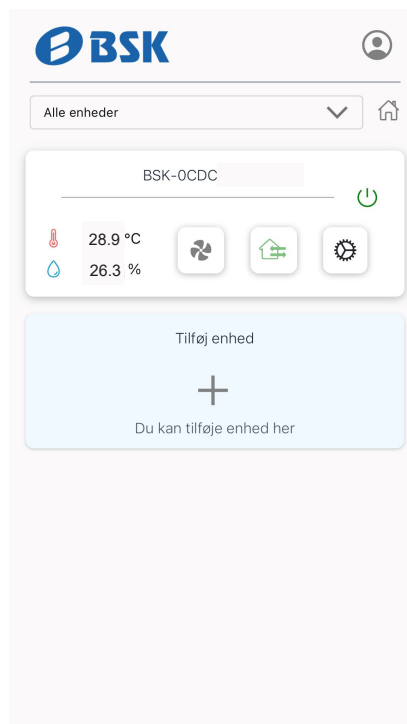


6. En lista med tillgängliga nätverk visas. Välj det nätverk du vill ansluta till.

7. Ange lösenordet till Wi-Fi-nätverket och tryck sedan på "Anslut".



8. När enheten har anslutits till nätverket, tryck på "Gå till panelen".



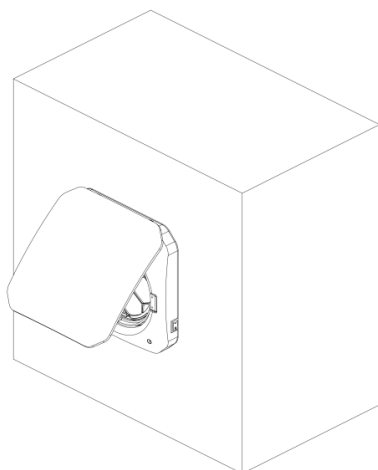
9. Zephyr-enheten kan nu styras via mobil, surfplatta eller iPad.

Drift och underhåll

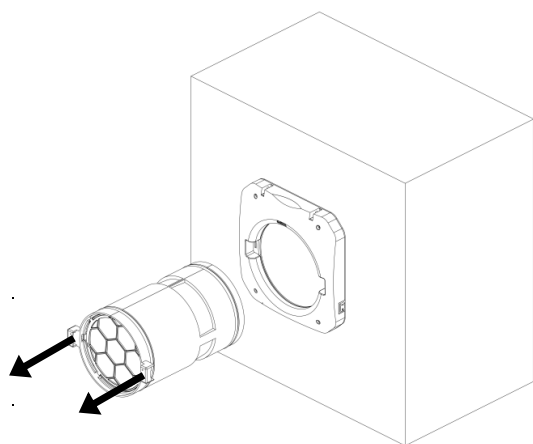
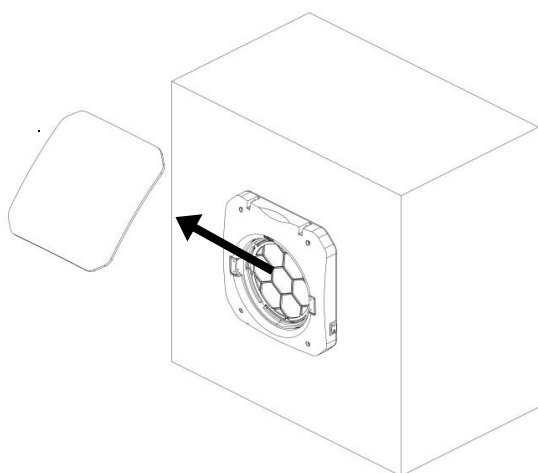
- När enheten är i drift kommer smuts och damm gradvis att samlas runt filtren och inne i kapseln. Det kan delvis hindra luftflödet runt enheten och även försämra den keramiska värmeväxlarens värmeledningsförmåga.

- För att säkerställa maximal prestanda och högsta möjliga effektivitet för värmeåtervinningen krävs regelbundet underhåll och rengöring av enheten. Hur ofta detta behöver göras beror i stor utsträckning på drift- och miljöförhållandena där enheten är installerad.
- Filtren ska kontrolleras efter cirka 3 månaders användning sedan senaste byte och rengöras eller bytas igen vid behov.
- Kapseln ska kontrolleras efter cirka 6 månaders användning sedan senaste rengöring och rengöras vid behov.

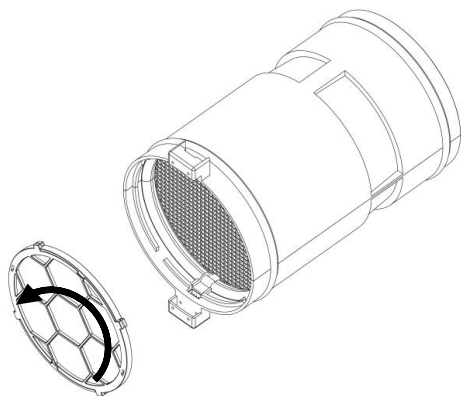
Demontering av kapsel



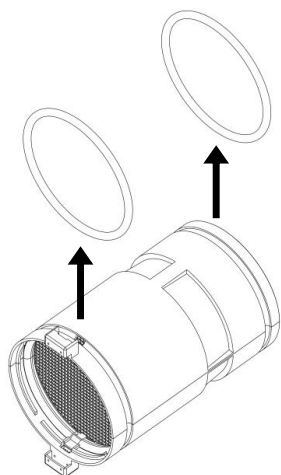
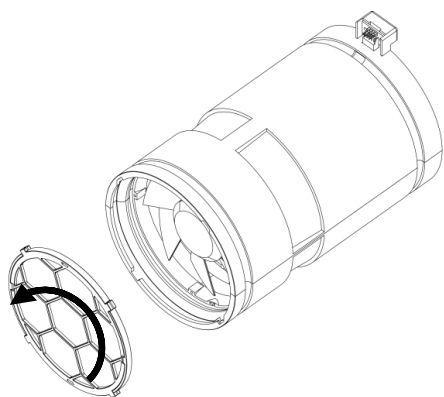
1. Ta bort frontkåpan (1) genom att först öppna den ca 45° och därefter dra av den från den invändiga delen av kåpan (2).



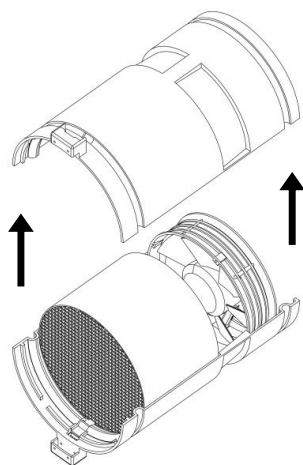
2. Ta bort kapseln (5) genom att greppa den på sidorna och sedan försiktigt dra ut den ur röret (10).

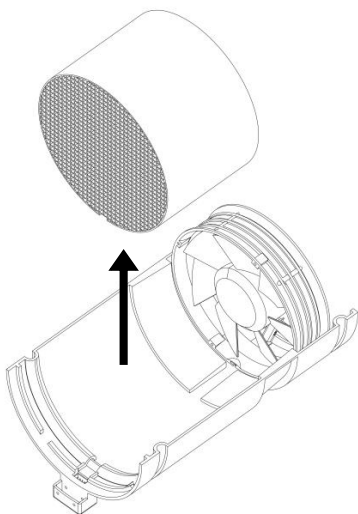


3. Ta bort filtren (6) – fram och bak – genom att vrida dem moturs och lossa dem från kapseln (5).

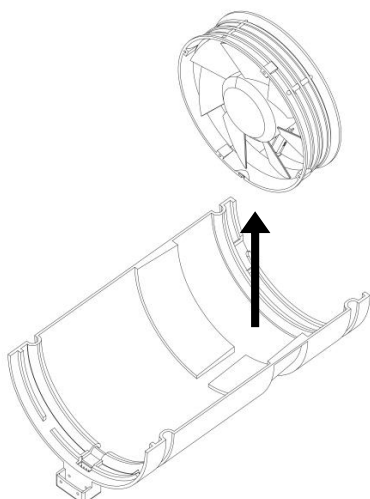


4. När filtren (6) har tagits bort, både fram och bak, avlägsnas försiktigt de två O-ringstättningarna (9) som håller kapseln (5) ihop. Observera att så fort tätningarna tas bort finns det inget som håller de två kapselhalvorna samman!





5. Ta försiktigt ut den keramiska värmväxlaren kärna (7) inifrån kapseln (5).



6. Dra ur kontakten och ta bort 2-vägsfläkten (8).

Följ stegen ovan i omvänd ordning för att montera ihop kapseln (5) igen.

Rengöring av komponenter (D&V)

1. Kapseln (5) kan rengöras genom att försiktigt torka av den med en fuktig trasa eller svamp. Låt den torka i ett par timmar innan den monteras ihop igen.
2. 2-vägsfläkten (8) kan rengöras genom att försiktigt torka av bladen och kåpan med en fuktig trasa eller svamp. Låt den torka i ett par timmar innan fläkten monteras tillbaka.
3. Den keramiska värmväxlaren (7) kan rengöras med tryckluft eller varmt vatten. Vid rengöring med vatten ska den lufttorka i cirka ett dygn innan den monteras tillbaka i enheten.

!!! Var försiktig vid rengöring av den keramiska värmväxlaren (7) och 2-vägsfläktens blad (8), eftersom de har vassa kanter. Använd vid behov rengöringshandskar.

Zephyr Ventilationsenhet för ett rum Filterbyte



Foto 1

1. Stäng av enheten – tryck på symbolen (på/av) på fjärrkontrollen och tryck därefter på knappen 1/0 (on/off) längst ned till höger på fronten.



Foto 8

8. Torka röret invändigt med en fuktig trasa



Foto 2

2. Ta bort frontkåpan

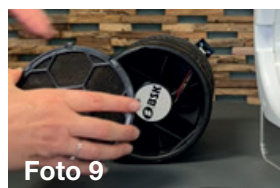


Foto 9

9. Sätt tillbaka de rengjorda/nya filtren, fram och bak, och vrid dem på plats



Foto 3

3. Ta sedan ut kärnan



Foto 10 A

10. Sätt tillbaka kärnan i röret (foto 10 A) tryck in den helt på plats (foto 10 B)

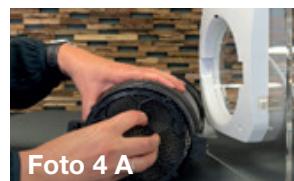


Foto 4 A

4. Ta bort filtret fram (foto 4 A) och bak (foto 4 B) på kärnan genom att vrida filterkassetterna.



Foto 10 B

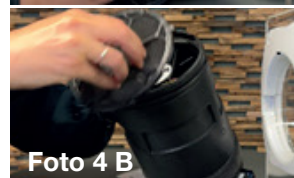


Foto 4 B

5. Ta ut filtren ur kassetterna. Filtren rengörs var sjätte månad med dammsugare – och byts ut en gång per år. Vi säljer filter med och utan kassett



Foto 11

11. Sätt tillbaka frontkåpan

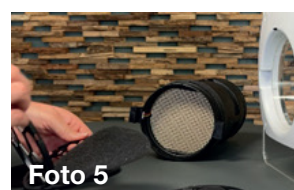


Foto 5

6. Sätt ihop kassetterna igen med de rengjorda/nya filtren



Foto 12

12. Så på ventilationsenheten med knappen 1/0 (on/off) längst ned till höger på fronten. -tryck därefter på fjärrkontrollens symbol (på/av), App (se sida 19, punkt 3).



Foto 7 A

7. Rengör gallret (foto 7 A) och lamellerna (foto 7 B) med en dammsugare



Foto 13

13. Anläggningen är nu redo att användas igen

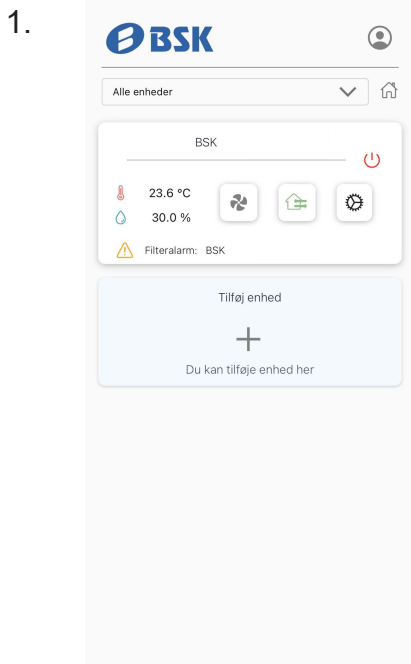


Foto 7 B

Se även videon om bl.a. filterbyte på www.termicplus.dk

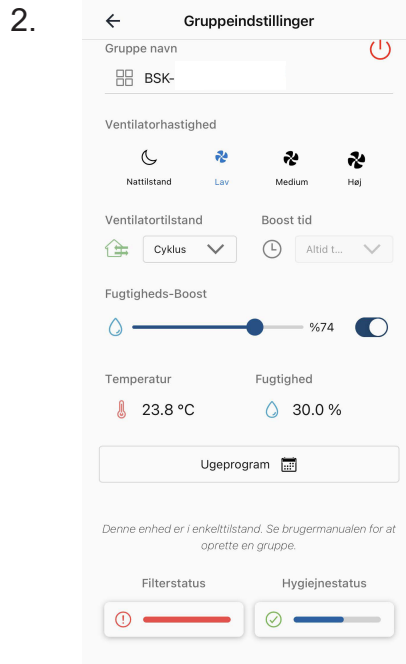
Zephyr

Filterlarm och återställning (i Zephyr-appen)



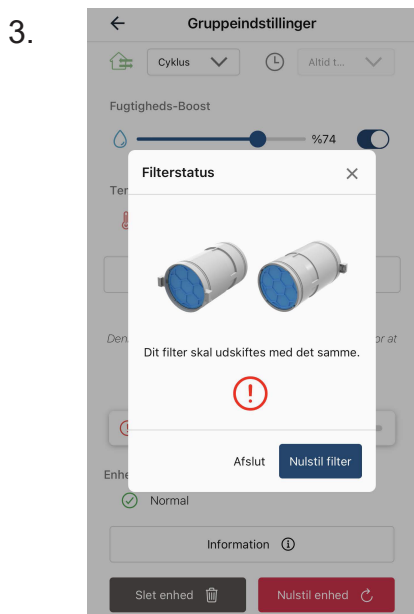
Filterlarm visas på fronten med en symbol för filterlarm!

Tryck på symbolen för Inställningar



En översikt med olika lägen för inställda värden, nivåer och status m.m. visas. Filterstatus visas med en symbol och en röd indikator.

Tryck på symbolen för Filterstatus



Zephyr-filtren kan nu bytas (se sida 18). När filterbytet är gjort (både fram och bak), tryck på "Återställ filter" så försvinner filterlarmet.



Kom även ihåg att kontrollera övriga komponenter i Zephyr vid filterbyte (se sida 18). Rengör vid behov!

Produktsida för manualer



Checklista Zephyr för korrekt installation



- 1 Är Zephyr monterad korrekt enligt bruksanvisningen? – se bruksanvisningen på www.termicplus.dk
- 2 Är produkten ansluten till ström? **A** (se sida 4 i bruksanvisningen) och är vägguttaget påslaget?
- 3 Är produkten påslagen med 1/0 (on/off)-knappen längst ned till höger på framsidan?
- 4 Är fjärrkontrollen upppackad?
- 5 Är den lilla biten genomskinlig plast borttagen från fjärrkontrollen (på/av) **B** och har du därefter tryckt på symbolen på fjärrkontrollen? 
- 6 Är monteringsplattan **D** för innervägg monterad först, innan väggfästet (detta är ett krav)?
Är enheten inställd i startläge med alla vita pinnar uppfällda (ON) i den blå panelen (se även sida 7 i bruksanvisningen)? **C**
- 8 Försök att rikta fjärrkontrollen mot det nedre vänstra hörnet (steg 2) på Zephyrs front och tryck t.ex. på symbolen  för att aktivera Zephyr.



Produktens webbplats för mer



Har du köpt din Zephyr hos BG Flux kan du skicka in din fråga [här](#). OBS! Har du inte köpt den på bgflux.com ska du vända dig till din installatör eller återförsäljare.

Zephyr

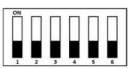
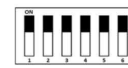

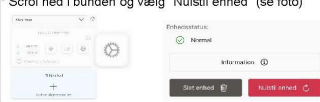

Snabbguide / Lösningar

Se även vår snabbguide med lösningar – gå in på BG Termic Plus webbplats

Snabbguiden ger en översikt med analyser och lösningar för olika tillstånd i Zephyr.

ZEPHYR Quick-guide / Lösningar



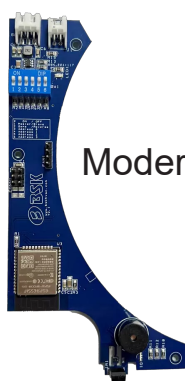
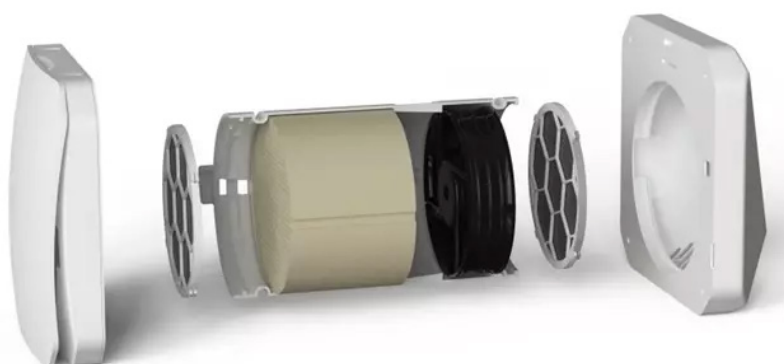
TILSTAND	ANALYSE	LÖSNINGER
Zephyr connecter ikke med App	Dårligt Wifi signal	Tjek at din internetforbindelse (evt. router) er stærk (tilstrækkelig).
	Placering i kælder Alle pinde i det blå Master/Slave panel er nede og den siger derfor ikke "Beep"	Alle pinde skal være oppe (ON) for at tilslutte via Wifi
		
	Master/Slave tilstand på enhederne fungerer ikke	Slave-enhed(er) skal/kan ikke connectes til Wifi, kun Master-enheden skal på Wifi og DET SKAL GØRES FØRST!
BSK Zephyr App er ikke aktiv (lysegrå i Appen når den tilgås)	To Internetudbydere har en firewall der blokerer for at bruge appen, se foto under Lösninger	Kontakt din internetudbyder vedr. App fejlmeddelelse (App ikke aktiv) og for at aktivere App. 
	Den har tabt forbindelsen til internettet, hvis der har været udfald på internetforbindelsen.	Slet App og geninstaller på mobilen.
Tilbage til fabriksindstillinger	Via App	Tryk på symbolet for Indstillinger på forsiden (se foto) Scrol ned i bunden og vælg "Nulstil enhed" (se foto) 
	Via Fjernbetjening	Sluk på Tænd/sluk knap på højre side af Zephyr- enheden Tænd igen på samme Tænd/sluk knap på højre side af Zephyr- enheden Tryk på det Trin (f.eks. trin 1) der skal bruges Hold den store Dråbe-knap inde i 3 sekunder. 

Produktsida



Zephyr

Reservdelar och tillbehör för enrumventilation



Moderkort



G3-filter



Ytterkåpa



Fjärrkontroll



G3-filter i kassett

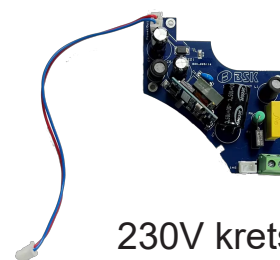
Se hela sortimentet på
www.termicplus.dk

Zephyr

Reservdelar och tillbehör – enrumsventilation



Servomotor



230V kretskort



Värmeväxlare



Frontkåpa



Vägggaller

Angivna uppgifter/tekniska data baseras på
tillverkarens aktuella kunskap.
Vi förbehåller oss rätten till ändringar samt eventuella tryckfel.

