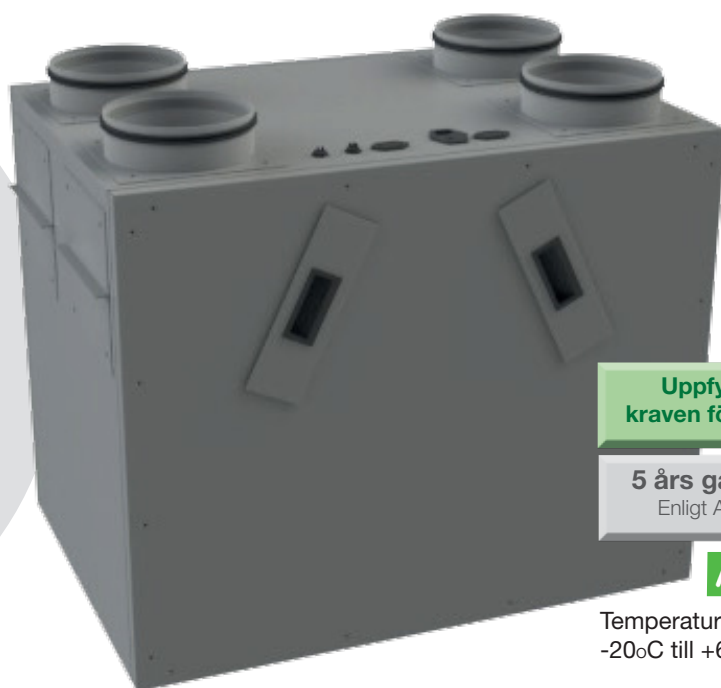
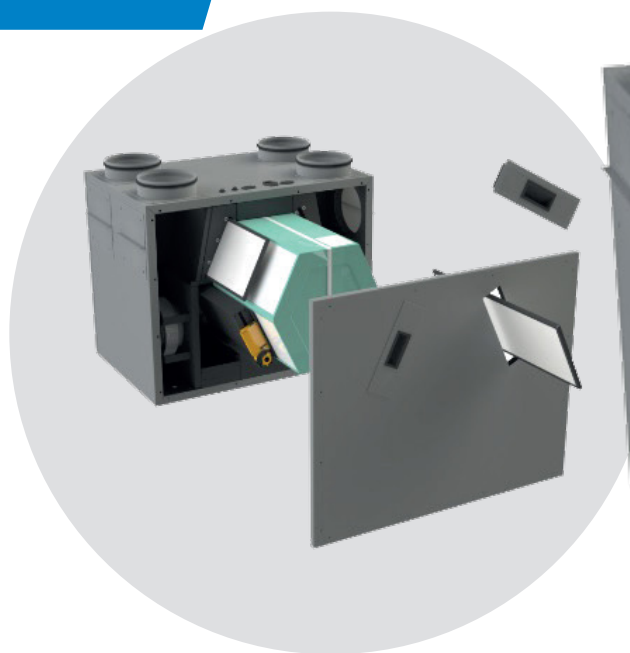


TrioAir®

Tekniska data

VENTI 500 - 500/725 m³ - Combi-modell



Uppfyller
kraven för 2020

5 års garanti
Enligt AB18

A⁺

Temperaturområde
-20°C till +60°C



Digital display



App

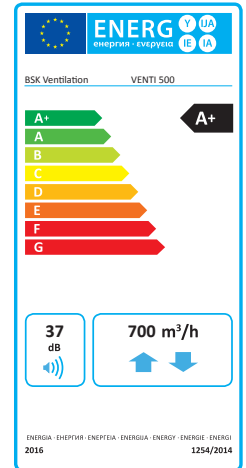
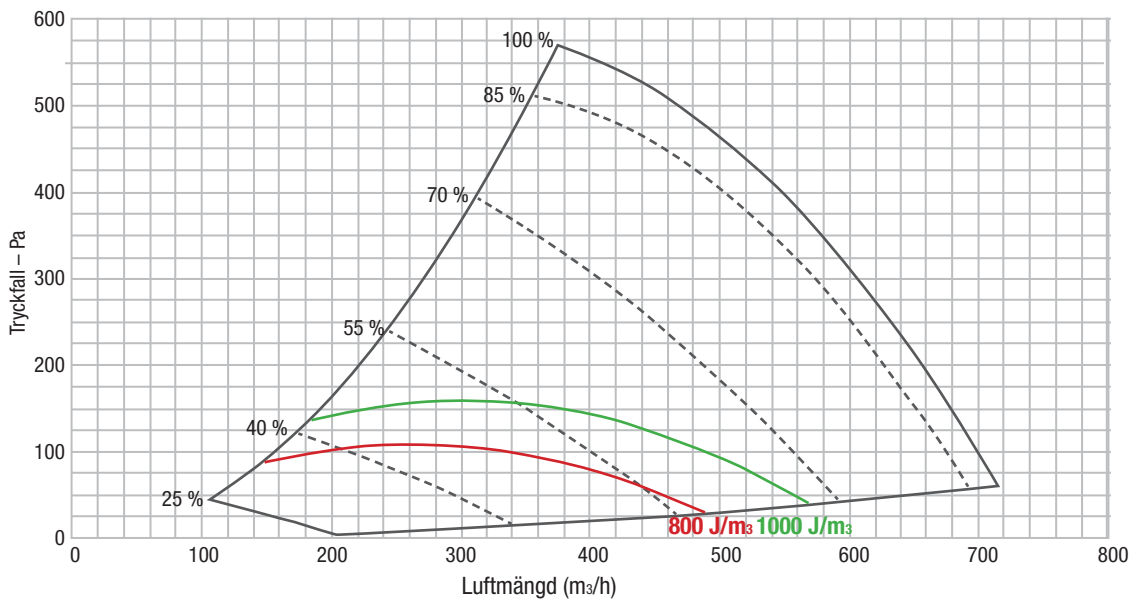
Art.nr: TWHEATN0500 – APP-/DIGITAL styrning
Färg: RAL 09618 MGN39

Ventilationsaggregat med
hög värmeåtervinning
och fuktstyrning

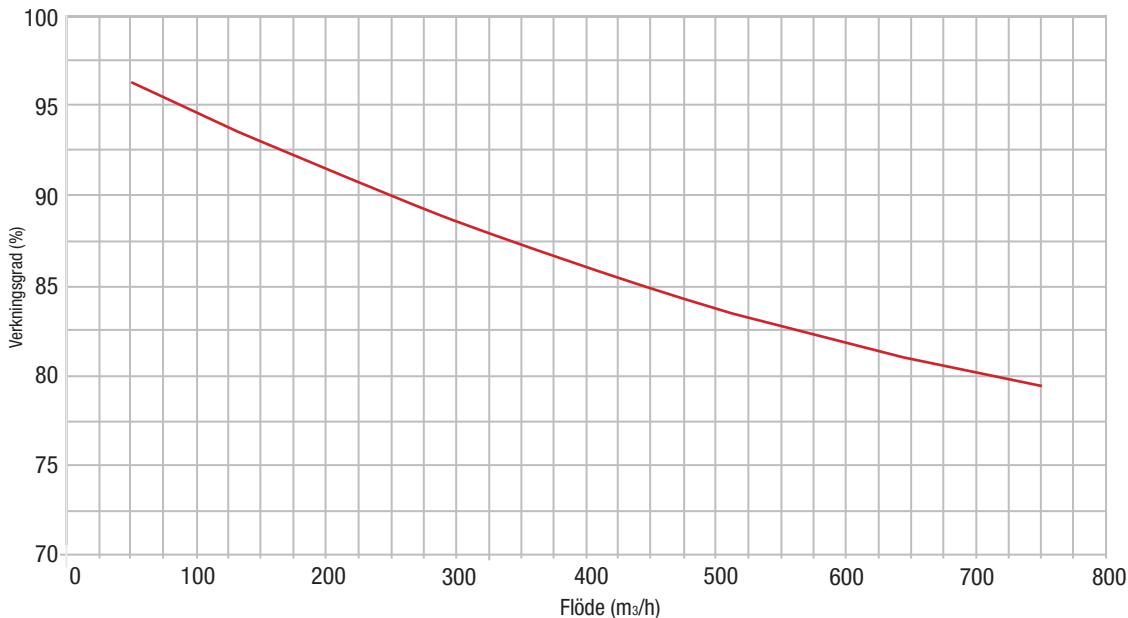
Tekniska data

VENTI 500 - 500/725 m³

Flödesdiagram



Temperaturverkningsgrad



Ljuddata (L_{wa})

Tryckfall	Ljudnivå	Ljudeffektnivå dB(A)								
		Frekvens Hz	63	125	250	500	1000	2000	4000	8000
100% (700 m³/h@100 Pa)	Tilluft	51,7	52,5	48,9	47,5	53,2	47,2	51,5	45,9	59,5
	Frånluft	45,9	46,0	49,4	46,3	34,3	33,4	27,9	25,9	53,3
	Kabinett	28,1	37,3	40,9	40,5	45,3	37,3	31,8	29,7	48,5
50% (350 m³/h@100 Pa)	Tilluft	48,8	46,3	39,4	45,3	45,3	44,5	47,9	40,9	54,7
	Frånluft	41,1	45,2	44,4	43,2	31,7	31,8	23,9	20,3	49,9
	Kabinett	25,3	35,3	38,6	38,2	42,8	34,9	29,2	27,4	46,1

Tekniska data

VENTI 500 - 500/725 m³



Ecodesign

Ventilationssystem för bostäder enligt EU 1254/2014



Produkt	VENTI 500
Tillverkare/varumärke	BSK
Produktmodell	VENTI 500 appstyrning/digital kontrollpanel
Specifik energiförbrukning *SEC (klass)	A+
Specifik energiförbrukning *SEC (genomsnitt)	-42.90 kWh/(m ² .a)
Specifik energiförbrukning SEC (kallt klimat)	-81.91 kWh/(m ² .a)
Specifik energiförbrukning SEC (varmt klimat)	-17.93 kWh/(m ² .a)
Produkttyp	Ventilationsaggregat för bostäder/tilluft och frånluft
Drivtyp (flersteg eller steglös reglering (VSD))	Steglös reglering (VSD)
Typ av värmeåtervinningssystem	Rekuperativ
Temperaturverkningsgrad för värmeåtervinning	88,6 %
Maximalt volymflöde	700 m ³ /h
Maximal elektrisk effekt	330 W
Ljudeffektnivå (Lwa)	37 dB(A)
Referensvolymflöde	0.140 m ³ /s
Referenstryckskillnad	50 Pa
SEL *(SPI)	0.21 W/(m ³ /h)
Typ av styrning	Lokal behovstyrning
Reglerfaktor	0.65
Internt/externt läckage	< 2%
Kapslingens läckageklass	L1
Visuella filterlarm	JA (se manualen)
Användarmanual, webbadress	www.termicplus.dk
Årlig elförbrukning *AEC (genomsnitt)	167 kWh/a (100 m ²)
Årlig värmebesparing *AHS (genomsnitt)	4641 kWh/a (100 m ²)
Årlig värmebesparing AHS (kallt klimat)	9079 kWh/a (100 m ²)
Årlig värmebesparing AHS (varmt klimat)	2099 kWh/a (100 m ²)
Demontering	www.termicplus.dk

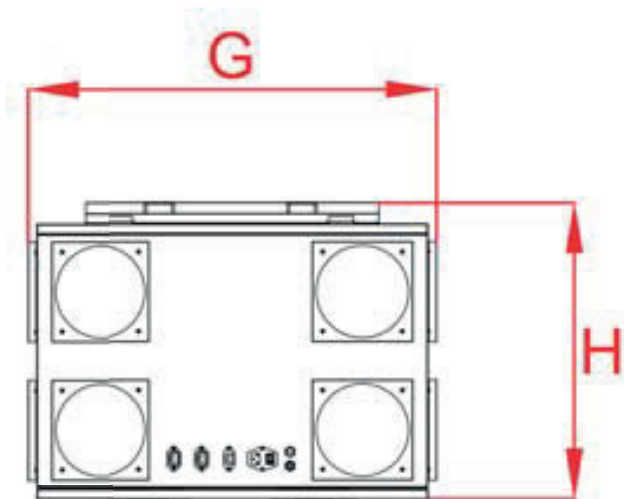
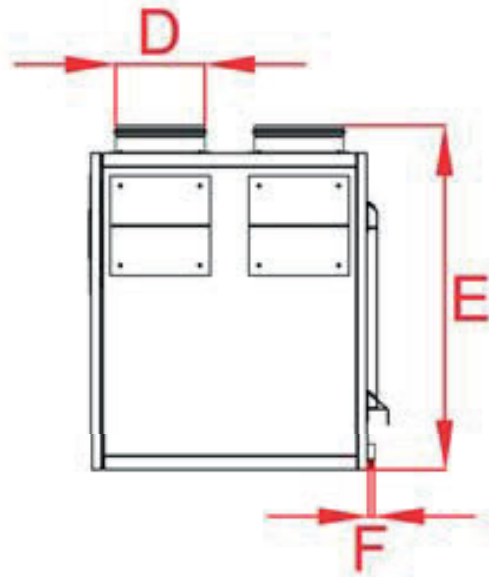
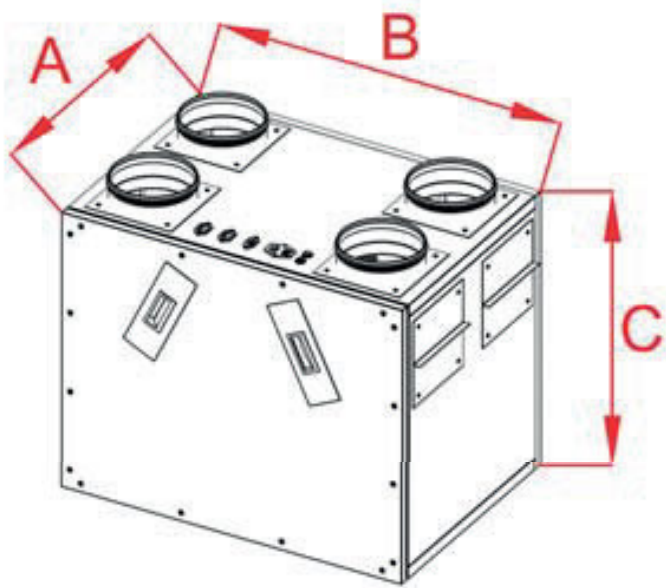
*AEC: Årlig elförbrukning, *AHS: Årlig värmebesparing, *SEC: Specifik energiförbrukning, *SPI: Specifik eleffekt



Tekniska data VENTI 500 - 500/725 m³

Ritning

Alla mått anges i mm



	A	B	C	D	E	F	G	H
VENTI 500	555	785	635	180	690	11	820	597

Tekniska data VENTI

500 - 500/725 m³

Certifikat



MACHINERY DIRECTIVE ATTESTATION OF CONFORMITY

Technical file of the company mentioned below has been inspected and audit has been completed successfully.

2006/42/EC Machinery Directive Annex VIII has been taken as references for these processes.

Company Name	: BSK Havalandırma Ekipmanları Anonim Şirketi
Company Address	: Mimar Sinan Mah. Basra Cad. No:59 Sultanbeyli ISTANBUL / TURKEY
Related Directives and Annex	: Machinery Directive 2006/42/EC / Annex VIII
Related Standards	: EN ISO 12100, EN ISO 14120, EN 60204-1
Product Name	: Heat Recovery Device
Product Brand/Model/Type	: BRHR-100 S, BRHR 100 H, BRHR 100 V, BRHR-150 V, BRHR-150 H, BRHR-150 S, BRHR 150 SLIM, BRHR-180 V, BRHR-180 H, BRHR-180 S, BRHR 220 S, BRHR 220 V, BRHR 220 H, BRHR-325 V, BRHR-325 H, BRHR-325 S, BRHR-400 V, BRHR-400 H, BRHR-400 S, BRHR-500 V, BRHR-500 H, BRHR-500 S, BRHR-750 V, BRHR-750 H, BRHR-750 S, BRHR-1000 V, BRHR-1000 H, BRHR-1000 S, BRHR-1500 V, BRHR-1500 H, BRHR-1500 S, BRHR-2000 V, BRHR-2000 H, BRHR-2000 S, BRHR-2500 V, BRHR-2500 H, BRHR-2500 S, BRHR-3000 V, BRHR-3000 H, BRHR-3000 S, BRHR-3500 V, BRHR-3500 H, BRHR-3500 S, BRHR-4000 V, BRHR-4000 H, BRHR-4000 S, BRHR-4500 V, BRHR-4500 H, BRHR-4500 S, BRHR-5000 V, BRHR-5000 H, BRHR-5000 S, VENTI 100, VENTI 150, VENTI 200, VENTI 300, VENTI 400, VENTI 500, BRHR PLUS 500 S, BRHR PLUS 500 V, BRHR PLUS 500 H, BRHR PLUS 1000 S, BRHR PLUS 1000 V, BRHR PLUS 1000 H, BRHR PLUS 1500 S, BRHR PLUS 1500 V, BRHR PLUS 1500 H, BRHR PLUS 2000 S, BRHR PLUS 2000 V, BRHR PLUS 2000 H, BRHR PLUS 2500 S, BRHR PLUS 2500 V, BRHR PLUS 2500 H, BRHR PLUS 3000 S, BRHR PLUS 3000 V, BRHR PLUS 3000 H, BRHR PLUS 4000 S, BRHR PLUS 4000 V, BRHR PLUS 4000 H, SCHOLAR-500, SCHOLAR-700
Certificate Number	: M.2021.103.ST.1195.03
Initial Assessment Date	: 24.12.2021
Registration Date	: 29.12.2021
Reissue Date/No	: 21.12.2022/01
Expiry Date	: 28.12.2023



UDEM International Certification
Auditing Training Centre Industry
and Trade Inc. Co.

The validity of the certificate can be checked through www.udem.com.tr. Upon completion of EC declaration of conformity, it is used solely at the manufacturer's responsibility. This certificate remains the property of UDEM International Certification Auditing Training Centre Industry and Trade Inc. Co. to whom it must be returned upon request. The above named firm must keep a copy of this certificate for 15 years from the registration of certificate. This certificate only covers the product(s) stated above and UDEM must be noticed in case of any changes on the product(s)



Address: Muflukent Mahallesi 2073 Sokak (Eski 93 Sokak) No:10 Çankaya – Ankara – TURKEY
Phone: +90 0312 443 03 90 **Fax:** +90 0312 443 03 76
E-mail: info@udem.com.tr www.udem.com.tr

Tekniska data VENTI 500 - 500/725 m³

EU-försäkran om överensstämmelse (CE)



EG-FÖRSÄKRAN OM ÖVERENSSTÄMMELSE (EG-försäkran om överensstämmelse)

Företagsnamn / Company Name: BSK HAVALANDIRMA EKİPMANLARI A.Ş.

Adress / Address: Mimar Sinan Mah. Basra Cad. No: 59 Sultanbeyli / İSTANBUL-TÜRKİYE Maskin / Machine:
ISI GERİ KAZANIM CİHAZI / VÄRMEÅTERVINNINGSSAGGREGAT

Modellnamn / Model Name:

BRHR-100 V, BRHR-100 H, BRHR-100 S, BRHR-150 Slim, BRHR-150 V, BRHR-150 H, BRHR-150 S, BRHR-180 V, BRHR-180 H, BRHR-180 S, BRHR 220 S, BRHR 220 V, BRHR 220 H, BRHR-325 V, BRHR-325 H, BRHR-325 S, BRHR-400 V, BRHR-400 H, BRHR-400 S, BRHR-500 V, BRHR-500 H, BRHR-500 S, BRHR-750 V, BRHR-750 H, BRHR-750 S, BRHR-1000 V, BRHR-1000 H, BRHR-1000 S, BRHR-1500 V, BRHR-1500 H, BRHR-1500 S, BRHR-2000 V, BRHR-2000 H, BRHR-2000 S, BRHR-2500 V, BRHR-2500 H, BRHR-2500 S, BRHR-3000 V, BRHR-3000 H, BRHR-3000 S, BRHR-3500 V, BRHR-3500 H, BRHR-3500 S, BRHR-4000 V, BRHR-4000 H, BRHR-4000 S, BRHR-4500 V, BRHR-4500 H, BRHR-4500 S, BRHR-5000 V, BRHR-5000 H, BRHR-5000 S, VENTI 100, VENTI 150, VENTI 200, VENTI 300, VENTI 400, VENTI 500, BRHR PLUS 500 S, BRHR PLUS 500 V, BRHR PLUS 500 H, BRHR PLUS 1000 S, BRHR PLUS 1000 V, BRHR PLUS 1000 H, BRHR PLUS 1500 S, BRHR PLUS 1500 V, BRHR PLUS 1500 H, BRHR PLUS 2000 S, BRHR PLUS 2000 V, BRHR PLUS 2000 H, BRHR PLUS 2500 S, BRHR PLUS 2500 V, BRHR PLUS 2500 H, BRHR PLUS 3000 S, BRHR PLUS 3000 V, BRHR PLUS 3000 H, BRHR PLUS 4000 S, BRHR PLUS 4000 V, BRHR PLUS 4000 H, SCHOLAR-500, SCHOLAR-700

Tillämpliga föreskrifter / Applied regulations

Härmed intygar vi att den ISI GERİ KAZANIM CİHAZI som vi monterar och tillverkar uppfyller kraven i nedanstående direktiv.

Vi intygar att den HEAT RECOVERY DEVICE som vi monterar och tillverkar uppfyller villkoren i följande direktiv.

- 2006/42/EG Maskindirektivet – Bilaga I / 2006/42/EC Machinery Safety Directive-Annex I

Tillämpliga standarder / Applied Standards

- TS EN ISO 12100:2010, TS EN ISO 14120

Behörig/namn och efternamn / Name : TURAN OKAR

Datum: 16/03/2022

Befattning / Titel : General Manager

Signatur, stämpel



