

# TrioAir®

Ventilationsaggregat med hög värmeåtervinning och fuktstyrning

## Tekniska data

BRHR-180 S - 180/250 m<sup>3</sup> - För upphängning under tak



Uppfyller  
kraven för 2020

5 års garanti  
Enl. AB18

A<sup>+</sup>

Temperaturområde  
-25°C till +60°C



Manuell display



Digital display



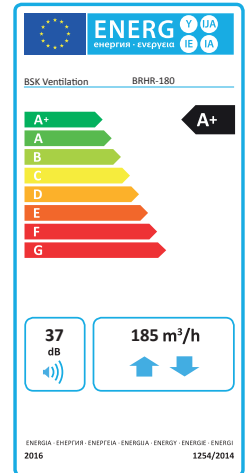
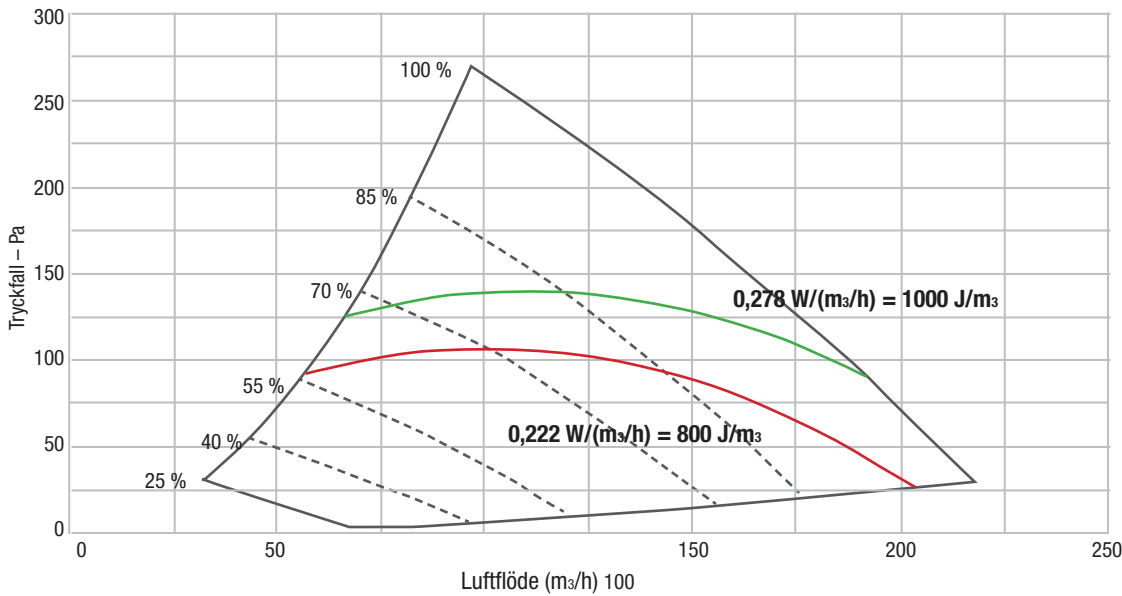
App

Art.nr TWHEATB180 DIGITAL  
Art.nr TWHEATI180 MANUELL  
Art.nr TWHEATL180 APP

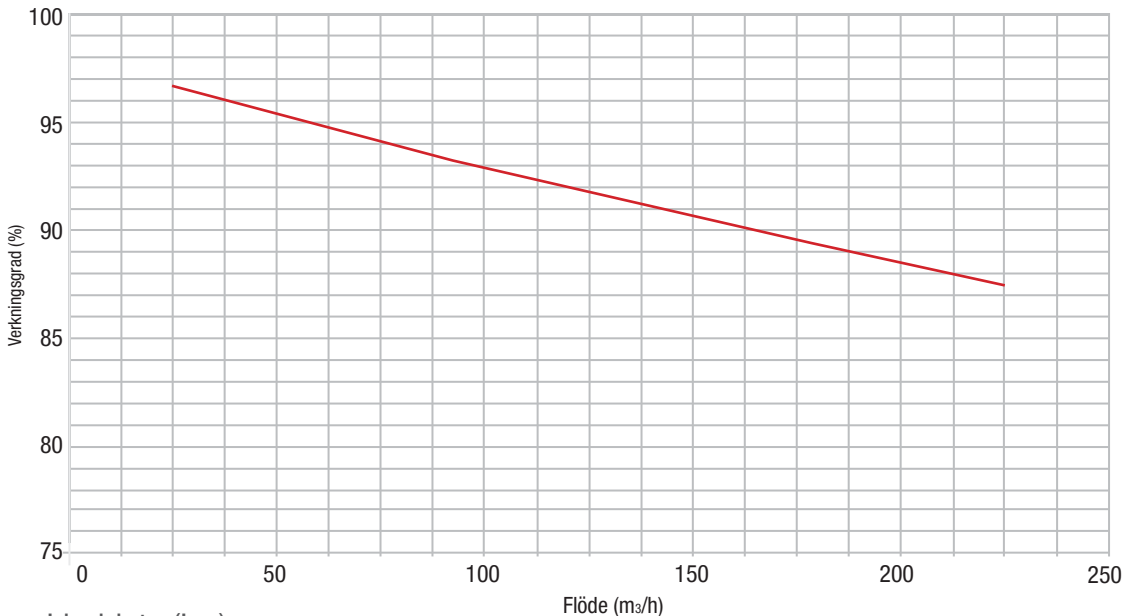
Färg: RAL 9003 glans 30 (vit)

## Tekniska data BRHR-180 S - 180/250 m<sup>3</sup>

Flödesdiagram



Temperaturverkningsgrad



Ljuddata (L<sub>wa</sub>)

Tryckfall	Ljudnivå	Ljudeffektnivå dB (A)									
		Frekvens Hz	63	125	250	500	1000	2000	4000	8000	Medel
100 Pa	Tilluft	55	54	56	62	58	57	52	52	55,8	41,3
	Frånluft	37	39	33	29	23	21	19	13	26,8	
75 Pa	Tilluft	42	40	41	46	43	35	28	26	37,6	28,4
	Frånluft	27	27	23	21	16	14	13	12	19,125	

## Tekniska data

BRHR-180 S - 180/250 m<sup>3</sup>



## Ecodesign

Ventilationsanlägg för bostäder enligt EU 1254/2014

Produkt	BRHR 180S	
Tillverkare/varumärke	BSK	
Produktmodell	180S manuell styrenhet	180S digital styrenhet
Specifik energiförbrukning *SEC (klass)	A+	
Specifik energiförbrukning *SEC (genomsnitt)	-43.95 kWh/(m <sup>2</sup> .a)	
Specifik energiförbrukning SEC (kallt)	-83.96 kWh/(m <sup>2</sup> .a)	
Specifik energiförbrukning SEC (varmt)	-18.40 kWh/(m <sup>2</sup> .a)	
Produkttyp	Ventilationsaggregat för bostäder/tilluft och frånluft	
Drivtyp (flerstegsdrift eller steglös reglering (VSD))	Steglös reglering (VSD)	
Typ av värmeåtervinningssystem	Rekuperativ	
Temperaturverkningsgrad för värmeåtervinning	93.2 %	
Maximalt volymflöde	185 m <sup>3</sup> /h	
Maximal elektrisk effekt	60 W	
Ljudnivå (Ljudeffekt, Lwa)	37 dB(A)	
Referensvolymflöde	0.040 m <sup>3</sup> /s	
Referenstryckskillnad	50 Pa	
SEL *(SPI)	0.21 W/(m <sup>3</sup> /h)	
Styrtyp	Lokal behovsstyrning	
Reglerfaktor	0.65	
Internt/externt läckage	< 2%	
Kapslingens läckageklass	L1	
Visuella filterlarm	JA (se i manualen)	
Användarmanual, webbadress	www.termicplus.dk	
Årlig elförbrukning *AEC (genomsnitt)	167 kWh/år (100 m <sup>2</sup> )	
Årlig värmebesparing *AHS (genomsnitt)	4746 kWh/år (100 m <sup>2</sup> )	
Årlig värmebesparing AHS (kallt klimat)	9284 kWh/år (100 m <sup>2</sup> )	
Årlig värmebesparing AHS (varmt klimat)	2146 kWh/år (100 m <sup>2</sup> )	
Demontering	www.termicplus.dk	

\*AEC: Årlig elförbrukning, \*AHS: Årlig värmebesparing, \*SEC: Specifik energiförbrukning, \*SPI: Specifik ineffekt

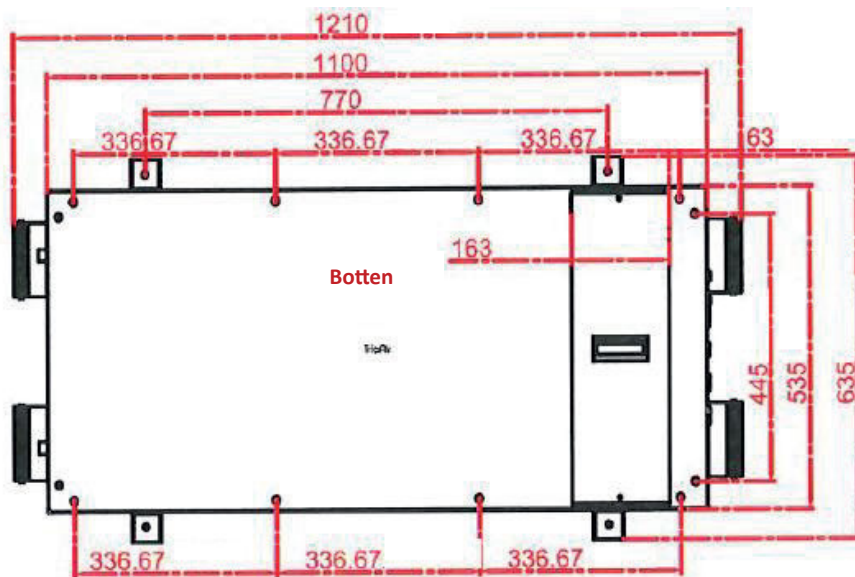
## Tekniska data BRHR-180

S - 180/250 m<sup>3</sup>

### Ritning

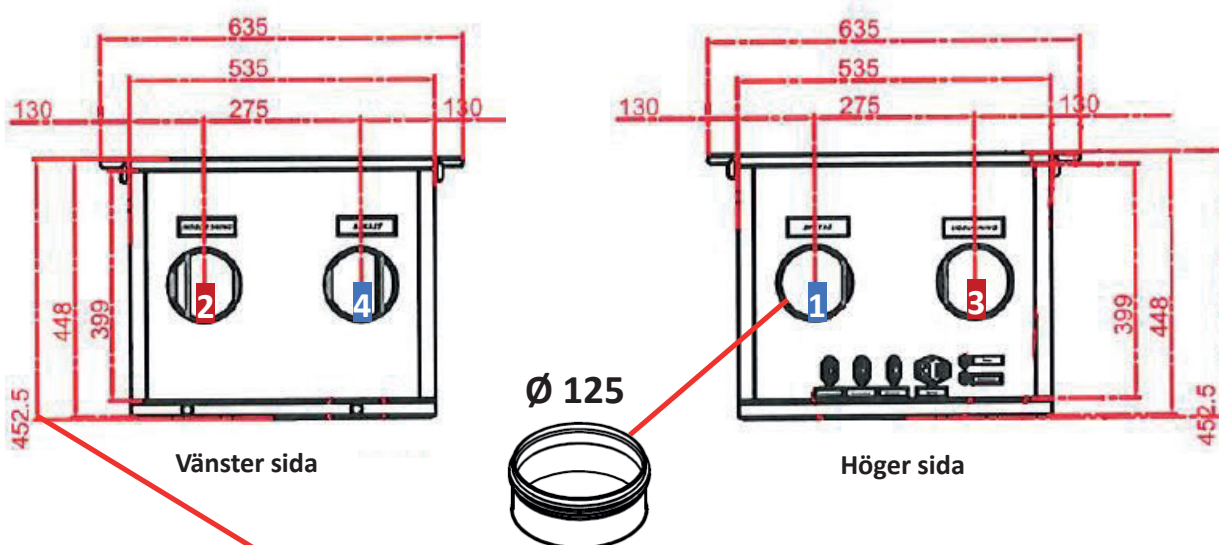
Alla mått är i mm

Ritning



### Anslutningar

- 1 INTAG (utifrån och in i värmexlaren)
- 2 TILLUFT (från värmexlaren och in i bostaden)
- 3 FRÅNLUFT (från bostaden och in i värmexlaren)
- 4 AVLUFT (från värmexlaren till utomhus)



Med handtag i filterlucka och monteringsfäste

## Tekniska data BRHR-180

S - 180/250 m<sup>3</sup>

## CE-certifikat

LGAI Technological Center, S.A. (APPLUS)  
 Campus UAB - Ronda de la Font del Carme s/n  
 08193 Bellaterra (Barcelona)  
 T +34 93 567 20 00  
 F +34 93 567 20 01  
 www.applus.com

Applus<sup>+</sup>

# CERTIFIKAT

Nr 18/32300200\_M1

## ÖVERENSSTÄMMELSEINTYG

LGAI-Technological Center, S.A. INTYGAR att dokumentationen som ingår i den tekniska konstruktionsakten för uppfyllande av CE-märkning för:

### ISI GERİ KAZANIM CİHAZI / VÄRMEÅTERVINNINGSENHET

Modeller: 1. BRHR-100 V 2. BRHR-150 V 3. BRHR-180 V 4. BRHR-325 V 5. BRHR-400 V 6. BRHR-500 V 7. BRHR-750 V 8. BRHR-1000 V 9. BRHR-1500 V 10. BRHR-2000 V 11. BRHR-2500 V 12. BRHR-3000 V 13. BRHR-3500 V 14. BRHR-4000 V 15. BRHR-4500 V 16. BRHR-5000 V 17. BRHR 100 S 18. BRHR 150 S 19. BRHR 180 S 20. BRHR 325 S 21. BRHR 400 S 22. BRHR-500 S 23. BRHR-750 S 24. BRHR-1000 S 25. BRHR-1500 S 26. BRHR-2000 S 27. BRHR-2500 S 28. BRHR-3000 S 29. BRHR-3500 S 30. BRHR-4000 S 31. BRHR-4500 S 32. BRHR-5000 S 33. BRHR-100 H 34. BRHR-150 H 35. BRHR-180 H 36. BRHR-325 H 37. BRHR-400 H 38. BRHR-500 H 39. BRHR-750 H 40. BRHR-1000 H 41. BRHR -1500 H 42. BRHR-2000 H 43. BRHR-2500 H 44. BRHR-3000 H 45. BRHR-3500 H 46. BRHR-4000 H 47. BRHR-4500 H 48. BRHR-5000 H 49. BRHR-150 SLIM 50. VENTI 100 51. VENTI 150 52. VENTI 200 53. VENTI 300 54. VENTI 400 55. VENTI 500 56. BRHR 220 S 57. BRHR 220 V 58. BRHR 220 H 59. BRHR PLUS 500 S 60. BRHR PLUS 500 V 61. BRHR PLUS 500 H 62. BRHR PLUS 1000 S 63. BRHR PLUS 1000 V 64. BRHR PLUS 1000 H 65. BRHR PLUS 1500 S 66. BRHR PLUS 1500 V 67. BRHR PLUS 1500 H 68. BRHR PLUS 2000 S 69. BRHR PLUS 2000 H 70. BRHR PLUS 2000 H 71. BRHR PLUS 2500 S 72. BRHR PLUS 2500 V 73. BRHR PLUS 2500 H 74. BRHR PLUS 3000 S 75. BRHR PLUS 3000 H 76. BRHR PLUS 3000 H 77. BRHR PLUS 4000 S 78. BRHR PLUS 4000 V 79. BRHR PLUS 4000 H

Tillverkad och marknadsförd av:

**BSK HAVALANDIRMA EKİPMANLARI A. Ş**  
 MİMAR SİNAN MAH. BASRA CAD. NO: 59 SULTANBEYLİ/İSTANBUL

Uppfyller kraven i Maskindirektivet (2006/42/EG), enligt beskrivningen i:

Utvärderingsrapport nr: 18/32300199\_M1  
 Detta certifikat ersätter certifikatnummer: 18/32300200

Bekräftar att den angivna utrustningen (som inte omfattas av bilaga IV till Maskindirektivet) uppfyller direktivets krav samt bilaga II, punkterna 2 och 3 i EMC-direktivet, med hänvisning enbart till den tekniska fil en som har lämnats in till LGAI Technological Center, S.A. för utvärdering.

CE-märket, som visas nedan, får användas under tillverkarens ansvar, efter att en EG-försäkran om överensstämmelse har upprättats och att samtliga relevanta EG-direktiv har uppfyllts

Bellaterra, 02 mars 2020



**Applus<sup>+</sup>**  
 LGAI Technological Center, S.A.  
 Xavier Ruiz Peña  
 Verkställande direktör, Product Conformity B.U.

# Tekniska data BRHR-180

## S - 180/250 m<sup>3</sup>

Försäkran om överensstämmelse

## EC DECLARATION OF CONFORMITY / AT UYGUNLUK BEYANI



We here with declare / Biz iş bu beyanname ile

### BSK HAVALANDIRMA EKİPMANLARI A.Ş

That the following described device in our delivered version complies with the appropriate basic safety and health requirements of the EC Machinery Directive 2006/42/EC based on its design and type, as brought into circulation on by us. In case of alteration of the device, not agreed up on by us, this declaration will lose its validity.

Aşağıda bilgileri bulunan, tarafımızdan imal edilip teslim edilen cihaz, 2006/42/EC Makine Emniyet Yönetmeliğine göre tasarlanmıştır. Tarafımızdan cihazda uygun olmayan bir değişiklik yapılması durumunda bu beyanname geçerliliğini yitirecektir.

Firma Ünvanı / Company Name: **BSK HAVALANDIRMA EKİPMANLARI A.Ş**

Adres / Address : **MİMAR SİNAN MAH. BASRA CAD. NO:59 SULTANBEYLİ/İSTANBUL**

Makine Tanımı / Machine: **ISI GERİ KAZANIM CİHAZI / HEAT RECOVERY DEVICE**

Marka / Brand : **BSK HAVALANDIRMA**

Model Adı / Model Name:

1. BRHR-100 V 2. BRHR-150 V 3. BRHR-180 V 4. BRHR-325 V 5. BRHR-400 V 6. BRHR-500 V 7. BRHR-750 V 8. BRHR-1000 V 9. BRHR-1500 V 10. BRHR-2000 V 11. BRHR-2500 V 12. BRHR-3000 V 13. BRHR-3500 V 14. BRHR-4000 V 15. BRHR-4500 V 16. BRHR-5000 V 17. BRHR 100 S 18. BRHR 150 S 19. BRHR 180 S 20. BRHR 325 S 21. BRHR 400 S 22. BRHR-500 S 23. BRHR-750 S 24. BRHR-1000 S 25. BRHR-1500 S 26. BRHR-2000 S 27. BRHR-2500 S 28. BRHR-3000 S 29. BRHR-3500 S 30. BRHR-4000 S 31. BRHR-4500 S 32. BRHR-5000 S 33. BRHR-100 H 34. BRHR-150 H 35. BRHR-180 H 36. BRHR-325 H 37. BRHR-400 H 38. BRHR-500 H 39. BRHR-750 H 40. BRHR-1000 H 41. BRHR -1500 H 42. BRHR-2000 H 43. BRHR-2500 H 44. BRHR-3000 H 45. BRHR-3500 H 46. BRHR-4000 H 47. BRHR-4500 H 48. BRHR-5000 H 49. BRHR-150 SLIM 50. VENTI 100 51. VENTI 150 52. VENTI 200 53. VENTI 300 54. VENTI 400 55. VENTI 500 56. BRHR 220 S 57. BRHR 220 V 58. BRHR 220 H 59. BRHR PLUS 500 S 60. BRHR PLUS 500 V 61. BRHR PLUS 500 H 62. BRHR PLUS 1000 S 63. BRHR PLUS 1000 V 64. BRHR PLUS 1000 H 65. BRHR PLUS 1500 S 66. BRHR PLUS 1500 V 67. BRHR PLUS 1500 H 68. BRHR PLUS 2000 S 69. BRHR PLUS 2000 V 70. BRHR PLUS 2000 H 71. BRHR PLUS 2500 S 72. BRHR PLUS 2500 V 73. BRHR PLUS 2500 H 74. BRHR PLUS 3000 S 75. BRHR PLUS 3000 V 76. BRHR PLUS 3000 H 77. BRHR PLUS 4000 S 78. BRHR PLUS 4000 V 79. BRHR PLUS 4000 H

Applicable Harmonized Standards / Uygulanan Standartlar: -2006/42/EC Machinery Safety Directive

Authorized Name Surname/Job Title/Görevi - Date/Tarih – Authorized Signature/Yetkili İmzası

General Manager / Genel Müdür

20.02.2020

TURAN OKAR

  
BSK HAVALANDIRMA EKİPMANLARI A.Ş.  
M. Çiğdem Mah. Basra Cad. No:59/57A Sultanbeyli / İS.

Address/Adresi: **Mimar Sinan Mah. Basra Cad. No:59 Sultanbeyli/İSTANBUL**

Phone / Telefon: : +90 216 669 09 70-71

Fax / Faks: -

Mail: [info@bskhavalandirma.com.tr](mailto:info@bskhavalandirma.com.tr)

Web : [www.bskhavalandirma.com.tr](http://www.bskhavalandirma.com.tr)

DECLARATION OF CONFORMITY

08.06.2026