

TriaAir®

Ventilationsaggregat med hög värmeåtervinning och fuktstyrning

Tekniska data

BRHR-150 Slim - 105/175 m³

- Slimmodell för montering under tak



Uppfyller
kraven för 2020

5 års garanti
Enligt AB18

A⁺

Temperaturområde
-25°C till +60°C



Manuell display



Digital display

Art.nr: TWHEATB105 - DIGITAL
Art.nr: TWHEAT1105 - MANUELL

Vikt: 38 kg

Färg: RAL 9003 glans 30 (vit)

Tekniska data

BRHR-150 Slim - 105/175 m³



Ecodesign

Ventilationsanlägg för bostäder enligt EU 1254/2014

Produkt	BRHR 150 Slim	
Tillverkare/varumärke	BSK	
Produktmodell	150 Slim manuell styrenhet	150 Slim digital styrenhet
Specifik energiförbrukning *SEC (klass)	A+	
Specifik energiförbrukning *SEC (genomsnitt)	-42.81 kWh/(m ² .a)	
Specifik energiförbrukning SEC (kallt)	-82.14 kWh/(m ² .a)	
Specifik energiförbrukning SEC (varmt)	-17.65 kWh/(m ² .a)	
Produkttyp	Ventilationsaggregat för bostäder/tvåvägs	
Typ av drivning (flerstegsdrift eller steglös reglering (VSD))	Steglös reglering (VSD)	
Typ av värmeåtervinningssystem	Rekuperativ	
Temperaturverkningsgrad för värmeåtervinning	90.1 %	
Maximalt volymflöde	160 m ³ /h	
Maximal elektrisk effekt	60 W	
Ljudnivå (Lwa)	37 dB(A)	
Referensvolymflöde	0.035 m ³ /s	
Referenstryckskillnad	50 Pa	
SEL *(SPI)	0.24 W/(m ³ /h)	
Typ av styrning	Lokal behovstyrning	
Reglerfaktor	0.65	
Internt/Externt läckage	< 2%	
Kapslingens läckageklass	L1	
Visuella filterlarm	JA (Se i manualen)	
Användarmanual, webbadress	www.termicplus.dk	
Årlig elförbrukning *AEC (genomsnitt)	185 kWh/a (100 m ²)	
Årlig värmebesparing *AHS (genomsnitt)	4675 kWh/a (100 m ²)	
Årlig värmebesparing AHS (kallt)	9145 kWh/a (100 m ²)	
Årlig värmebesparing AHS (varmt)	2114 kWh/a (100 m ²)	
Demontering	www.termicplus.dk	

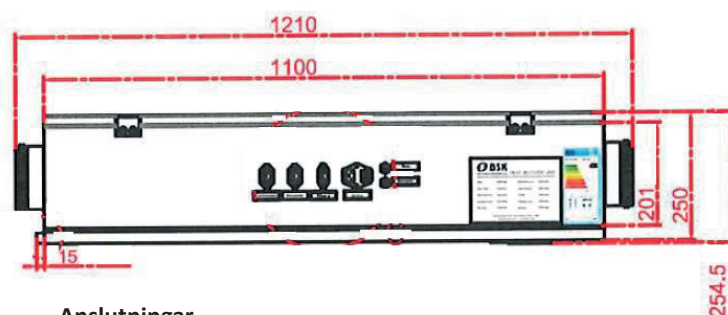
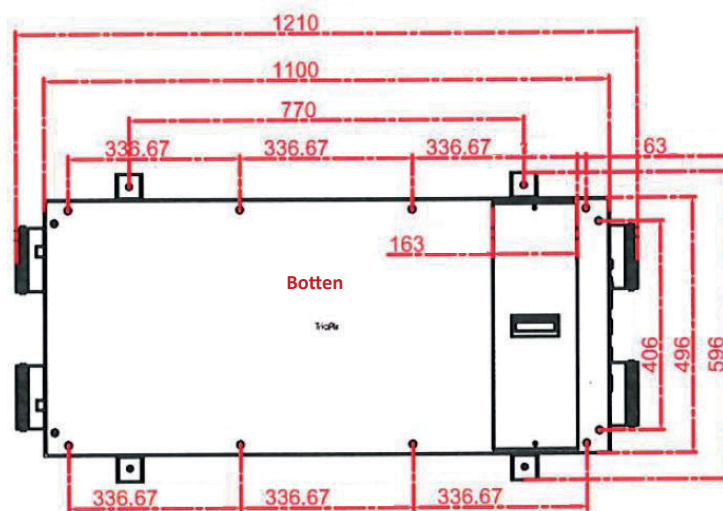
*AEC: Årlig elförbrukning, *AHS: Årlig värmebesparing,
*SEC: Specifik energiförbrukning, *SPI: Specifik effekttillförsel



Tekniska data BRHR-150 Slim - 105/175 m³

Ritning

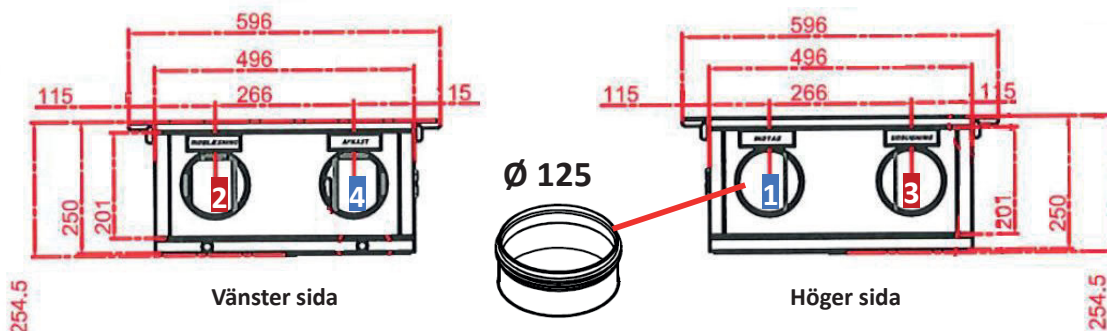
Alla mått är i mm



Anslutningar

- 1 INTAG (utifrån och in i värmeväxlaren)
- 2 TILLUFT (från värmeväxlare och in i bostaden)
- 3 FRÅNLUFT (från bostaden och in i värmeväxlaren)
- 4 AVLUFV (från värmeväxlare till utomhus)

Med handtag i filterlucka och monteringsfäste



Tekniska data BRHR-150

Slim - 105/175 m³

CE-certifikat

LGAI Technological Center, S.A. (APPLUS)
 Campus UAB - Ronda de la Font del Carme s/n
 08193 Bellaterra (Barcelona) T +34 93 567 20
 00
 F +34 93 567 20 01
 www.applus.com

Applus⁺

CERTIFIKAT

Nr 18/32300200_M1

ÖVERENSSTÄMMELSECERTIFIKAT

LGAI-Technological Center, S.A. INTYGAR att den dokumentation som ingår i den byggtkniska filen för uppfyllande av kraven för CE-märkning av:

ISI GERİ KAZANIM CİHAZI / VÄRMEÅTERVINNINGSENHET

Modeller: 1. BRHR-100 V 2. BRHR-150 V 3. BRHR-180 V 4. BRHR-325 V 5. BRHR-400 V 6. BRHR-500 V 7. BRHR-750 V 8. BRHR-1000 V 9. BRHR-1500 V 10. BRHR-2000 V 11. BRHR-2500 V 12. BRHR-3000 V 13. BRHR-3500 V 14. BRHR-4000 V 15. BRHR-4500 V 16. BRHR-5000 V 17. BRHR 100 S 18. BRHR 150 S 19. BRHR 180 S 20. BRHR 325 S 21. BRHR 400 S 22. BRHR-500 S 23. BRHR-750 S 24. BRHR-1000 S 25. BRHR-1500 S 26. BRHR-2000 S 27. BRHR-2500 S 28. BRHR-3000 S 29. BRHR-3500 S 30. BRHR-4000 S 31. BRHR-4500 S 32. BRHR-5000 S 33. BRHR-100 H 34. BRHR-150 H 35. BRHR-180 H 36. BRHR-325 H 37. BRHR-400 H 38. BRHR-500 H 39. BRHR-750 H 40. BRHR-1000 H 41. BRHR -1500 H 42. BRHR-2000 H 43. BRHR-2500 H 44. BRHR-3000 H 45. BRHR-3500 H 46. BRHR-4000 H 47. BRHR-4500 H 48. BRHR-5000 H 49. BRHR-150 SLIM 50. VENTI 100 51. VENTI 150 52. VENTI 200 53. VENTI 300 54. VENTI 400 55. VENTI 500 56. BRHR 220 S 57. BRHR 220 V 58. BRHR 220 H 59. BRHR PLUS 500 S 60. BRHR PLUS 500 V 61. BRHR PLUS 500 H 62. BRHR PLUS 1000 S 63. BRHR PLUS 1000 V 64. BRHR PLUS 1000 H 65. BRHR PLUS 1500 S 66. BRHR PLUS 1500 V 67. BRHR PLUS 1500 H 68. BRHR PLUS 2000 S 69. BRHR PLUS 2000 V 70. BRHR PLUS 2000 H 71. BRHR PLUS 2500 S 72. BRHR PLUS 2500 V 73. BRHR PLUS 2500 H 74. BRHR PLUS 3000 S 75. BRHR PLUS 3000 V 76. BRHR PLUS 3000 H 77. BRHR PLUS 4000 S 78. BRHR PLUS 4000 V 79. BRHR PLUS 4000 H

Tillverkad och marknadsförd av:

BSK HAVALANDIRMA EKİPMANLARI A. Ş
 MİMAR SİNAN MAH. BASRA CAD. NO: 59 SULTANBEYLİ/İSTANBUL

Uppfyller Maskindirektivet (2006/42/EG), enligt beskrivning i:

Utvärderingsrapport nr: 18/32300199_M1
 Detta certifikat ersätter certifikatnummer: 18/32300200

Bekräftar att den angivna utrustningen (som inte omfattas av bilaga IV i Maskindirektivet) uppfyller direktivens krav samt bilaga II, punkterna 2 och 3, i EMC-direktivet, med hänvisning enbart till den tekniska dokumentation som lämnats in till LGAI Technological Center, S.A. för utvärdering.

CE-märkningen enligt nedan får användas, på tillverkarens ansvar, efter att en EG-försäkran om överensstämmelse har upprättats och samtliga relevanta EG-direktiv har uppfyllts

Bellaterra, 02th mars 2020




 LGAI Technological Center, S.A.
 Xavier Ruiz Peña
 Verkställande direktör, Product Conformity B.U.

Tekniska data

BRHR-150 Slim - 105/175 m³

Försäkran om överensstämmelse

EC DECLARATION OF CONFORMITY / AT UYGUNLUK BEYANI



We here with declare / Biz iş bu beyanname ile

BSK HAVALANDIRMA EKİPMANLARI A.Ş

That the following described device in our delivered version complies with the appropriate basic safety and health requirements of the EC Machinery Directive 2006/42/EC based on its design and type, as brought into circulation on by us. In case of alteration of the device, not agreed up on by us, this declaration will lose its validity.

Aşağıda bilgileri bulunan, tarafımızdan imal edilip teslim edilen cihaz, 2006/42/EC Makine Emniyet Yönetmeliğine göre tasarlanmıştır. Tarafımızdan cihazda uygun olmayan bir değişiklik yapılması durumunda bu beyanname geçerliliğini yitirecektir.

Firma Ünvanı / Company Name: **BSK HAVALANDIRMA EKİPMANLARI A.Ş**

Adres / Address : **MİMAR SİNAN MAH. BASRA CAD. NO:59 SULTANBEYLİ/İSTANBUL**

Makine Tanımı / Machine: **ISI GERİ KAZANIM CİHAZI / HEAT RECOVERY DEVICE**

Marka / Brand : **BSK HAVALANDIRMA**

Model Adı / Model Name:

1. BRHR-100 V 2. BRHR-150 V 3. BRHR-180 V 4. BRHR-325 V 5. BRHR-400 V 6. BRHR-500 V 7. BRHR-750 V 8. BRHR-1000 V 9. BRHR-1500 V 10. BRHR-2000 V 11. BRHR-2500 V 12. BRHR-3000 V 13. BRHR-3500 V 14. BRHR-4000 V 15. BRHR-4500 V 16. BRHR-5000 V 17. BRHR 100 S 18. BRHR 150 S 19. BRHR 180 S 20. BRHR 325 S 21. BRHR 400 S 22. BRHR-500 S 23. BRHR-750 S 24. BRHR-1000 S 25. BRHR-1500 S 26. BRHR-2000 S 27. BRHR-2500 S 28. BRHR-3000 S 29. BRHR-3500 S 30. BRHR-4000 S 31. BRHR-4500 S 32. BRHR-5000 S 33. BRHR-100 H 34. BRHR-150 H 35. BRHR-180 H 36. BRHR-325 H 37. BRHR-400 H 38. BRHR-500 H 39. BRHR-750 H 40. BRHR-1000 H 41. BRHR -1500 H 42. BRHR-2000 H 43. BRHR-2500 H 44. BRHR-3000 H 45. BRHR-3500 H 46. BRHR-4000 H 47. BRHR-4500 H 48. BRHR-5000 H 49. BRHR-150 SLIM 50. VENTI 100 51. VENTI 150 52. VENTI 200 53. VENTI 300 54. VENTI 400 55. VENTI 500 56. BRHR 220 S 57. BRHR 220 V 58. BRHR 220 H 59. BRHR PLUS 500 S 60. BRHR PLUS 500 V 61. BRHR PLUS 500 H 62. BRHR PLUS 1000 S 63. BRHR PLUS 1000 V 64. BRHR PLUS 1000 H 65. BRHR PLUS 1500 S 66. BRHR PLUS 1500 V 67. BRHR PLUS 1500 H 68. BRHR PLUS 2000 S 69. BRHR PLUS 2000 V 70. BRHR PLUS 2000 H 71. BRHR PLUS 2500 S 72. BRHR PLUS 2500 V 73. BRHR PLUS 2500 H 74. BRHR PLUS 3000 S 75. BRHR PLUS 3000 V 76. BRHR PLUS 3000 H 77. BRHR PLUS 4000 S 78. BRHR PLUS 4000 V 79. BRHR PLUS 4000 H

Applicable Harmonized Standards / Uygulanan Standartlar: -2006/42/EC Machinery Safety Directive

Authorized Name Surname/Job Title/Görevi - Date/Tarih – Authorized Signature/Yetkili İmzası

General Manager / Genel Müdür

20.02.2020

TURAN OKAR


BSK HAVALANDIRMA EKİPMANLARI A.Ş.
M. Çiğdem Han. Basra Cad. No:59/57A Sultanbeyli / İS.

Address/Adresi: **Mimar Sinan Mah. Basra Cad. No:59 Sultanbeyli/İSTANBUL**

Phone / Telefon: : +90 216 669 09 70-71

Fax / Faks: -

Mail: info@bskhavalandirma.com.tr

Web : www.bskhavalandirma.com.tr

DECLARATION OF CONFORMITY