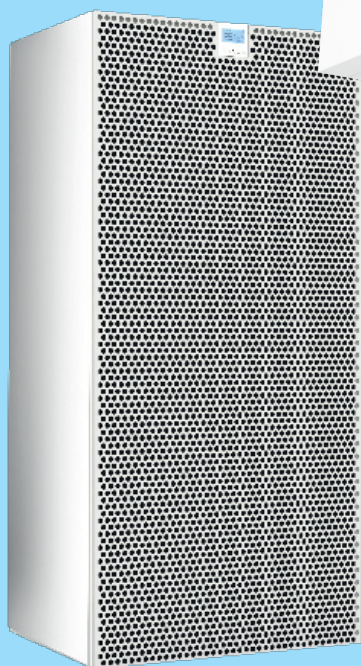


Komfortventilation

Anläggningar och produkter



Komplett ventilationslösning
för skolor, kommersiella
fastigheter, institutioner m.m.



Anläggning
Golvmodell



Anläggning
Takmodell



VAV



Brand- och
rökspjäll

**Ventilationsaggregat med hög
värmeåtervinning och CO2-sensor**

Komfortventilation

För frisk luft och ett hälsosammare inomhusklimat i förskolor, utbildningsmiljöer, kontor, butiker m.m.

Enligt nyare lagstiftning ska alla vistelserum i förskolor, undervisningslokaler i skolor, butik- och kontorslokaler samt liknande utrymmen ventileras med ett lämpligt ventilationssystem som mekaniskt styr både tilluft och frånluft samt använder värmeåtervinning som förvärmer tilluften. Dessutom ska det säkerställas att CO₂-halten i inomhusluften uppfyller lagkraven för ett hälsosamt inomhusklimat.

Kvalitetsinriktade helhetslösningar

Med vår helhetslösning för komfortventilation har vi satt ihop ett kvalitetsprogram med energieffektiva och tystgående ventilationsaggregat samt tillhörande ventilationsprodukter – allt som uppfyller dagens krav. Samtliga aggregat är utrustade med CO₂-sensor.

Mycket hög användarvänlighet

Ventilationsaggregaten finns som golv- eller takmodell för installation i nyproduktion och vid renoveringar. De är användarvänliga och enkla att installera med Plug & Play, och de injusteras direkt via den digitala displayen – utan dator.

CAV-spjäll



Fövärmningsbatteri



Brand-
och rökautomatik



Kompletta ventilationslösningar för

- Skolor
- Kommersiella byggnader
- Kontor
- Mötesrum
- Institutioner
- Vård- och omsorgsboenden
- Hotell
- Museer
- Flygplatser
- Köpcentrum
- Sporthallar m.m.

Professionell rådgivning

När ni väljer ventilationsaggregat och ventilationsprodukter från BG Termic Plus får ni mer än bara driftsäkra kvalitetsprodukter.

Vi hjälper gärna till med både rådgivning och dimensionering, och leveranssäkerheten är alltid på topp.

Vill du veta mer om anläggningar och produkter för Komfortkomfortventilation eller våra övriga ventilationslösningar, hittar du mer information på termicplus.dk eller kontakta oss på tfn 65 994 995.

Brett sortiment av tillbehör

I vårt produktprogram erbjuder vi även ett brett utbud av tillbehör för ventilationslösningar, bl.a.

- Ljuddämpande ventilations slangar
- Fördelningsboxar
- Ventiler
- Galler
- Ljuddämpare
- Isoleringsstrumpor

Hela sortimentet finns på termicplus.dk



KOMFORTANLÄGGNING



SG FS-modell för upphängning under tak

SG 047 FS, SG 077 FS och SG 127 FS

SG FS är högeffektiva ventilationsenheter med värmeåtervinning på över 90 %. Anläggningen är det självklara valet för att kontrollera luftkvaliteten och skapa ett bra inomhusklimat – med minimal energiförbrukning.

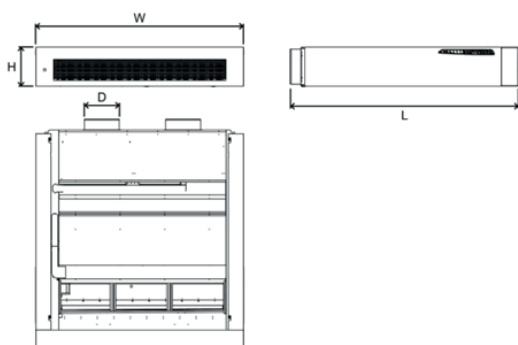
Perfekta anläggningar för alla ventilationsbehov i kommersiella miljöer, som kontor, mötesrum, klassrum och butiker.

Anläggningen är enkel att installera och justera via den digitala displayen. Dessutom har den flera funktioner som gör det möjligt att anpassa driften efter användarens individuella behov. Det går att komplettera med ett brett utbud av extra tillbehör som också kommunicerar med den integrerade touchscreen-styrningen.

Grundkonfigurationen för tillbehören beror på modell (se översikten över vad anläggningen levereras med).

Anläggningen levereras med

- CO2-sensor
- Kondensvattenpump
- Närvarosensor: infraröd rörelsesensor (PIR)
- Bypass 100 % (BDP)
- Avfrostningssystem vid flödesobalans (DES)
- Larm för igensatt filter (DPP)
- Tilluftsfilter: glas-mikrofiberpåfilter – F7 ePM1 55 % ISO EN16890,
- Frånluftsfilter: korrugerat cellfilter – G4 grov 60 % ISO EN16890
- Styrning via touchdisplay och förberedd för app.



App



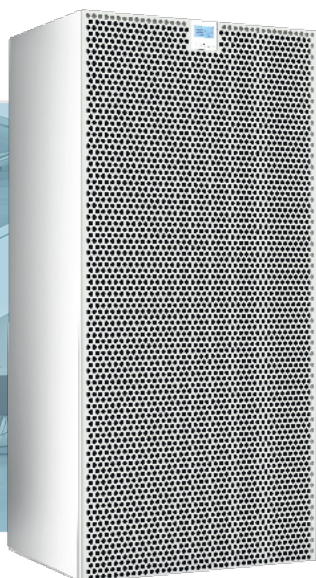
Touchdisplay

Varianter

MODELL	m ³ /25 Pa	m ³ /50 Pa	Anslutning D mm	Höjd H mm	Längd L mm	Bredd W mm	Vikt kg
SG 047 FS	500	475	Ø250	300	1950	1560	178
SG 077 FS	650	620	Ø250	300	1950	1860	188
SG 127 FS	1320	1200	Ø315	350	1950	1860	198

Teknisk dokumentation och CE-certifikat, se www.termicplus.dk

KOMFORTAGGREGAT



SCHOLAR golvmodell

SCHOLAR 500 och 700

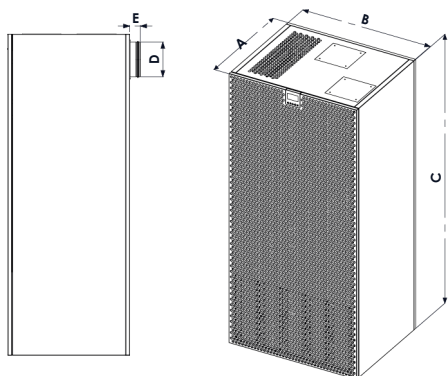
SCHOLAR är högeffektiva ventilationsenheter med effektiv värmeåtervinning, särskilt utformade för att leverera gott om frisk luft för ett hälsosamt inomhusklimat.

Perfekt för alla typer av ventilationsbehov, bl.a. i skolor, mötesrum, butiker och kontorsmiljöer utan befintliga ventilationssystem.

Enhetens anslutningar, märkta INTAG och UTLUFT, är framtagna för att göra installationen enkel i alla typer av användningsområden. Anslutningarna kan placeras på enhetens ovansida eller på enhetens baksida.

Anläggningen levereras med

- CO2-sensor (PPM)
- Kondensvattenpump
- Försensor: infraröd närvarosensor (PIR)
- Bypass 100 % (BDP)
- Avfrostningssystem vid flödesobalans (DES)
- Filterlarm (DPP)
- Frånluftsfilter: M5-kassettfilter
- Tilluftsfilter: G4- och F7-kassettfilter
- Ljuddämpare monterad i aggregatet
- Styrning via digital display

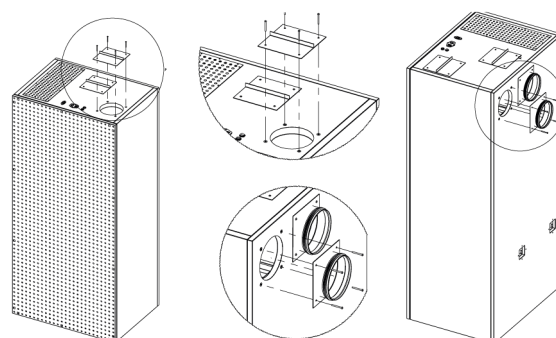


Digital display

Varianter

MODELL	m ³ /O Pa	Nippel D mm	Höjd C mm	Bredd B mm	Djup A mm	Vikt kg
SCHOLAR 500	500	Ø500	1650	780	575	140
SCHOLAR 700	700	Ø700	1650	780	625	160

Teknisk dokumentation och CE-certifikat finns på www.termicplus.dk



VENTILATIONPRODUKTER



VAV med BELIMO-motor

Typ KNX, LON, MF, MOD och MP



Runda och fyrkantiga VAV-enheter

Används för att reglera luftflödet efter behov i varje enskilt rum. VAV-enheterna (Variable Air Volume) är utrustade med olika typer av BELIMO-motorer och finns i många utföranden.

Material: Förzinkat stål.

Varianter

MODELL	Nippel Ø mm	Motor typer
Rund	80/100/125/160/200/250... -630	KNX/LON/MF/MOD/MP
	Fläns mm	
Fyrkantig	250x250/250x300... -450x450	KNX/LON/MF/MOD/MP

Tekniska data och CE-certifikat.
Läs mer på www.termicplus.dk

Förvärmningsbatteri



Elektriska förvärmningsbatterier

Fövärmningsbatterier ger en fast inställd värmeeffekt oavsett det aktuella behovet. För att undvika isbildning i värmeväxlaren används en förvärmningsplåt.

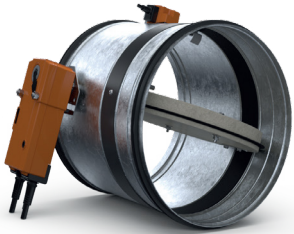
Levereras med 5 meter kabel och stickpropp (230 V).

Varianter

MODELL	Nippel Ø mm	Värmeeffekt W
Elektrisk	Nippel 100/125/160/200	300/600/900/1200

Tekniska data och certifikat m.m. Läs mer på www.termicplus.dk

Brand- och rökspjäll med BELIMO-motor Typ BELIMO BFL24T



Brand- och rökspjäll – cirkulära

Brand- och rökspjället används för att förhindra att brand och rök sprids via ventilationskanaler. En termisk sensor aktiverar motorn så att spjället stänger vid 72 °C. Spjället är tillverkat av 1,5 mm galvaniserad plåt. Keramisk isolering finns mellan de två styrplåtarna. Motoriserat med BELIMO-motor, typ BFL24T.

EN1366-2: 1999, EIS120 – godkänd i 120 minuter och CE-märkt.

Varianter

MODELL	Nippel Ø mm	Motortyper
KTM-E rund	100/125/160/200/250	24V (BFL24-T)
Muff Ø mm		
KTM-E rund	100/125/160/200/250	24V (BFL24-T)

Tekniska data och certifikat m.m. Läs mer på www.termicplus.dk

CAV-spjäll Manuell



Manuellt CAV-spjäll

Regulatorn används för att justera luftflöden i kanalsystem och gör injusteringen av ventilationsanläggningar enklare. Fungerar som en mekanisk volymflödesregulator som ställs in manuellt. Spjället håller ett konstant luftflöde och arbetar automatiskt utan extern strömförsörjning.

Material: Förzinkat stål.

Varianter

MODELL	Nippel Ø mm
RCP-R manuell	100/125/160/200/250/315/400

Tekniska data. Läs mer på www.termicplus.dk

Brand- och rökautomatik



Smart controller M30/M240

Smart controller M30 med högupplöst pekskärm för styrning och övervakning av upp till 30 motoriserade brand- och rökgasspjäll samt 15 rökdetektorer via BACnet. Alternativ: Smart controller M240 för upp till 240 spjäll via BACnet eller MODbus. Uppfyller DS 428.



DPT2500R8
Trycktransmitter:
2500 Pa 0 - 2500 Pa
8 mätområden
Ut: 0-10 V DC eller
4-20 mA med slangset



DPT FLOW 2000AZD
Flödestransmitter:
2000 Pa med display, V
DC- eller mA-utgång.
Flödesenheter:
m³/s, m³/h, l/s, m/s



SPVS40
Matning: 230V, 50-60 Hz
Ut: 24 V AC 38 VA
(1.6A) eller 60 VA (2.5 A)
Vikt: 1,1 kg till 1,3 kg
IP-klass: IP54



PS300 Filtervakt:
300 Pa 30-300 Pa
med slangset

Tekniska data och certifikat m.m. Läs mer på www.termicplus.dk

Komfortventilation

Helhetslösningar för institutioner och företag

