

Tekniska data

SCHOLAR 500, 500 m³/t



Digital display

Art.nr.: QS000500 – Styrning med digital display

Vikt: 140 kg

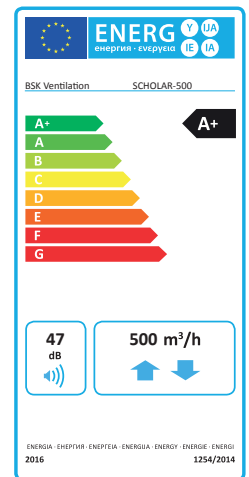
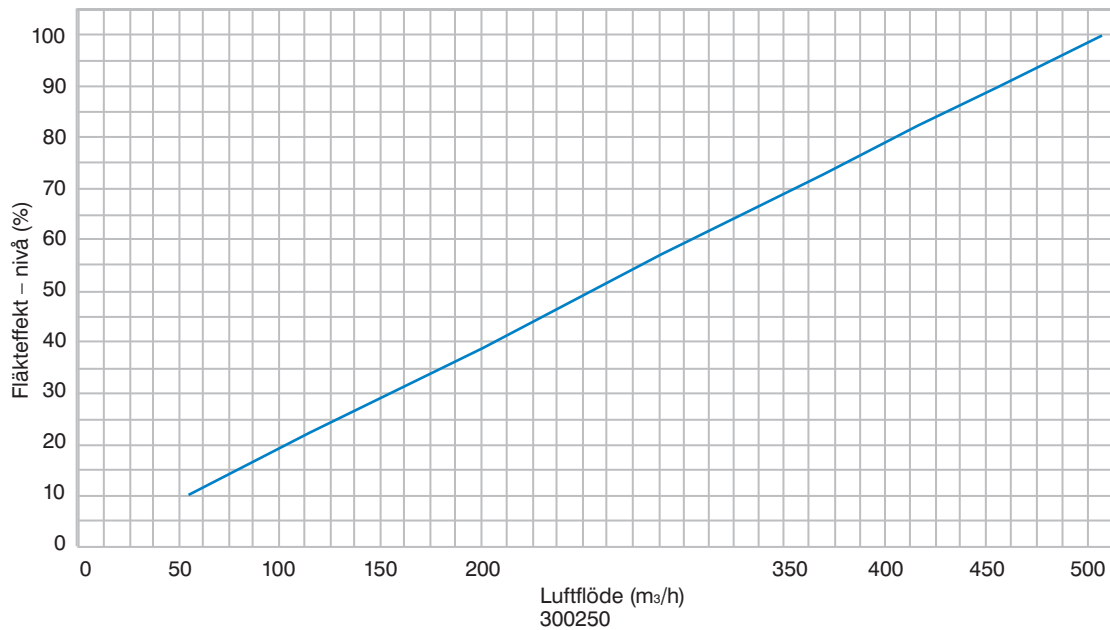
Färg: RAL 9003 glans 30 (vit)

Ventilationsaggregat med hög värmeåtervinning, särskilt utformat för att tillföra 100 % frisk luft samtidigt som förorenad luft ventileras ut – helt utan störande ljud.

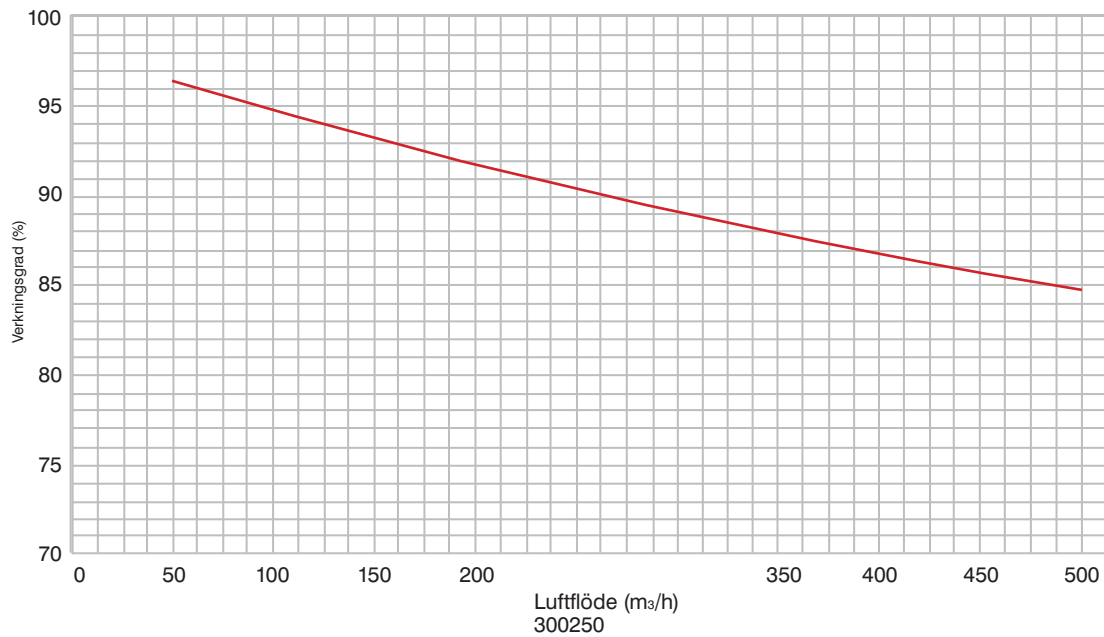
Tekniska data

SCHOLAR-500, 500 m³/t

Flödesdiagram



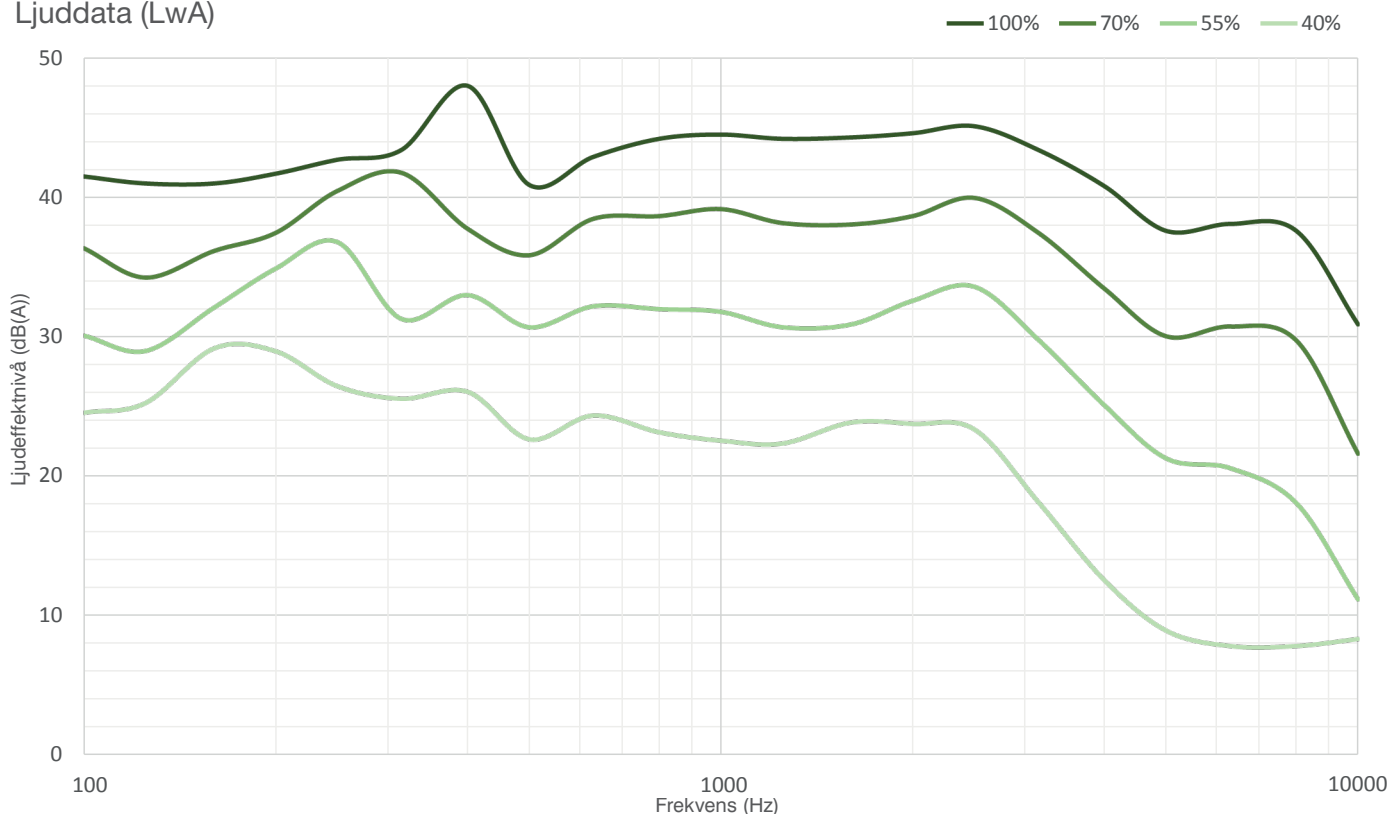
Temperaturverkningsgrad



Tekniska data

SCHOLAR-500, 500 m³/t

Ljuddata (LwA)



Ljuddata

Frekvensnivåer för ljudeffekt (dB)				
Frekvens (Hz)	40%	55%	70%	100%
100	24,5	30	36,3	41,5
125	25,2	28,9	34,2	41
160	29,1	32	36,1	41
200	28,9	34,8	37,4	41,7
250	26,4	36,7	40,4	42,7
315	25,5	31,2	41,7	43,4
400	26	32,9	37,7	48
500	22,6	30,6	35,8	40,9
630	24,3	32,1	38,4	42,9
800	23,1	31,9	38,6	44,2
1000	22,5	31,7	39,1	44,5
1250	22,3	30,6	38,1	44,2
1600	23,8	30,8	38	44,3
2000	23,7	32,5	38,6	44,6
2500	23,3	33,5	39,9	45,1
3150	18,1	29,7	37,4	43,4
4000	12,5	25	33,4	40,8
5000	8,9	21,2	30	37,6
6300	7,8	20,5	30,7	38,1
8000	7,8	18	29,7	37,6
10000	8,3	11,1	21,6	30,9

Ljuddata (LwA)

Ljudnivå (dB)	Ljudeffektivnivå (dB)			
	40%	55%	70%	100%
Ljudtryck (LpA 1 m)	26,2	33,5	39,6	45,1
Ljudtryck (LpA 3 m)	16,6	23,9	30,1	35,5
Ljuddata (LwA)	37,2	44,5	50,6	56,1
Effektförbrukning (W)	29	51	94	176

21.04.2023

Tekniska data

SCHOLAR-500, 500 m³/h



Ecodesign

Ventilationsanlägg för bostäder enligt EU 1254/2014



Produkt	SCHOLAR 500
Tillverkare/varumärke	BSK
Produktmodell	500 Styrning/digital kontrollpanel
Specifik energiförbrukning *SEC (klass)	A+
Specifik energiförbrukning *SEC (genomsnitt)	-43,29 kWh/(m ² .a)
Specifik energiförbrukning SEC (kallt klimat)	-82,41 kWh/(m ² .a)
Specifik energiförbrukning SEC (varmt klimat)	-18,26 kWh/(m ² .a)
Produkttyp	Ventilationsaggregat för bostäder/tvåvägs
Drivtyp (flersteg eller steglös reglering (VSD))	Steglös reglering (VSD)
Typ av värmeåtervinningssystem	Rekuperativ
Temperaturverkningsgrad för värmeåtervinning	88 %
Maximalt volymflöde	500 m ³ /h
Maximal elektrisk effekt	170 W
Ljudeffektnivå (Lwa)	47 dB(A)
Referensvolymflöde	0,1 m ³ /s
Referenstryckskillnad	0 Pa
SEL *(SPI)	0,21 W/(m ³ /t)
Styrtyp	Lokal behovsstyrning
Regleringsfaktor	0,65
Internt/externt läckage	< 2%
Kapslingens läckageklass	L1
Visuella filterlarm	JA (se i manualen)
Användarmanual, webbadress	www.termicplus.dk
Årlig elförbrukning *AEC (genomsnitt)	156 kWh/år (100 m ²)
Årlig värmebesparing *AHS (genomsnitt)	4652 kWh/år (100 m ²)
Årlig värmebesparing AHS (kallt)	9100 kWh/år (100 m ²)
Årlig värmebesparing AHS (varmt)	2104 kWh/år (100 m ²)
Demontering	www.termicplus.dk

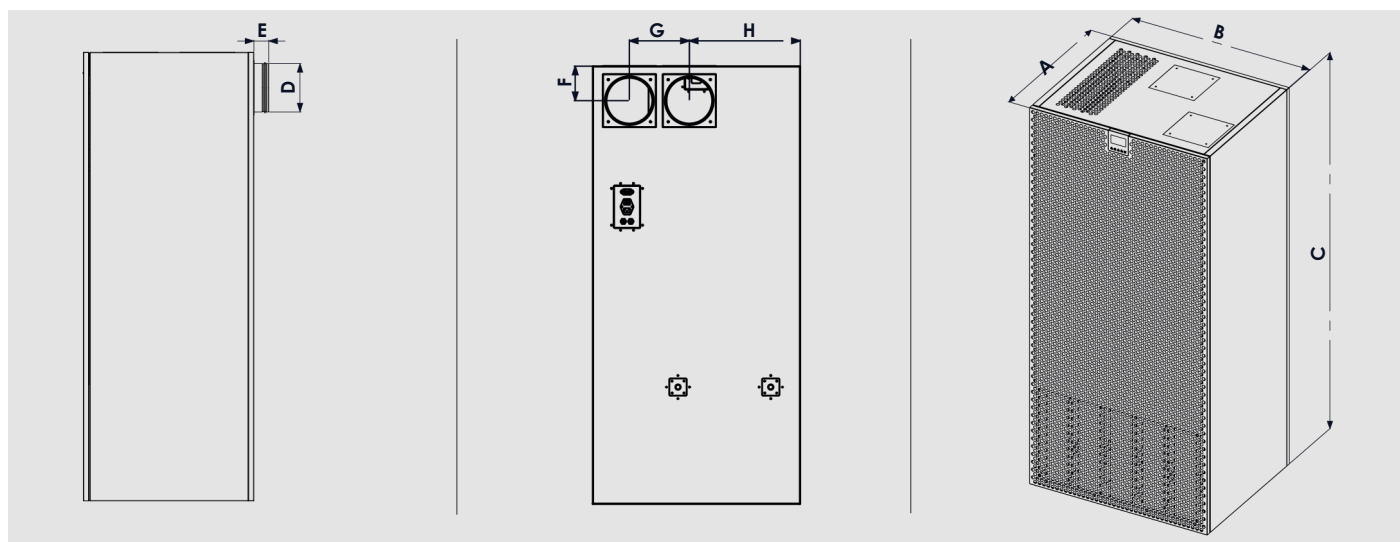
*AEC: Årlig elförbrukning, *AHS: Årlig värmebesparing,
*SEC: Specifik energiförbrukning, *SPI: Specifik eleffekt



Tekniska data

SCHOLAR-500, 500 m³/h

Mått/dimensioner

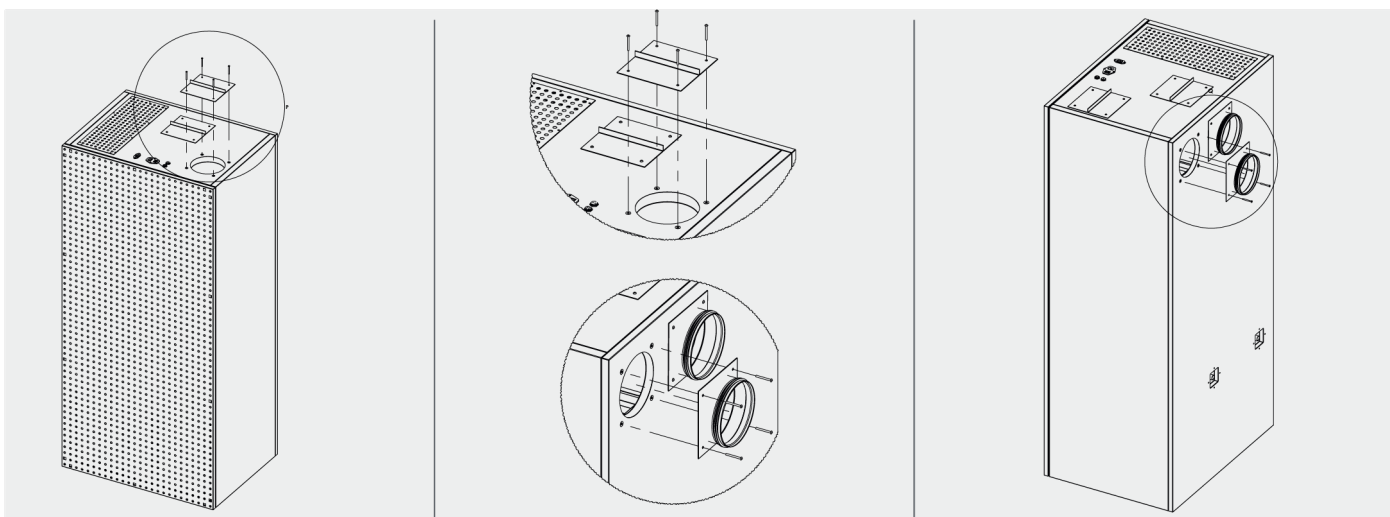


500	A	B	C	D	E	F	G	H
SCHOLAR	575 mm	780 mm	1650 mm	160 mm	55 mm	130 mm	235 mm	417 mm

Maksimalt volymflöde	Maksimal	500 m ³ /h
temperaturverkningsgrad		95 %
Strömförsörjning		230 V
Maximal elektrisk effekt		170 W
Mått (D x B x H)		575 x 780 x 1650 mm
Vikt		140 kg
Nippel Ø		160 mm
Kondensavlopp Ø		19 mm
Temperaturområde		-20°C till 60°C

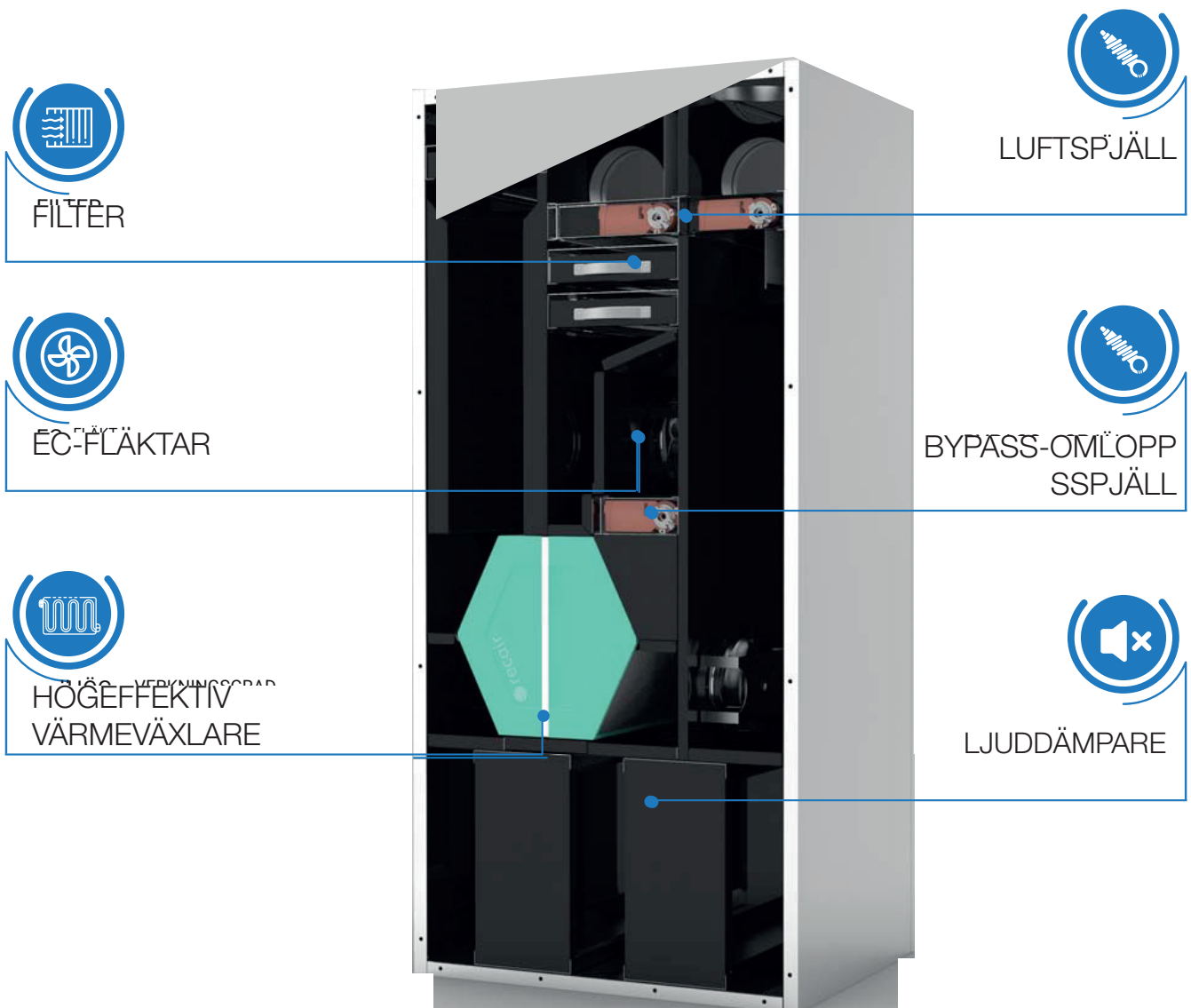
Enhetens anslutningar INTAG (frisk luft utifrån in i enheten och vidare ut i användningsområdet) och AVKAST (förorenad luft från användningsområdet in i enheten och vidare ut), är utformade för enkel installation i alla typer av användningsmiljöer, samt för att smidigt kunna anpassas efter olika anslutningsbehov.

Enheten kan placeras framför ett fönster eller mot en vägg och anslutningen kan installeras direkt från enhetens baksida, alternativt kan anslutningarnas placering ändras så att anslutningen görs från enhetens ovansida.




Tekniska data SCHOLAR-500, 500 m³/h

Se användarmanualen på www.termicplus.dk



Tekniska data SCHOLAR-500, 500 m³/h

Certifikat



**MACHINERY DIRECTIVE
ATTESTATION OF CONFORMITY**

Technical file of the company mentioned below has been inspected and audit has been completed successfully.

2006/42/EC Machinery Directive Annex VIII has been taken as references for these processes.

Company Name : **BSK Havalandırma Ekipmanları Anonim Şirketi**

Company Address : **Mimar Sinan Mah. Basra Cad. No:59 Sultanbeyli ISTANBUL / TURKEY**

Related Directives and Annex : **Machinery Directive 2006/42/EC / Annex VIII**

Related Standards : **EN ISO 12100, EN ISO 14120, EN 60204-1**

Product Name : **Heat Recovery Device**

Product Brand/Model/Type : **BRHR-100 S, BRHR 100 H, BRHR 100 V, BRHR-150 V, BRHR-150 H, BRHR-150 S, BRHR 150 SLIM, BRHR-180 V, BRHR-180 H, BRHR-180 S, BRHR 220 S, BRHR 220 V, BRHR 220 H, BRHR-325 V, BRHR-325 H, BRHR-325 S, BRHR-400 V, BRHR-400 H, BRHR-400 S, BRHR-500 V, BRHR-500 H, BRHR-500 S, BRHR-750 V, BRHR-750 H, BRHR-750 S, BRHR-1000 V, BRHR-1000 H, BRHR-1000 S, BRHR-1500 V, BRHR-1500 H, BRHR-1500 S, BRHR-2000 V, BRHR-2000 H, BRHR-2000 S, BRHR-2500 V, BRHR-2500 H, BRHR-2500 S, BRHR-3000 V, BRHR-3000 H, BRHR-3000 S, BRHR-3500 V, BRHR-3500 H, BRHR-3500 S, BRHR-4000 V, BRHR-4000 H, BRHR-4000 S, BRHR-4500 V, BRHR-4500 H, BRHR-4500 S, BRHR-5000 V, BRHR-5000 H, BRHR-5000 S, VENTI 100, VENTI 150, VENTI 200, VENTI 300, VENTI 400, VENTI 500, BRHR PLUS 500 S, BRHR PLUS 500 V, BRHR PLUS 500 H, BRHR PLUS 1000 S, BRHR PLUS 1000 V, BRHR PLUS 1000 H, BRHR PLUS 1500 S, BRHR PLUS 1500 V, BRHR PLUS 1500 H, BRHR PLUS 2000 S, BRHR PLUS 2000 V, BRHR PLUS 2000 H, BRHR PLUS 2500 S, BRHR PLUS 2500 V, BRHR PLUS 2500 H, BRHR PLUS 3000 S, BRHR PLUS 3000 V, BRHR PLUS 3000 H, BRHR PLUS 4000 S, BRHR PLUS 4000 V, BRHR PLUS 4000 H, SCHOLAR-500, SCHOLAR-700**


Certificate Number : **M.2021.103.ST.1195.03**

Initial Assessment Date : **24.12.2021**

Registration Date : **29.12.2021**


Reissue Date/No : **21.12.2022/01**

Expiry Date : **28.12.2023**


UDEM International Certification
Auditing Training Centre Industry
and Trade Inc. Co.

The validity of the certificate can be checked through www.udem.com.tr. Upon completion of EC declaration of conformity, it is used solely at the manufacturer's responsibility. This certificate remains the property of UDEM International Certification Auditing Training Centre Industry and Trade Inc. Co. to whom it must be returned upon request. The above named firm must keep a copy of this certificate for 15 years from the registration of certificate. This certificate only covers the product(s) stated above and UDEM must be noticed in case of any changes on the product(s)

Address: Muflukent Mahallesi 2073 Sokak (Eski 93 Sokak) No:10 Çankaya – Ankara – TURKEY
Phone: +90 0312 443 03 90 **Fax:** +90 0312 443 03 76
E-mail: info@udem.com.tr www.udem.com.tr



Tekniska data

SCHOLAR-500, 500 m³/t

Försäkran om överensstämmelse/CE



AT-FÖRSÄKRAN OM ÖVERENSSTÄMMELSE (EG-försäkran om överensstämmelse)

Företagsnamn / Company Name: BSK HAVALANDIRMA EKİPMANLARI A.Ş.
Adress / Address: Mimar Sinan Mah. Basra Cad. No: 59 Sultanbeyli / İSTANBUL-TÜRKİYE Maskin /
Machine: ISI GERİ KAZANIM CİHAZI / VÄRMEÅTERVİNNINGSENHET

Modellnamn / Model Name:

BRHR-100 V, BRHR-100 H, BRHR-100 S, BRHR-150 Slim, BRHR-150 V, BRHR-150 H, BRHR-150 S, BRHR-180 V, BRHR-180 H, BRHR-180 S, BRHR 220 S, BRHR 220 V, BRHR 220 H, BRHR-325 V, BRHR-325 H, BRHR-325 S, BRHR-400 V, BRHR-400 H, BRHR-400 S, BRHR-500 V, BRHR-500 H, BRHR-500 S, BRHR-750 V, BRHR-750 H, BRHR-750 S, BRHR-1000 V, BRHR-1000 H, BRHR-1000 S, BRHR-1500 V, BRHR-1500 H, BRHR-1500 S, BRHR-2000 V, BRHR-2000 H, BRHR-2000 S, BRHR-2500 V, BRHR-2500 H, BRHR-2500 S, BRHR-3000 V, BRHR-3000 H, BRHR-3000 S, BRHR-3500 V, BRHR-3500 H, BRHR-3500 S, BRHR-4000 V, BRHR-4000 H, BRHR-4000 S, BRHR-4500 V, BRHR-4500 H, BRHR-4500 S, BRHR-5000 V, BRHR-5000 H, BRHR-5000 S, VENTI 100, VENTI 150, VENTI 200, VENTI 300, VENTI 400, VENTI 500, BRHR PLUS 500 S, BRHR PLUS 500 V, BRHR PLUS 500 H, BRHR PLUS 1000 S, BRHR PLUS 1000 V, BRHR PLUS 1000 H, BRHR PLUS 1500 S, BRHR PLUS 1500 V, BRHR PLUS 1500 H, BRHR PLUS 2000 S, BRHR PLUS 2000 V, BRHR PLUS 2000 H, BRHR PLUS 2500 S, BRHR PLUS 2500 V, BRHR PLUS 2500 H, BRHR PLUS 3000 S, BRHR PLUS 3000 V, BRHR PLUS 3000 H, BRHR PLUS 4000 S, BRHR PLUS 4000 V, BRHR PLUS 4000 H, SCHOLAR-500, SCHOLAR-700

Tillämpliga föreskrifter / Applied regulations

Vi intygar härmed att den ISI GERİ KAZANIM CİHAZI som vi monterar och tillverkar uppfyller kraven i nedanstående direktiv.

Vi intygar att den värmeåtervinningsenhet som vi monterar och tillverkar uppfyller kraven i följande direktiv.

- 2006/42/EG Maskindirektivet – bilaga I / 2006/42/EC Machinery Safety Directive-Annex I

Tillämpade standarder / Applied Standards

- TS EN ISO 12100:2010, TS EN ISO 14120

Behörig/namn och efternamn / Name : TURAN OKAR

Datum: 16/03/2022

Titel : Verkställande direktör / General manger

Underskrift, stämpel / Signature

