

# NOTUS

Effektivt ventilationsaggregat  
med värmeåtervinning





# NOTUS

## för bostadsventilation

Flexibilitet, lätt och platsbesparande  
NOTUS ventilationsaggregat är utformat med fokus på flexibilitet och användarvänlighet. Aggregatet är tillverkat i EPP-material, vilket gör det mycket lätt.

Den låga vikten ger fler installationsmöjligheter, eftersom NOTUS kan monteras både horisontellt och vertikalt, beroende på behov och utrymme.

Decentraliserade ventilationsaggregat med värmeåtervinning spelar en central roll i moderna bostäder. De säkerställer ett sunt inomhusklimat och minskar energiförbrukningen genom att återvinna värmen i den luft som ventileras ut.

### NOTUS - effektiv och energibesparande ventilation

NOTUS ventilationsaggregat är avancerade mekaniska system som ersätter förbrukad inomhusluft med frisk utomhusluft - samtidigt som energiförlusterna minimeras. Aggregaten är utvecklade för bostäder och bidrar till bättre luftkvalitet, lägre energiförbrukning och ökad komfort i vardagen.

De avlägsnar använd luft från badrum, kök och vistelserum, samtidigt som frisk luft tillförs bostaden. Systemets kärna är värmeåtervinningen: en effektiv värmeväxlare som överför värmen från frånluften till den friska tilluften.

Denna process förvärmer eller förkyler uteluften, vilket minskar behovet av energi för att nå önskad inomhustemperatur - till fördel för både komfort och energikostnader.



### Plug-and-play anslutning

Alla elektriska anslutningar till NOTUS-aggregatet är placerade på utsidan och är åtkomliga via integrerade kontakter. Det innebär att aggregatet snabbt och enkelt kan anslutas utan behov av extra installation.

Det är bara att ansluta rätt tillbehörskabel i motsvarande kontakt - sedan är aggregatet klart för drift. Det ger en tidsbesparande installation och en mer användarvänlig montering.



### Fuktstyrning

NOTUS-enheterna är utrustade med en inbyggd fuktsensor som kontinuerligt övervakar fuktnivån i frånluften. När den inställda fuktnivån uppnås aktiveras automatiskt en fuktboostfunktion, där fläkthastigheten ökar för att effektivt avlägsna överskottsfukt från bostaden.

När nivån åter är stabil växlar enheten sömlöst tillbaka till normal drift - och säkerställer ett sundare inomhusklimat samt minskar risken för fuktskador.



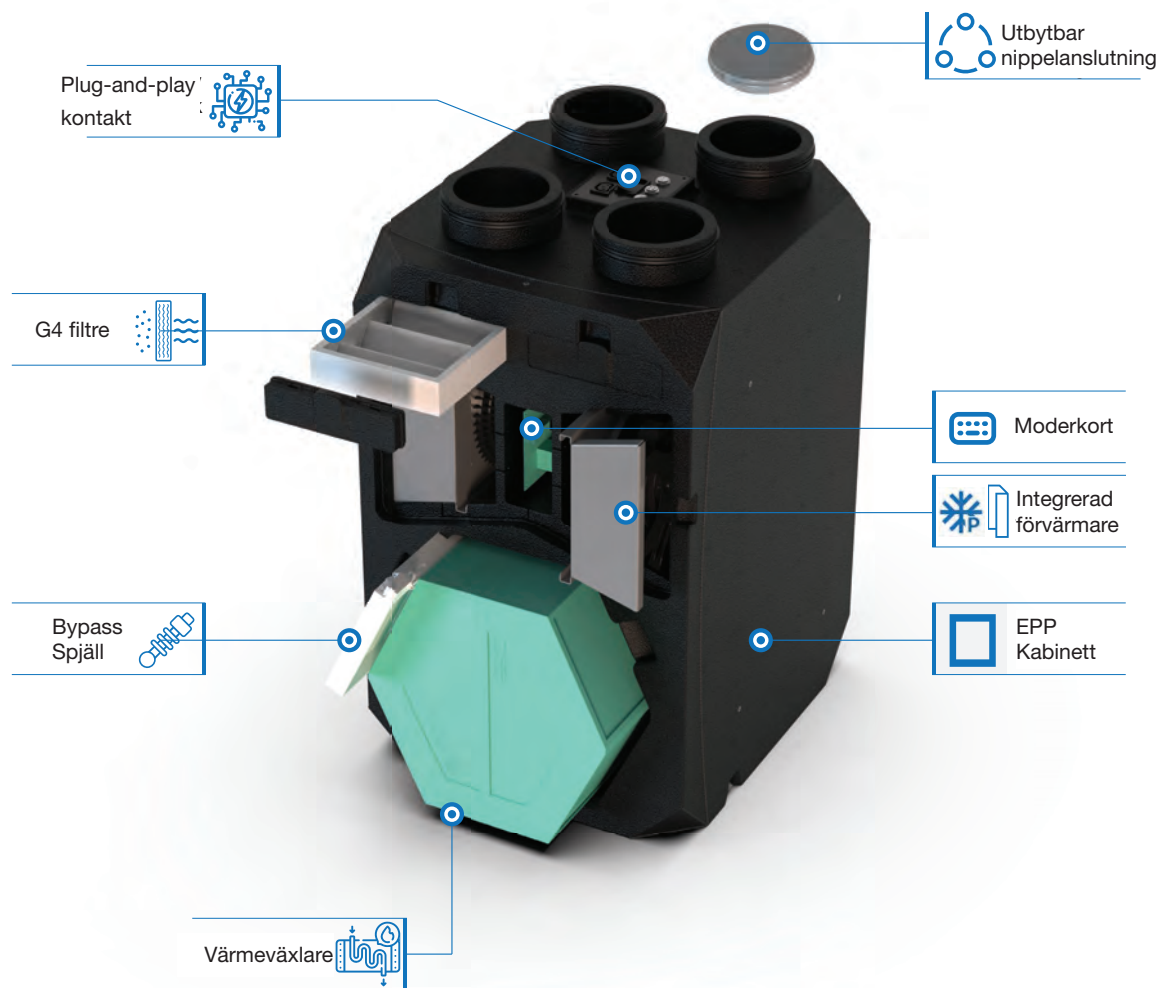
### Moderkort - framtidssäkrad styrenhet

NOTUS moderkort är kompatibelt med gängse ventilationskrav - exempelvis automatisk bypass-spjällstyrning, veckoprogrammering och WiFi-anslutning.

Ventilationsbehov kan dock förändras, och nya krav kan tillkomma via byggregler. Därför är enheterna utformade med framtiden i fokus och kan enkelt byggas ut med olika moduler.

Om ditt projekt kräver en specifik funktion kan vi ofta erbjuda det via ett tilläggsmodul - så att lösningen kan anpassas efter aktuella behov.

# Komponenter



## Kabinett

NOTUS-aggregatet är uppbyggt i expanderad polypropen (EPP). Materialet kombinerar låg vikt, hög styrka, goda isoleringsegenskaper och stötupptagning, vilket gör det särskilt lämpligt för ventilationskabinett.

## Filtre

NOTUS-aggregatet är utrustat med två filter – ett på tilluften och ett på frånluften. Filtren avlägsnar damm, pollen och andra partiklar, vilket säkerställer ett sunt inomhusklimat och skyddar enhetens interna komponenter.

## Moderkort

Systemet styrs via en avancerad styrenhet med inbyggda funktioner som fläktstyrning, filterlarm, sensoravläsningar, automatisk boost och veckoprogrammering.

## Värmeväxlare

Den högeffektiva motströmsvärmeväxlaren överför värme från frånluften till tilluften utan att blanda luftströmmarna – för maximal värmeåtervinning och energieffektivitet.

## EC-fläktar

Energibesparande EC-fläktar med bakåtböjda skovlar säkerställer effektiv lufttransport genom aggregatet – från borttransport av förbrukad luft till tillförsel av frisk luft.

## IoT-funktionalitet

Alla NOTUS-enheter har inbyggt WiFi och kan nås via mobilapp, vilket gör att ventilationen kan övervakas och styras oavsett var användaren befinner sig.

## Integrerad förvärmare

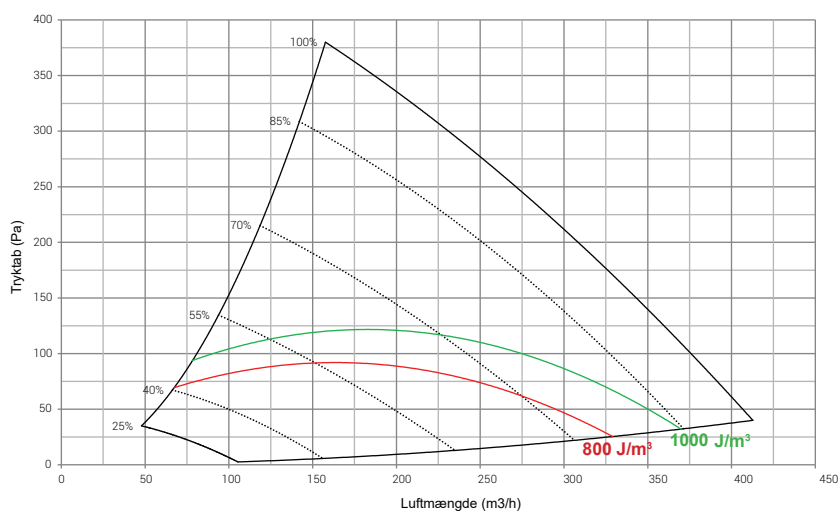
Det inbyggda PTC-värmeelementet (Positive Thermal Coefficient) anpassar effekten automatiskt. När temperaturen stiger ökar motståndet, vilket minskar strömförbrukningen och ger en mer energieffektiv drift.

## Tekniske data og dimensioner

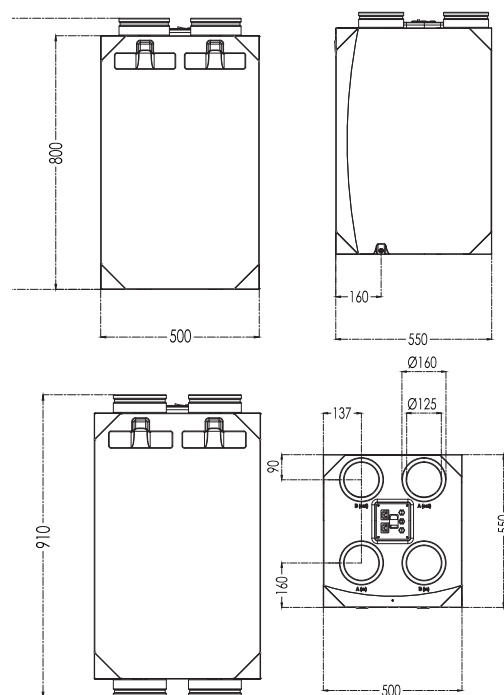
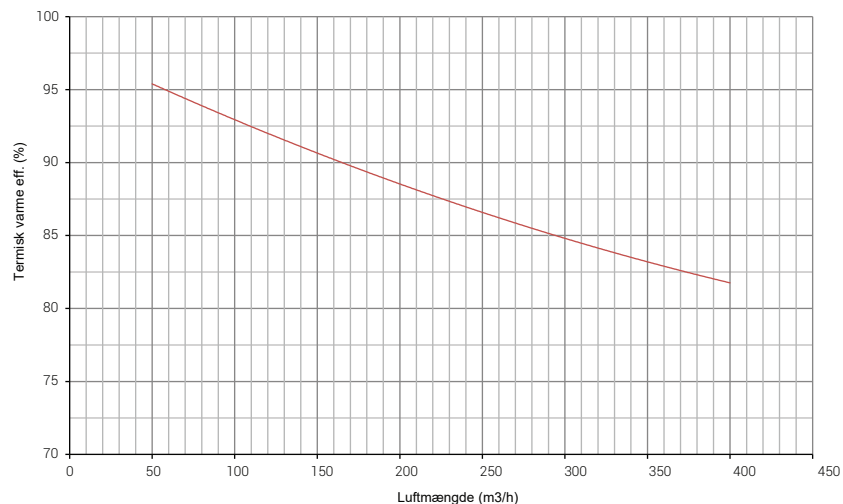
NOTUS	
Energiklass	A+
Maks. luft flöde (@100 Pa)	375 m <sup>3</sup> /h
Maks. termisk verkningsgrad	87 %
Matningsspänning	230 V AC 50 Hz
Maks. elektrisk effekt	150 W, 0.7 A
Kabinettmaterial	Ekspanderad Polypropylen (EPP)
Dimensioner (lxbxh)	550 x 500 x 855 mm
Vikt	20 kg
Värmeväxlartyp	Plast motström (valbar entalpi)
Fläkt- och motortyp	Bakåtböjda fläktblad med EC-motorer
Filterklass	2 x G4 filter (valbar F7)
Kanalanslutningar	Både Ø160 mm og Ø125 mm
Kondensavlopp	Ø 20 mm
Monteringsmuligheter	Horisontell (både vänster och höger) – Vertikal (både topp och botten)
Drifttemperaturer	-25°C til +60°C



### NOTUS Prestandagraf

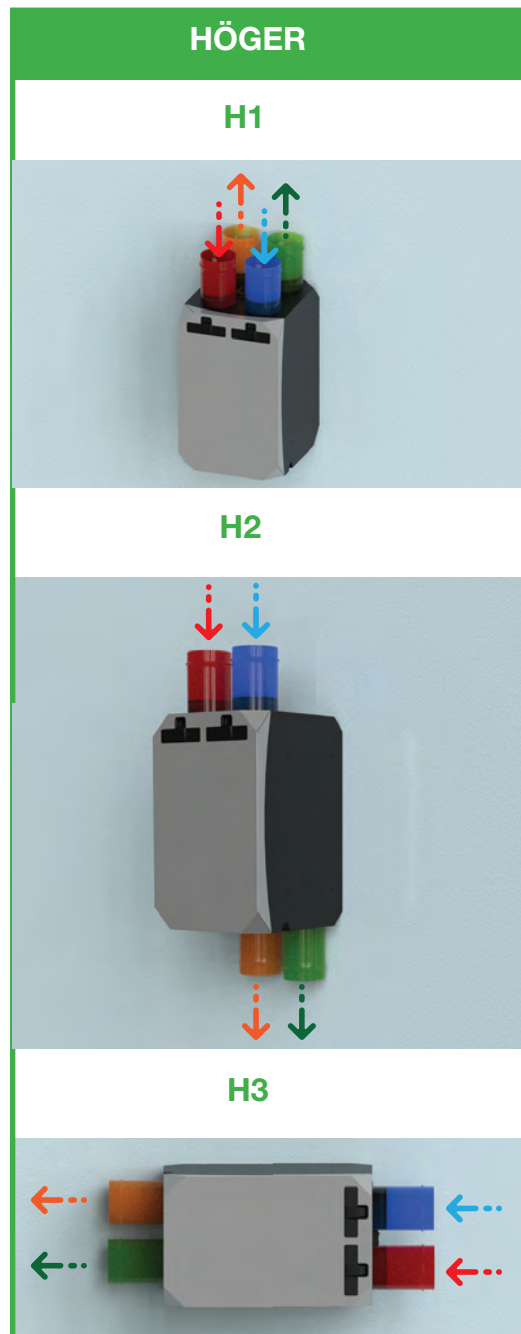
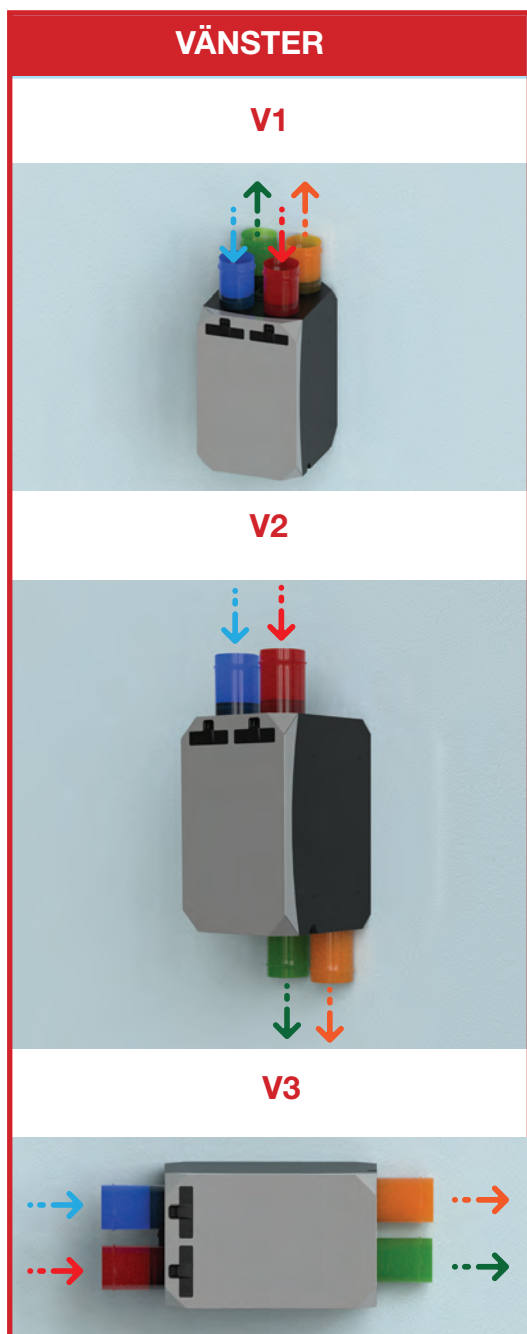


### NOTUS Temperaturverkningsgrad



# Stor installationsfrihet

NOTUS-aggregatet ger maximal installationsfrihet med upp till åtta olika luftanslutningsmöjligheter. Det gör det enkelt att anpassa aggregatet till olika bostadstyper och projekt - utan att kompromissa med prestandan



- **INTAG** (utifrån och in i värmeväxlaren)
- **AVLUFT** (från värmeväxlaren till utomhus)

- **FRÄNLUFT** (från bostaden och in i värmeväxlaren)
- **TILLUFT** (från värmeväxlaren och in i bostaden)

# Flexibel styrning av NOTUS

NOTUS-aggregatet kan styras på flera sätt - direkt via touchdisplay, via den användarvänliga mobilappen eller genom ett dedikerat molnverktyg för större byggnader. Oavsett behov får du full kontroll och överblick över ventilationen.



## BSK Connect App

Appen finns tillgänglig för både iOS och Android. Sök efter BSK Connect.

### Med Appen kan du

- Övervaka temperatur och luftfuktighet inne och ute
- Växla fläkthastigheter och styra värmeväxlaren
- Ställa in önskad temperatur och fuktnivå
- Schemalägga dagliga och veckovisa program
- Anpassa ett brett utbud av övriga inställningar



## Touchdisplay & ModBus-integration

Som komplement till appen kan NOTUS styras via en trådlös 4" touchdisplay. Här får du ett överskådligt gränssnitt där du kan övervaka drift och ändra inställningar direkt vid aggregatet.

Alla NOTUS-aggregat är dessutom utrustade med Modbus-protokoll, vilket gör det möjligt att integrera systemet i fastighetsautomation. Aggregatet kan därmed även styras och konfigureras helt via Modbus – utan touchdisplay.



## BSK CloudControl

Webbverktyg för fastighetsadministratörer

För kommersiella byggnader och större installationer erbjuder vi BSK CloudControl - ett dedikerat webbverktyg för central övervakning och styrning av flera enheter.

### Här kan administratörer:

- Få tillgång till detaljerad enhetsdata
- Ta emot servicemeddelanden, exempelvis filterlarm
- Ställa in fläkthastigheter och gränsvärden



CloudControl ger därmed en samlad överblick och gör det enkelt att optimera driften mellan olika byggnader.

# TOTALLEVERANTÖR FÖR BOSTADSVENTILATION

termicplus.com

BG Termic Plus är din kompetenta leverantör av värme- och ventilationslösningar.  
PLUS vi är din professionella samarbetspartner inom optimala helhetslösningar.

Läs mer på [www.termicplus.se](http://www.termicplus.se)



BG Termic Plus webbplats för  
hela sortimentet:

