

# Tekniska data

## SCHOLAR 700, 700 m<sup>3</sup>/t



Digital display

Art.nr.: QS000700 – styrning med digital display

Vikt: 160 kg

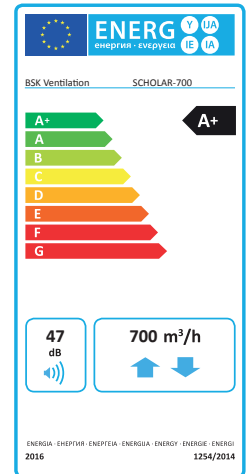
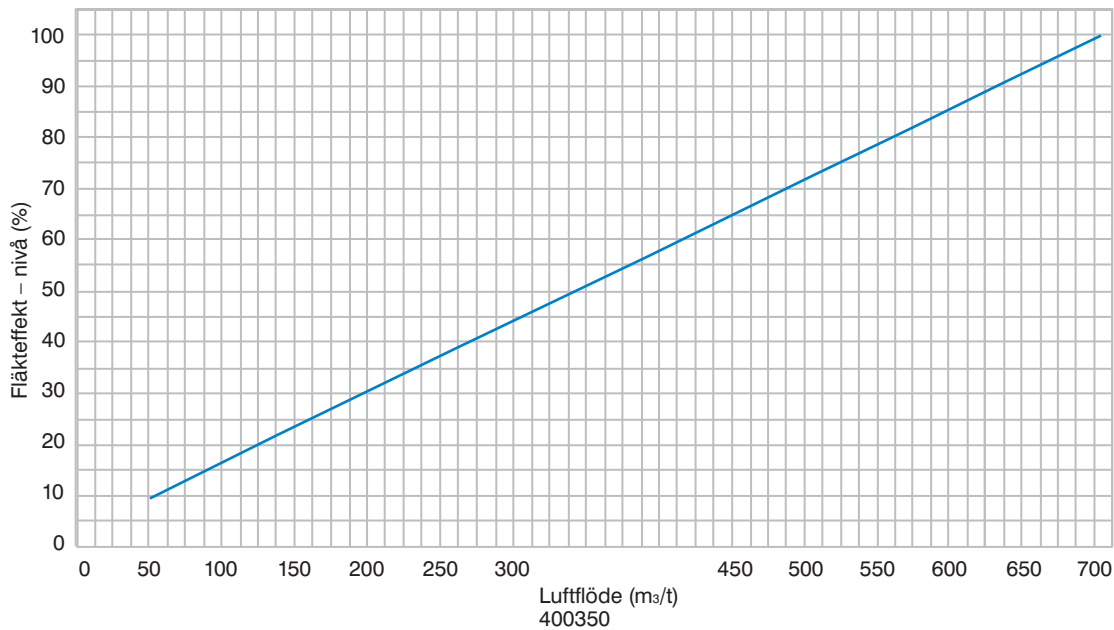
Färg: RAL 9003 glans 30 (vit)

Ventilationsaggregat med hög värmeåtervinning, särskilt utformat för att tillföra 100 % frisk luft samtidigt som förorenad luft ventileras bort – utan att störa med buller.

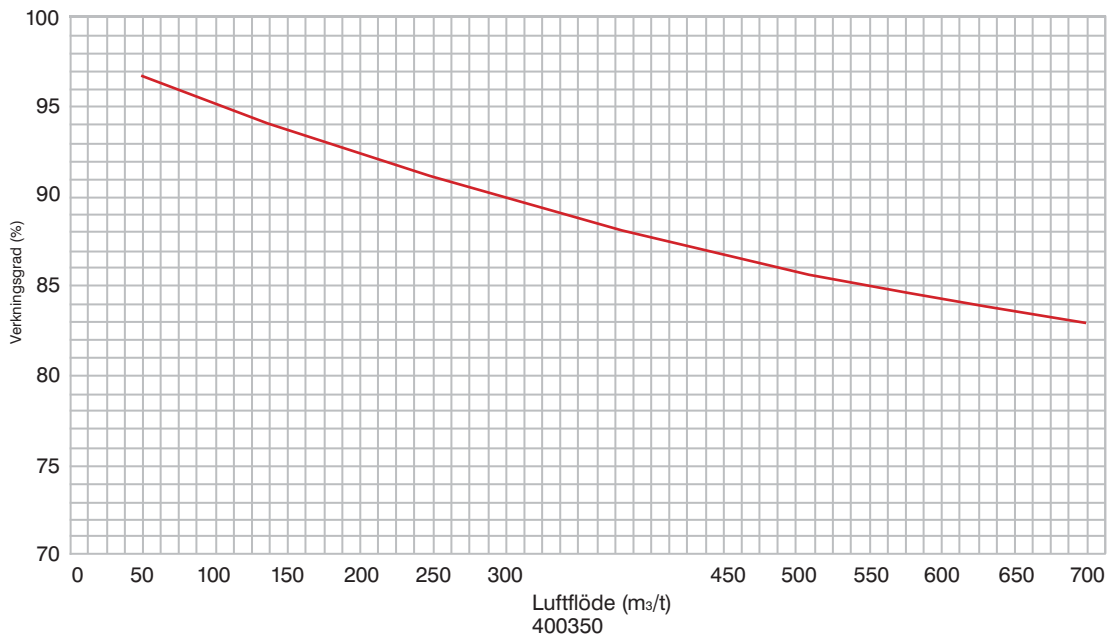
# Tekniske data

## SCHOLAR-700, 700 m<sup>3</sup>/t

Flødesdiagram



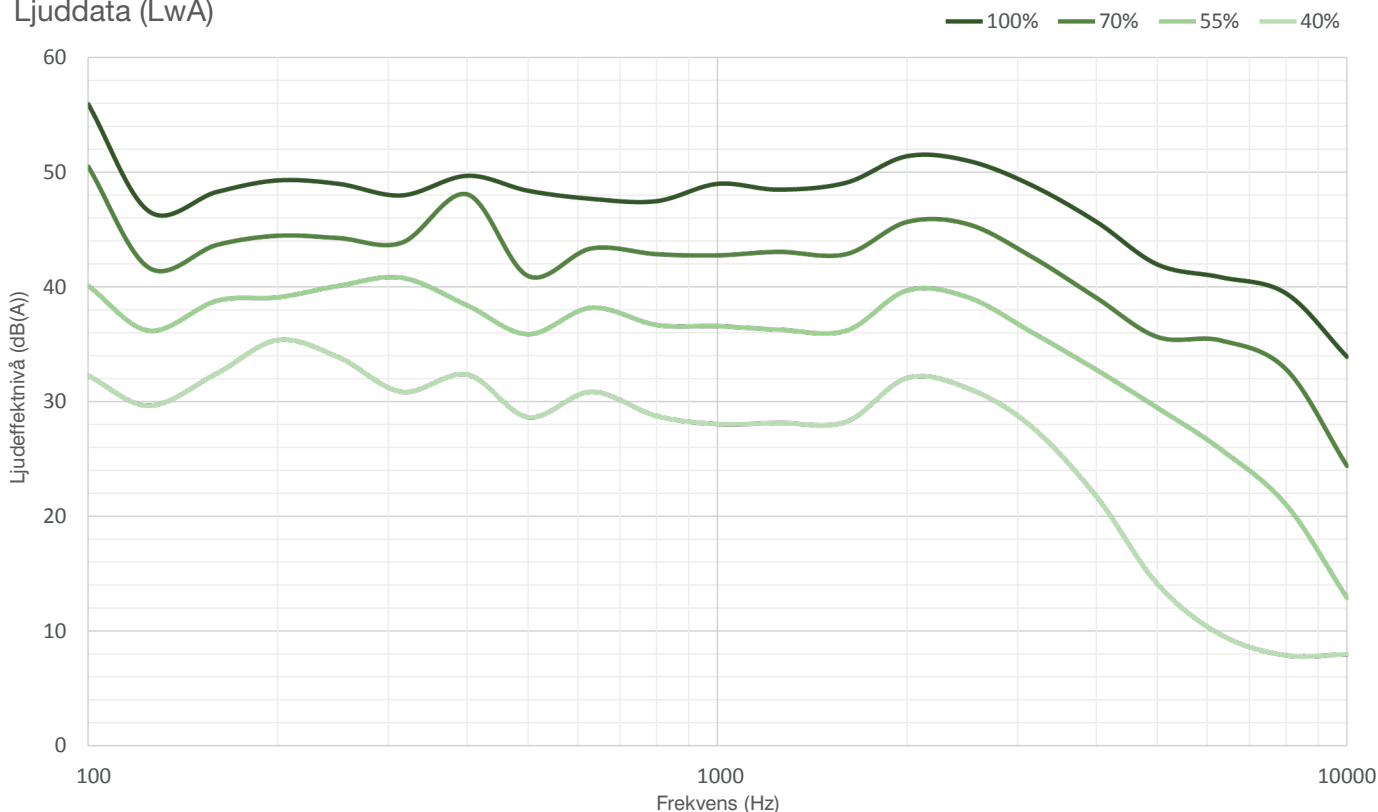
Temperaturverkningsgrad



# Tekniska data

## SCHOLAR-700, 700 m<sup>3</sup>/h

Ljuddata (LwA)



Ljuddata

Frekvensnivåer för ljudeffekt (dB)				
Frekvens (Hz)	40%	55%	70%	100%
100	32,2	40	50,4	55,8
125	29,6	36,1	41,6	46,5
160	32,4	38,7	43,6	48,2
200	35,3	39	44,4	49,2
250	33,8	40	44,2	48,9
315	30,8	40,7	43,8	47,9
400	32,3	38,3	48	49,6
500	28,6	35,8	40,9	48,3
630	30,8	38,1	43,3	47,6
800	28,7	36,6	42,8	47,4
1000	28	36,5	42,7	48,9
1250	28,1	36,2	43	48,4
1600	28,2	36,1	42,8	49
2000	32	39,6	45,6	51,3
2500	31,1	39	45,4	50,9
3150	27,8	36	42,6	48,8
4000	21,7	32,7	39	45,6
5000	14,1	29,4	35,6	41,9
6300	9,7	25,8	35,3	40,8
8000	7,9	21	32,8	39,4
10000	8	12,9	24,4	33,9

Ljuddata (LwA)

Ljudnivå (dB)	Ljudeffektivnivå (dB)			
	40%	55%	70%	100%
Ljudtryck (LpA 1 m)	32,3	39,4	46,0	51,1
Ljudtryck (LpA 3 m)	22,7	29,8	36,4	41,5
Ljuddata (LwA)	43,3	50,4	57,0	62,1
Strömförbrukning (W)	50	98	185	352

12.04.2023

# Tekniske data

## SCHOLAR-700, 700 m<sup>3</sup>/h



### Ecodesign

Ventilationsaggregat for bostäder enligt EU 1254/2014



Produkt	SCHOLAR 700
Tillverkare/varumärke	BSK
Produktmodell	700 Styrning/digital kontrollpanel
Specifik energiförbrukning *SEC (klass)	A+
Specifik energiförbrukning *SEC (genomsnitt)	-42,10 kWh/(m <sup>2</sup> .a)
Specifik energiförbrukning SEC (kallt)	-81.22 kWh/(m <sup>2</sup> .a)
Specifik energiförbrukning SEC (varmt)	-17.07 kWh/(m <sup>2</sup> .a)
Produkttyp	Ventilationsaggregat for bostäder/tilluft och frånluft
Drivtyp (flerstegsdrift eller steglös reglering (VSD))	Steglös reglering (VSD)
Typ av värmeåtervinningssystem	Rekuperativ
Temperaturverkningsgrad for värmeåtervinning	88 %
Maximalt volymflöde	700 m <sup>3</sup> /h
Maximal elektrisk effekt	330 W
Ljudeffektnivå (Lwa)	47 dB(A)
Referensvolymflöde	0.14 m <sup>3</sup> /s
Referenstryckskillnad	0 Pa
SEL *(SPI)	0.30 W/(m <sup>3</sup> /t)
Styrtyp	Lokal behovsstyrning
Reglerfaktor	0.65
Internt/externt läckage	< 2%
Kapslingens läckageklass	L1
Visuella filterlarm	JA (Se i manualen)
Användarmanual, webbadress	www.termicplus.dk
Årlig elförbrukning *AEC (genomsnitt)	204 kWh/a (100 m <sup>2</sup> )
Årlig värmebesparing *AHS (genomsnitt)	4652 kWh/a (100 m <sup>2</sup> )
Årlig värmebesparing AHS (kallt)	9100 kWh/a (100 m <sup>2</sup> )
Årlig värmebesparing AHS (varmt)	2104 kWh/a (100 m <sup>2</sup> )
Demontering	www.termicplus.dk

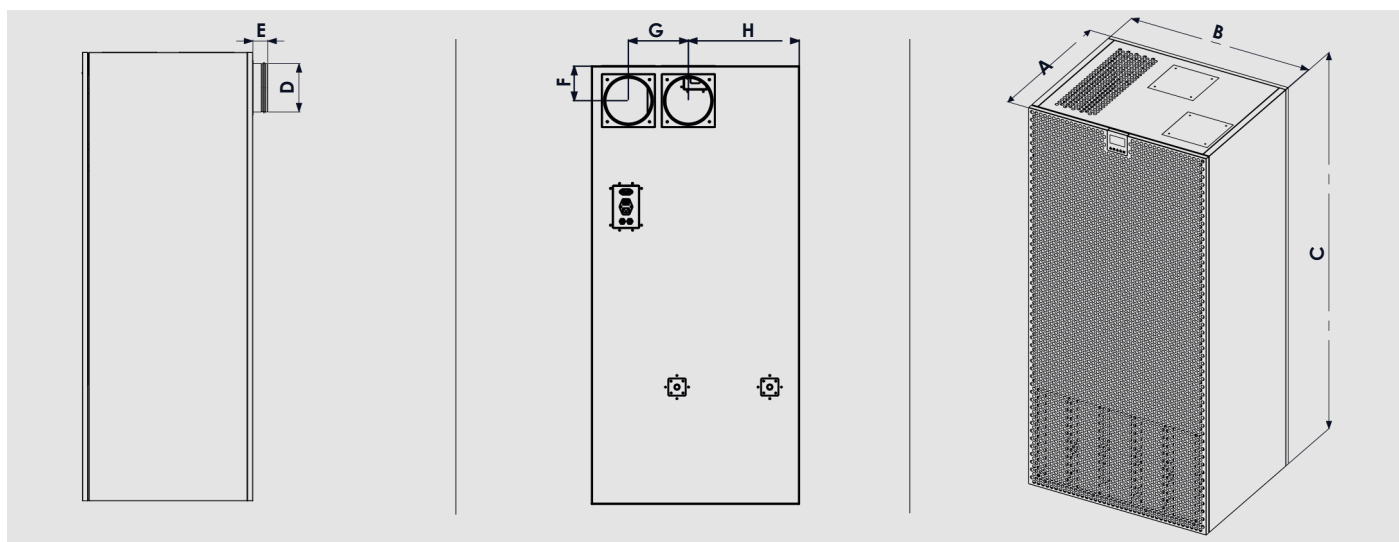
\*AEC: Årlig elförbrukning, \*AHS: Årlig värmebesparing,  
\*SEC: Specifik energiförbrukning, \*SPI: Specifik eleffekt



# Tekniska data

## SCHOLAR-700, 700 m<sup>3</sup>/t

### Mått/dimensioner

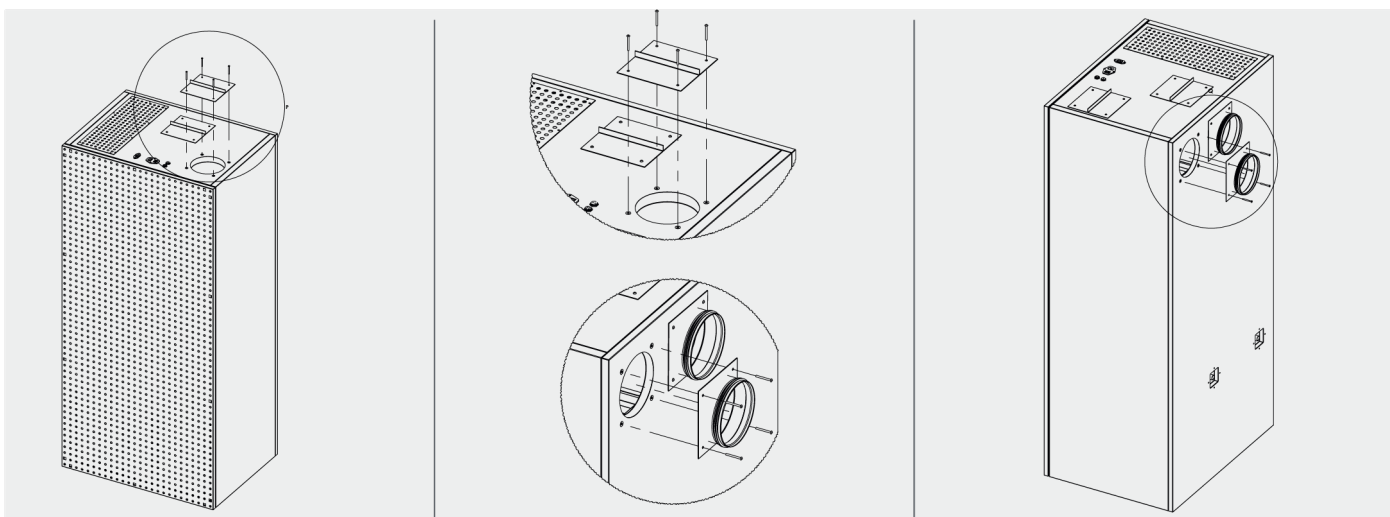


700	A	B	C	D	E	F	G	H
<b>SCHOLAR</b>	625 mm	780 mm	1650 mm	180 mm	55 mm	130 mm	225 mm	417 mm

Maksimalt volymflöde Maximal	700 m <sup>3</sup> /h
temperaturverkningsgrad	95 %
Strömförsörjning	230 V
Maximal elektrisk effekt	320 W
Mått (D x B x H)	625 x 780 x 1650 mm
Vikt	160 kg
Nippel Ø	180 mm
Kondensavlopp Ø	19 mm
Temperaturområde	-20°C till 60°C

Enhetens anslutningar INTAG (frisk luft utifrån in i enheten och vidare ut i användningsområdet) och AVKAST (förorenad luft från användningsområdet in i enheten och vidare ut), är utformade för smidig installation i alla typer av användningsområden samt enkel anpassning efter olika anslutningsbehov.

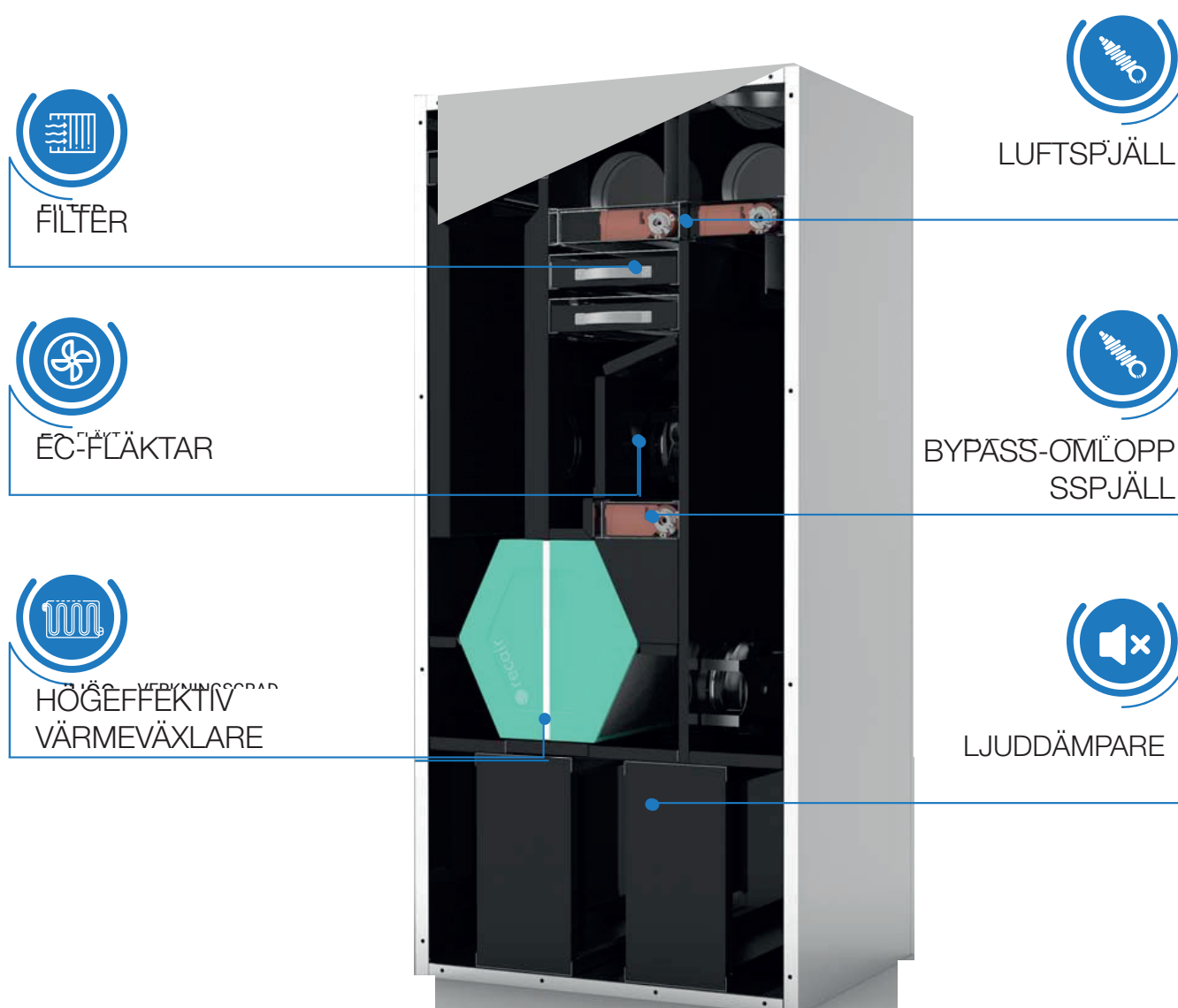
Enheten kan placeras framför ett fönster eller mot en vägg, och anslutningen kan installeras direkt från enhetens baksida. Alternativt kan anslutningarnas placering ändras så att anslutningen görs från enhetens ovsida.



## Tekniska data


SCHOLAR-700, 700 m<sup>3</sup>/h

Se bruksanvisningen på [www.termicplus.dk](http://www.termicplus.dk)



# Tekniska data SCHOLAR-700, 700 m<sup>3</sup>/t

## Certifikat



**MACHINERY DIRECTIVE  
ATTESTATION OF CONFORMITY**

Technical file of the company mentioned below has been inspected and audit has been completed successfully.

2006/42/EC Machinery Directive Annex VIII has been taken as references for these processes.

Company Name : **BSK Havalandırma Ekipmanları Anonim Şirketi**

Company Address : **Mimar Sinan Mah. Basra Cad. No:59 Sultanbeyli ISTANBUL / TURKEY**

Related Directives and Annex : **Machinery Directive 2006/42/EC / Annex VIII**

Related Standards : **EN ISO 12100, EN ISO 14120, EN 60204-1**

Product Name : **Heat Recovery Device**

Product Brand/Model/Type : **BRHR-100 S, BRHR 100 H, BRHR 100 V, BRHR-150 V, BRHR-150 H, BRHR-150 S, BRHR 150 SLIM, BRHR-180 V, BRHR-180 H, BRHR-180 S, BRHR 220 S, BRHR 220 V, BRHR 220 H, BRHR-325 V, BRHR-325 H, BRHR-325 S, BRHR-400 V, BRHR-400 H, BRHR-400 S, BRHR-500 V, BRHR-500 H, BRHR-500 S, BRHR-750 V, BRHR-750 H, BRHR-750 S, BRHR-1000 V, BRHR-1000 H, BRHR-1000 S, BRHR-1500 V, BRHR-1500 H, BRHR-1500 S, BRHR-2000 V, BRHR-2000 H, BRHR-2000 S, BRHR-2500 V, BRHR-2500 H, BRHR-2500 S, BRHR-3000 V, BRHR-3000 H, BRHR-3000 S, BRHR-3500 V, BRHR-3500 H, BRHR-3500 S, BRHR-4000 V, BRHR-4000 H, BRHR-4000 S, BRHR-4500 V, BRHR-4500 H, BRHR-4500 S, BRHR-5000 V, BRHR-5000 H, BRHR-5000 S, VENTI 100, VENTI 150, VENTI 200, VENTI 300, VENTI 400, VENTI 500, BRHR PLUS 500 S, BRHR PLUS 500 V, BRHR PLUS 500 H, BRHR PLUS 1000 S, BRHR PLUS 1000 V, BRHR PLUS 1000 H, BRHR PLUS 1500 S, BRHR PLUS 1500 V, BRHR PLUS 1500 H, BRHR PLUS 2000 S, BRHR PLUS 2000 V, BRHR PLUS 2000 H, BRHR PLUS 2500 S, BRHR PLUS 2500 V, BRHR PLUS 2500 H, BRHR PLUS 3000 S, BRHR PLUS 3000 V, BRHR PLUS 3000 H, BRHR PLUS 4000 S, BRHR PLUS 4000 V, BRHR PLUS 4000 H, SCHOLAR-500, SCHOLAR-700**


Certificate Number : **M.2021.103.ST.1195.03**

Initial Assessment Date : **24.12.2021**

Registration Date : **29.12.2021**


Reissue Date/No : **21.12.2022/01**

Expiry Date : **28.12.2023**

  
UDEM International Certification  
Auditing Training Centre Industry  
and Trade Inc. Co.

The validity of the certificate can be checked through [www.udem.com.tr](http://www.udem.com.tr). Upon completion of EC declaration of conformity, it is used solely at the manufacturer's responsibility. This certificate remains the property of UDEM International Certification Auditing Training Centre Industry and Trade Inc. Co. to whom it must be returned upon request. The above named firm must keep a copy of this certificate for 15 years from the registration of certificate. This certificate only covers the product(s) stated above and UDEM must be noticed in case of any changes on the product(s)

**Address:** Muflukent Mahallesi 2073 Sokak (Eski 93 Sokak) No:10 Çankaya – Ankara – TURKEY  
**Phone:** +90 0312 443 03 90 **Fax:** +90 0312 443 03 76  
**E-mail:** [info@udem.com.tr](mailto:info@udem.com.tr) [www.udem.com.tr](http://www.udem.com.tr)



# Tekniska data

## SCHOLAR-700, 700 m<sup>3</sup>/t

### Försäkran om överensstämmelse/CE



#### EG-FÖRSÄKRAN OM ÖVERENSSTÄMMELSE (EC Declaration of Conformity)

Företagsnamn / Company Name: BSK HAVALANDIRMA EKİPMANLARI A.Ş.  
Adress / Address: Mimar Sinan Mah. Basra Cad. No: 59 Sultanbeyli / İSTANBUL-TÜRKİYE Maskin /  
Machine: ISI GERİ KAZANIM CİHAZI / HEAT RECOVERY DEVICE

Modellnamn / Model Name:

BRHR-100 V, BRHR-100 H, BRHR-100 S, BRHR-150 Slim, BRHR-150 V, BRHR-150 H, BRHR-150 S, BRHR-180 V, BRHR-180 H, BRHR-180 S, BRHR 220 S, BRHR 220 V, BRHR 220 H, BRHR-325 V, BRHR-325 H, BRHR-325 S, BRHR-400 V, BRHR-400 H, BRHR-400 S, BRHR-500 V, BRHR-500 H, BRHR-500 S, BRHR-750 V, BRHR-750 H, BRHR-750 S, BRHR-1000 V, BRHR-1000 H, BRHR-1000 S, BRHR-1500 V, BRHR-1500 H, BRHR-1500 S, BRHR-2000 V, BRHR-2000 H, BRHR-2000 S, BRHR-2500 V, BRHR-2500 H, BRHR-2500 S, BRHR-3000 V, BRHR-3000 H, BRHR-3000 S, BRHR-3500 V, BRHR-3500 H, BRHR-3500 S, BRHR-4000 V, BRHR-4000 H, BRHR-4000 S, BRHR-4500 V, BRHR-4500 H, BRHR-4500 S, BRHR-5000 V, BRHR-5000 H, BRHR-5000 S, VENTI 100, VENTI 150, VENTI 200, VENTI 300, VENTI 400, VENTI 500, BRHR PLUS 500 S, BRHR PLUS 500 V, BRHR PLUS 500 H, BRHR PLUS 1000 S, BRHR PLUS 1000 V, BRHR PLUS 1000 H, BRHR PLUS 1500 S, BRHR PLUS 1500 V, BRHR PLUS 1500 H, BRHR PLUS 2000 S, BRHR PLUS 2000 V, BRHR PLUS 2000 H, BRHR PLUS 2500 S, BRHR PLUS 2500 V, BRHR PLUS 2500 H, BRHR PLUS 3000 S, BRHR PLUS 3000 V, BRHR PLUS 3000 H, BRHR PLUS 4000 S, BRHR PLUS 4000 V, BRHR PLUS 4000 H, SCHOLAR-500, SCHOLAR-700

Tillämpliga föreskrifter / Applied regulations

Vi intygar härmed att den ISI GERİ KAZANIM CİHAZI som vi monterar och tillverkar uppfyller kraven i nedanstående direktiv.

Vi intygar härmed att den VÄRMEÅTERVNINGSENHET som vi monterar och tillverkar uppfyller kraven i följande direktiv.

- 2006/42/EG Maskindirektivet - bilaga I / 2006/42/EC Machinery Safety Directive-Annex I

Tillämpade standarder / Applied Standards

- TS EN ISO 12100:2010, TS EN ISO 14120

Behörig/Fullständigt namn / Name : TURAN OKAR

Datum: 16/03/2022

Befattning / Title : Verkställande direktör / General manger

Signatur, stämpel / Signature

