

BRUKSANVISNING

Ventilationsenhet för ett rum

ZEPHYR



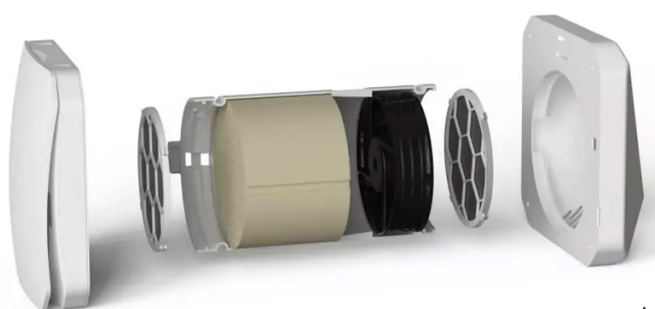
**MODELL
V2. 1-500
APP**

Zephyr APP

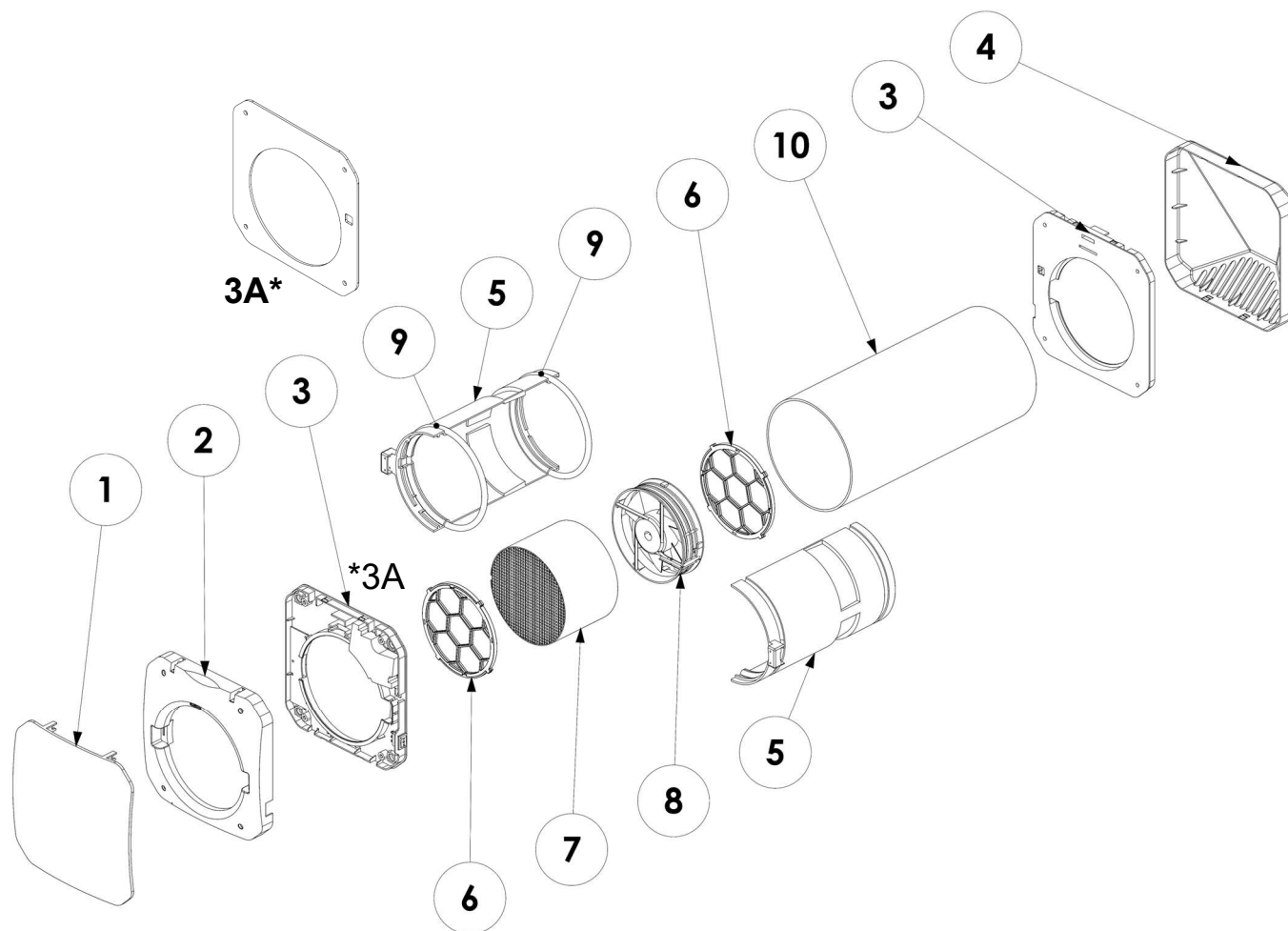
Ventilationsenhet för ett rum

Innehåll

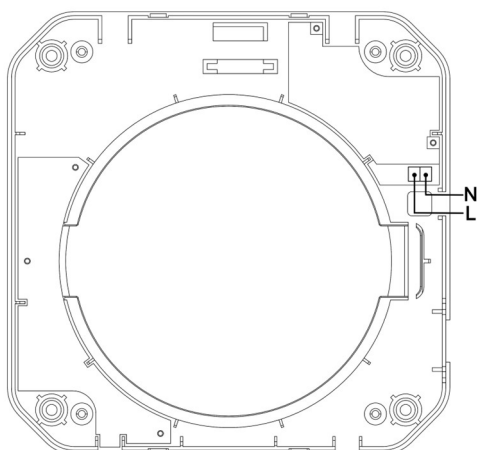
Reservdelslista - illustration	3
Elektrisk anslutning	4
Väggmontering/montering i allmänhet	4
Trådlös parkoppling av flera enheter (blå panel)	7
Adresslista	8
IR-fjärrkontroll	9
• JUSTERING AV AIRFLOW/LUFTFLÖDE	9
• FLÄKTHASTIGHET OCH NATTLÄGE	9
• JUSTERING AV FUKTNIVÅ	10
Parkoppling av enheten med appen	11
Drift och underhåll	14
• DEMONTERING AV KAPSEL	15
• RENGÖRING AV KOMPONENTER	17
• FILTERBYTE	18
Checklista – korrekt installation	19



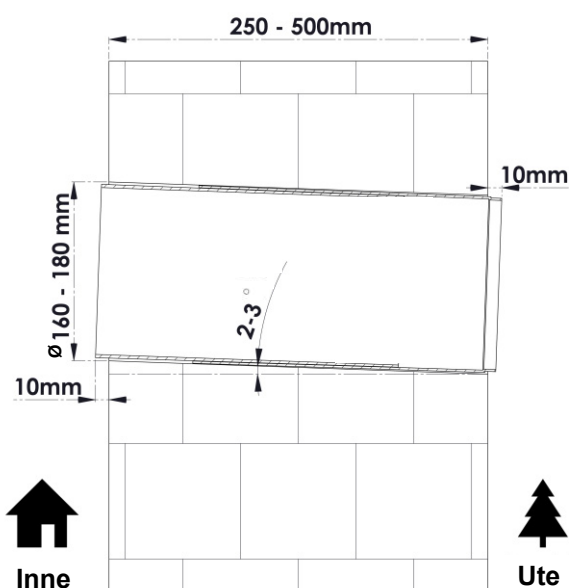
Delöversikt:



- ① Frontkåpa (inne)
- ② Invändig del av kåpan (insida)
 - Väggfäste och 3A montageplatta (insida)
 - Ytterkåpa (utsida)
 - Kapsling
 - G3-filter
 - Keramisk värmväxlare
 - 2-vägs fläkt
 - O-ringstättningar
 - Rör



Väggfäste (3)



Elektrisk anslutning

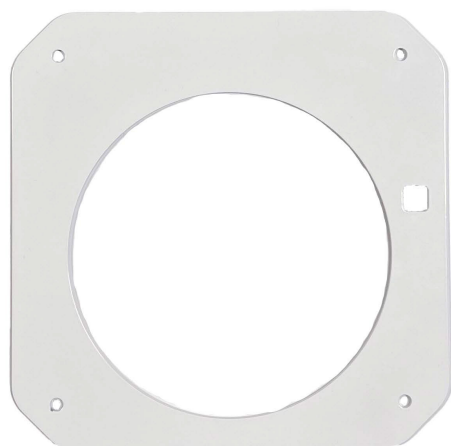
För att ansluta enheten elektriskt kopplas L- och N-ledarna (AC 220V/50Hz) till den plint som visas i figuren (se ill. till vänster) på monteringsdelen (väggfäste (med plint) (3)) för innerväggen. Elanslutningarna kan döljas genom att dra kablarna ut ur väggen och genom kabelhålet i delen, eller genom att göra en öppning på sidan av den invändiga delen av väggfästet (3) som kabeln kan föras igenom.

Väggmontering/montering – allmänt

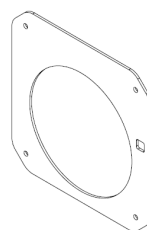
För att installera Zephyr enrumsventilation ska du först borra ett hål i en yttervägg enligt måtten i figuren (se ill. till vänster). Håll sedan upp väggfästet (3) mot väggen och markera borrhålen.

För att kondensvatten som kan bildas ska kunna rinna ut ska hålet borraras utåt med en lutning på 2–3 grader.

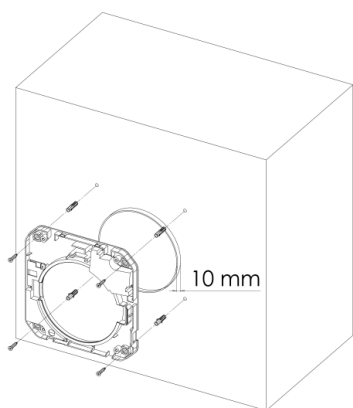
När hålen är borrade i väggen kapas den yttre delen av röret (10) så att den sticker ut 10 mm från väggen. Röret (10) fästs i väggen genom att fylla hålrummet med lämpligt isolermaterial, polyuretanskum eller cement. Se till att röret sitter stadigt och inte kan röra sig efter installationen.



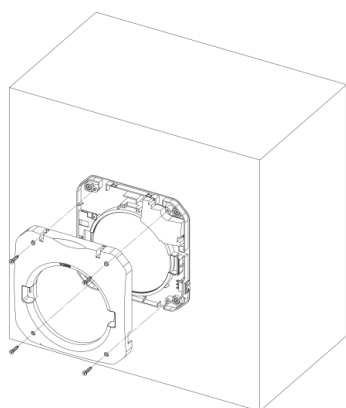
Monteringsplatta (3A) för innervägg



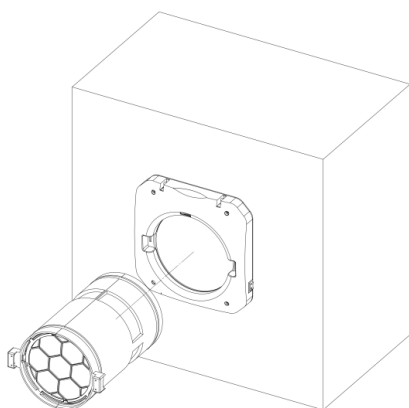
Vid montering i innervägg används först montageplattan (3A) för innervägg (därefter monteras väggfästet (3) utanpå).



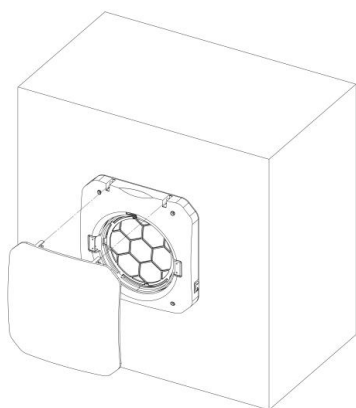
1. Väggfästet (3) placeras utanpå monteringsplattan (3A) på innerväggen, över de 10 mm av PVC-röret (10) som sticker ut ur väggen, och fästs i väggen med hjälp av pluggar. 5



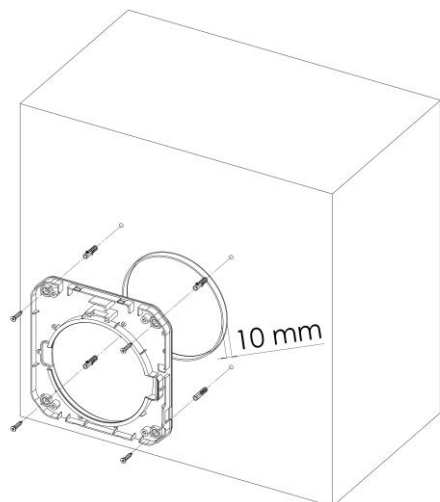
2. När den elektriska anslutningen är gjord monteras den invändiga delen av kåpan (2) på väggfästet (3) och skruvas därefter fast i väggen, enligt bilden.



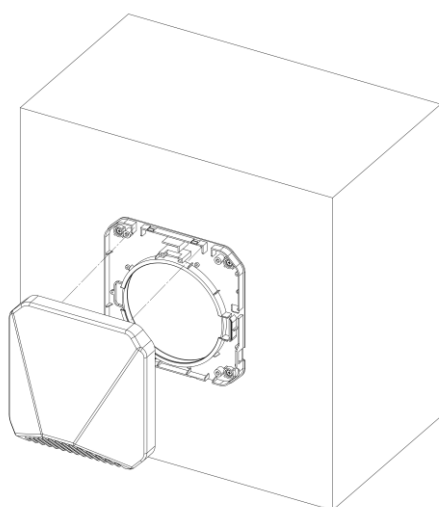
3. Kapseldelen (5) riktas in mot hålet i enheten och klickas på plats med tapparna riktade ut åt sidan och tappnen med fläktkontakten riktad åt vänster.



4. Frontkåpan (1) monteras genom att placera frontkåpans krokar i linje med gångjärnen på den invändiga delen av kåpan (2) och sedan trycka den lätt på plats. Kontrollera att båda gångjärnen sitter korrekt.



5. Väggfästet (3) placeras på ytterväggen så att det passar över de 10 mm av PVC-röret som sticker ut ur väggen, och fästs i väggen med hjälp av rawlplugg.

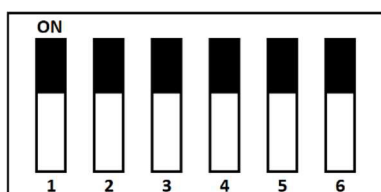


6. Ytterkåpan (4) justeras genom att trycka den på plats så att den hakar i väggfästet (3) i ytterväggen via gångjärnen. Kontrollera att båda gångjärnen sitter ordentligt.

Zephyr-enheten kan även installeras i badrum – godkänd enligt IPX4.

Trådlös parkoppling av flera enheter (blå panel)

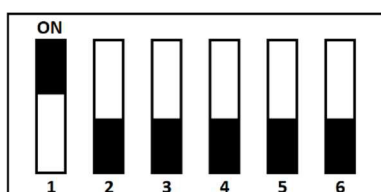
Zephyr-enheter kan användas fristående eller som en grupp genom att kopplas ihop trådlöst. Om du kopplar samman enheter i ett eller flera rum kan du dessutom styra andra anslutna enheter via en enda masterenhet. Det går att skapa upp till 15 olika adressgrupper.



Läge för fristående enheter:

Enheten arbetar fristående utan att ansluta till någon annan enhet.

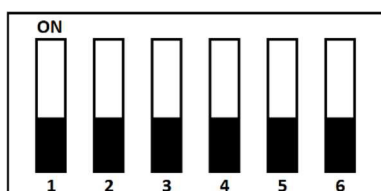
Adressomkopplarna 3-4-5-6 ställs i läge ON. Adressomkopplare 1-2 saknar betydelse.



Läge för primärenhet:

Den skapar ett trådlöst nätverk som sekundärenheter med samma adress kan ansluta till och styr de enheter som är kopplade till den.

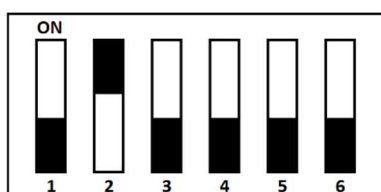
Omkopplare # 1 ställs i ON-läge. Önskad adress ställs in med adressomkopplare # 3-4-5-6.



Sekundärenhet – omvänt läge:

Den arbetar omvänt jämfört med primärenheten genom att ansluta till primärenheten med samma adress (t.ex. primärenheten blåser ut luft, medan sekundärenheten gör tvärtom och tar in luft).

Omkopplare # 1 och # 2 ställs i OFF-läge. Adressomkopplare # 3-4-5-6 ställs in så att de matchar omkopplarna på den primärenhet som ska anslutas.

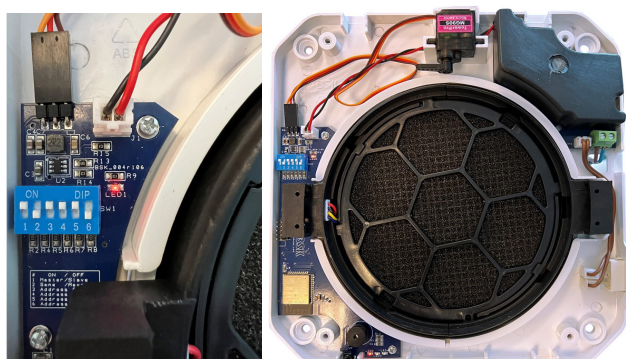


Sekundärenhet – parallellt läge:

Den arbetar parallellt med primärenheten genom att ansluta till primärenheten med samma adress (t.ex. primärenheten blåser ut luft, och sekundärenheten gör likadant och blåser också ut luft).

Omkopplare # 1 ställs i läge OFF och omkopplare # 2 i läge ON. Adressomkopplare # 3-4-5-6 ställs in så att de matchar omkopplarna på den primärenhet som ska anslutas.

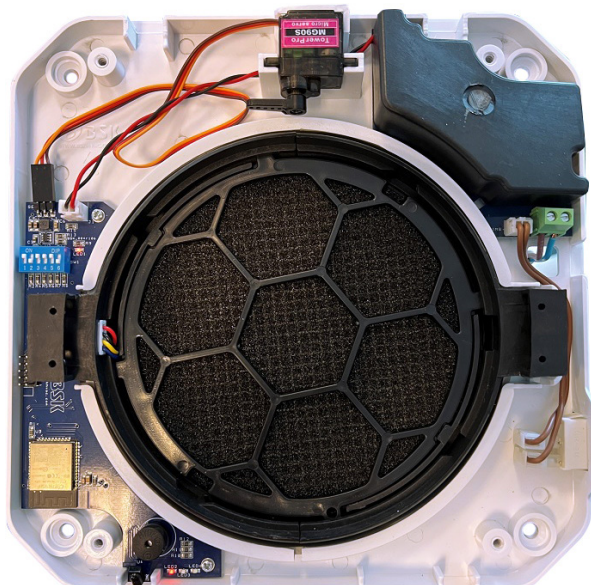
Blå panel placerad i väggarmaturdelen



Adresslista

<p>Adress 0</p> <p>(0000)</p>	<p>Adress 1</p> <p>(0001)</p>	<p>Adress 2</p> <p>(0010)</p>	<p>Adress 3</p> <p>(0011)</p>
<p>Adress 4</p> <p>(0100)</p>	<p>Adress 5</p> <p>(0101)</p>	<p>Adress 6</p> <p>(0110)</p>	<p>Adress 7</p> <p>(0111)</p>
<p>Adress 8</p> <p>(1000)</p>	<p>Adress 9</p> <p>(1001)</p>	<p>Adress 10</p> <p>(1010)</p>	<p>Adress 11</p> <p>(1011)</p>
<p>Adress 12</p> <p>(1100)</p>	<p>Adress 13</p> <p>(1101)</p>	<p>Adress 14</p> <p>(1110)</p>	<p>Fristående läge</p> <p>(1111)</p>

Blå panel placerad i väggarmaturdelen



IR-fjärrkontroll

På/Av-knapp:



När du trycker på knappen när enheten står i OFF-läge öppnas frontluckan och fläkten startar. När du trycker på knappen när enheten är påslagen stängs frontluckan och fläkten stannar.



IR-fjärrkontroll – ta bort den lilla plastbiten vid batteriet innan användning!

Justering av airflow/luftflöde

- När du trycker på knapparna för luftflöde riktar enheten luftströmmen åt motsvarande håll.



Tilluftsläge

Enheten tillför kontinuerligt luft utifrån in i rummet i 30 minuter. Efter 30 minuter återgår enheten till cykelläge. Ingen värmeåtervinning sker i detta läge.



Cykelläge

Cykelläget är enhetens normala driftläge. Enheten växlar luftflödets riktning var 70:e sekund mellan tillufts- och frånluftsläge. I detta läge återvinns värmen via den keramiska värmeväxlaren inne i enheten.



Frånluftsläge

Enheten suger kontinuerligt ut luft inifrån i 30 minuter. Efter 30 minuter återgår enheten till cykelläge. Ingen värmeåtervinning sker i detta läge.

Fläkthastighet och nattläge

- När du trycker på fläkthastighetsknapparna anpassar fläkten hastigheten efter vald nivå.



Nattläge

15m³/h



Nivå I

30m³/h



Nivå II

45m³/h






Nivå III

60m³/h

- När du trycker på nattlägesknappen växlar enheten inte bara till den lägsta fläkthastigheten, utan den stänger även frontluckan mer än vid normal öppning för att sänka ljudnivån ytterligare.

Justering av fuktnivå

- När knapparna för justering av fuktnivå används anpassar enheten fuktvärdet till den valda nivån.

		
Niveau I	Niveau II	Niveau III
40%	60%	80%

- Tack vare enhetens fuktsensor övervakas luftfuktigheten kontinuerligt. Om luftfuktigheten överstiger den inställda nivån växlar enheten till avfuktningläge för att avlägsna överskottsfukt. När luftfuktigheten sjunker under det angivna värdet återgår enheten till normal drift.
- Genom att hålla nivå III-knappen intryckt under en längre tid avaktiveras den automatiska fuktstyrningen. Enheten växlar då inte till avfuktningläge, oavsett luftfuktighetsnivån i rummet.



Para ihop enheten med appen



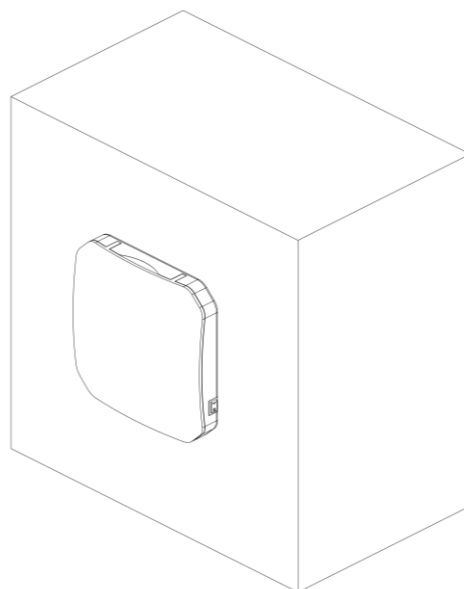
Ladda ner iOS-appen i App Store – Apple



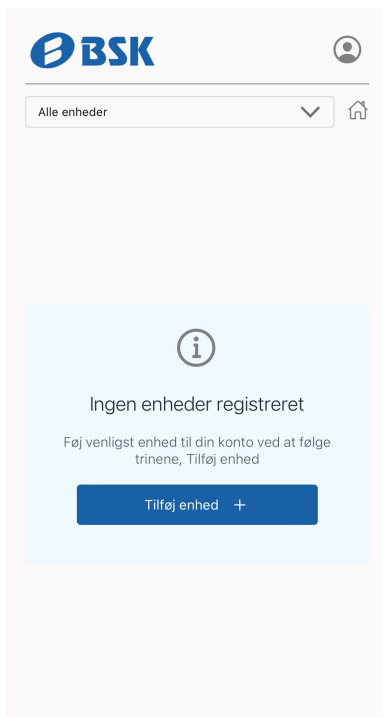
Ladda ner Android-appen på Google Play Store



BSK Zephyr

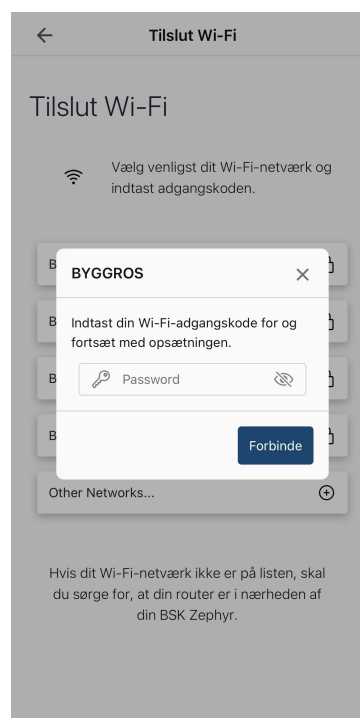
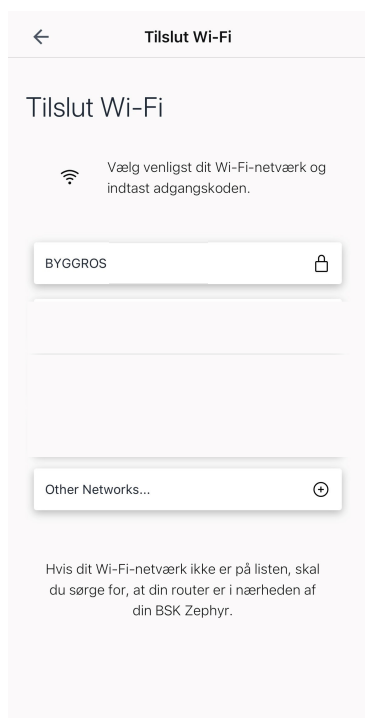


1. Stäng av enheten med hjälp av IR-fjärrkontrollen
2. Tryck och håll knappen "Nattläge" intryckt medan enheten är avstängd.
3. 3 pip indikerar att enheten nu är i "Parkopplingsläge"



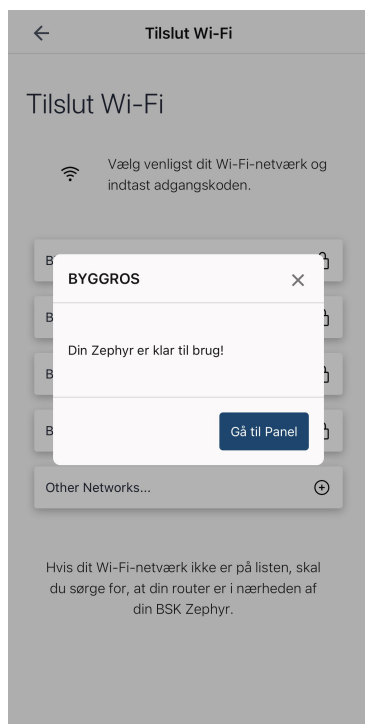
4. Logga in i BSK Zephyr-appen och tryck på "Lägg till enhet".

5. Välj enhet från listan över tillgängliga enheter

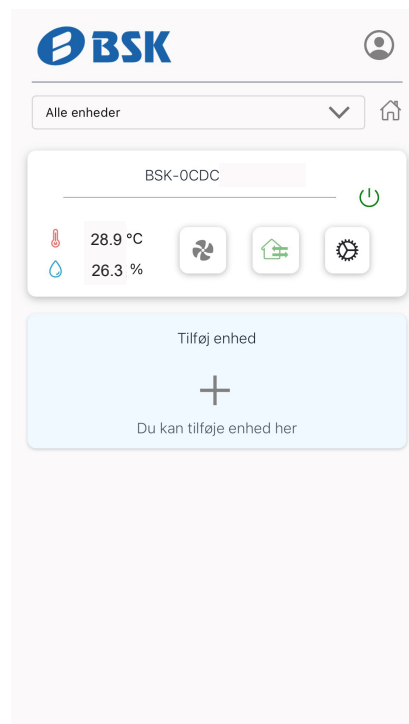


6. En lista med tillgängliga nätverk visas. Välj det nätverk som du vill ansluta till.

7. Ange lösenordet till Wi-Fi-nätverket och tryck sedan "Anslut".



8. När enheten har anslutits till nätverket, tryck på "Gå till panelen".



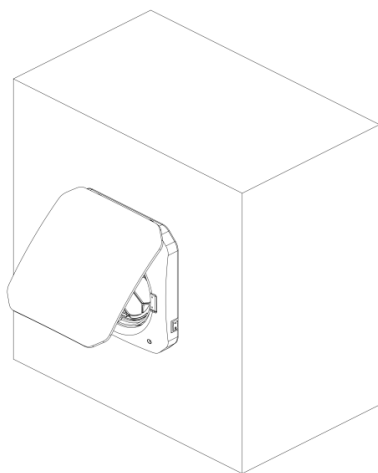
9. Zephyr-enheten kan nu styras från mobil, surfplatta eller iPad.

Drift och underhåll

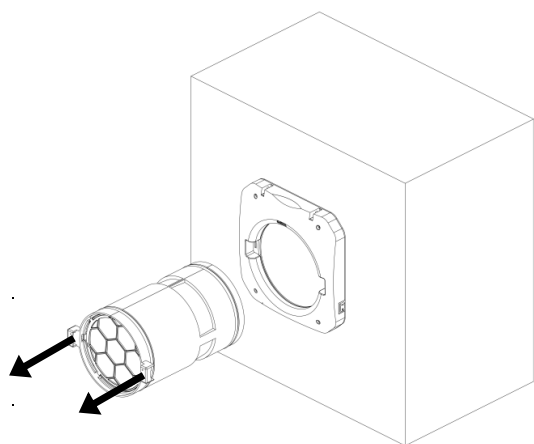
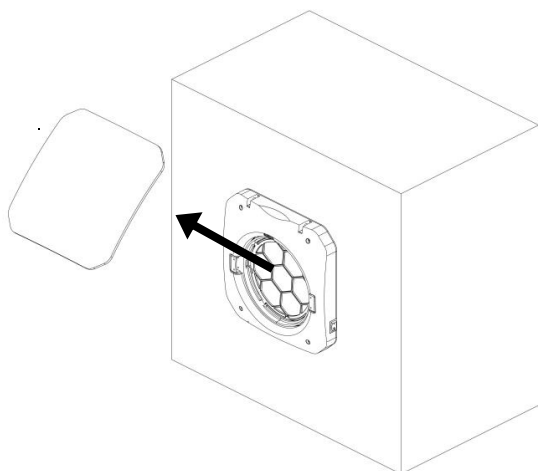
- När enheten är i drift kommer smuts och damm gradvis att samlas runt filtren och inne i kapseln. Det kan delvis hindra luftflödet runt enheten och även försämra den keramiska värmeväxlarens värmeledningsförmåga.

- För att säkerställa maximal prestanda och hög verkningsgrad för värmeåtervinningen krävs regelbundet underhåll och rengöring av enheten. Hur ofta detta behöver göras beror i hög grad på drift- och miljöförhållandena där enheten är installerad.
- Filtren bör kontrolleras efter cirka 3 månaders användning sedan senaste byte och rengöras eller bytas igen vid behov.
- Kapseln bör kontrolleras efter cirka 6 månaders användning sedan senaste rengöring och rengöras vid behov.

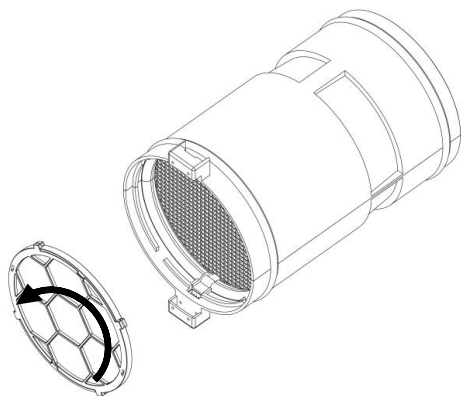
Demontering av kapsel



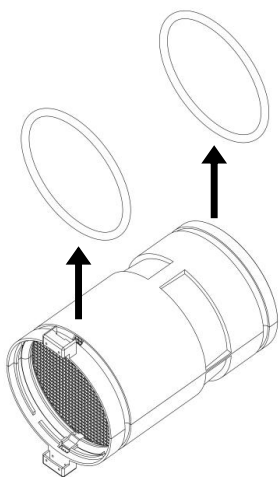
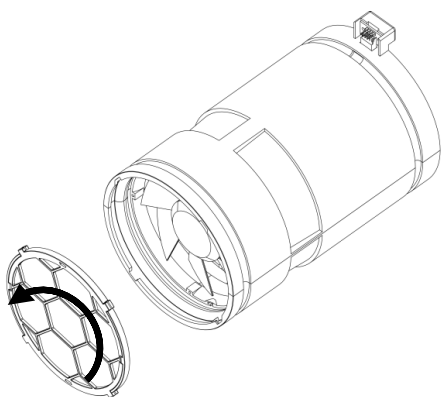
1. Ta bort frontkåpan (1) genom att först öppna den cirka 45° och därefter dra av den från kåpens innerdel (2).



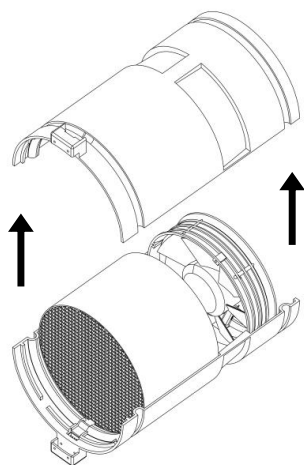
2. Ta bort kapseln (5) genom att greppa den på sidorna och därefter försiktigt dra ut den ur röret (10).

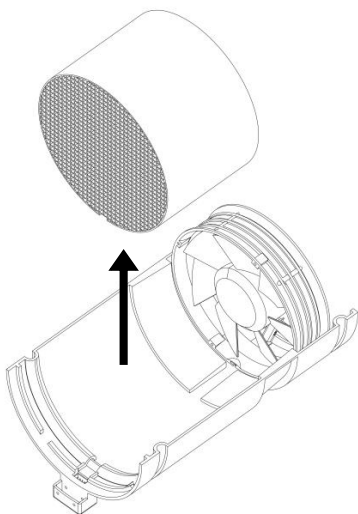


3. Ta bort filtren (6) – fram och bak – genom att vrida dem moturs och lossa dem från kapseln (5).

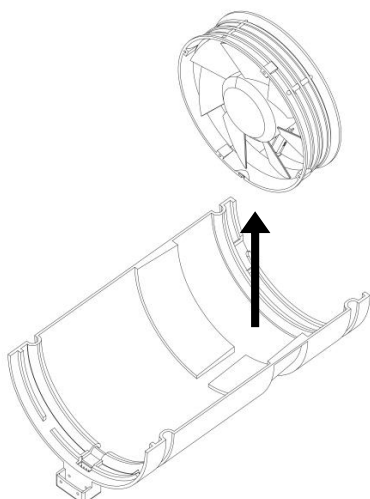


4. När filtren (6) både fram och bak har tagits bort, avlägsnas försiktigt de två O-ringtätningarna (9) som håller kapseln (5) samman. Observera att så fort tätningarna är borttagna finns det inget som håller ihop de två kapselhalvorna!





5. Ta försiktigt ut den keramiska värmväxlaren kärnan (7) inuti kapseln (5).



6. Dra ur sladden ur uttaget och ta bort 2-vägsfläkten (8).

Följ angivna steg i omvänd ordning för att montera ihop kapseln (5) igen.

Rengöring av komponenter

1. Kapseln (5) kan rengöras genom att försiktigt torka av den med en fuktig trasa eller svamp. Låt den torka i ett par timmar innan den monteras ihop igen.
2. 2-vägsfläkten (8) kan rengöras genom att försiktigt torka av bladen och kåpan med en fuktig trasa eller svamp. Låt den torka i ett par timmar innan fläkten monteras tillbaka.
3. Den keramiska värmväxlaren (7) kan rengöras med tryckluft eller varmt vatten. Vid rengöring med vatten ska den lufttorka i cirka ett dygn innan den monteras tillbaka i enheten.

!!! Var försiktig när du rengör den keramiska värmväxlaren (7) och 2-vägsfläktens blad (8), eftersom de har vassa kanter. Använd vid behov rengöringshandskar.

Zephyr ventilationsenhet för ett rum Filterbyte



Foto 1

1. Stäng av enheten – tryck på symbolen (på/av) på fjärrkontrollen och tryck därefter på knappen 1/0 (on/off) längst ned till höger på frontpanelen.



Foto 8

8. Torka insidan av röret med en fuktig trasa



Foto 2

2. Ta bort frontkåpan



Foto 9

9. Sätt tillbaka de rengjorda/nya filtren, fram och bak, och vrid dem på plats



Foto 3

3. Ta sedan ut kärnan



Foto 10 A

10. Sätt tillbaka kärnan i röret (foto 10 A) tryck in den helt på plats (foto 10 B)



Foto 4 A

4. Ta bort filtret fram (foto 4 A) och bak (foto 4 B) på kärnan genom att vrida filterkassetterna.



Foto 4 B



Foto 10 B

11. Sätt tillbaka frontkåpan

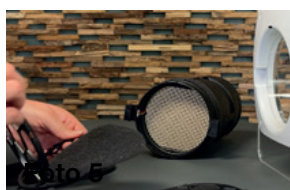


Foto 5

5. Ta ut filtren ur kassetterna. Filtren rengörs var sjätte månad med dammsugare – och byts ut en gång per år. Vi säljer filter med och utan kassett

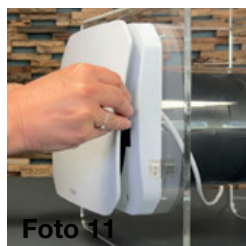


Foto 11

6. Sätt ihop kassetterna igen med de rengjorda/nya filtren



Foto 7 A

7. Rengör galler (foto 7 A) och flikar (foto 7 B) med en dammsugare



Foto 12

12. Slå på ventilationsenheten med knappen 1/0 (på/av) längst ned till höger på fronten. -tryck därefter på fjärrkontrollen på symbolen (på/av)



Foto 7 B

13. Anläggningen är nu klar att användas igen

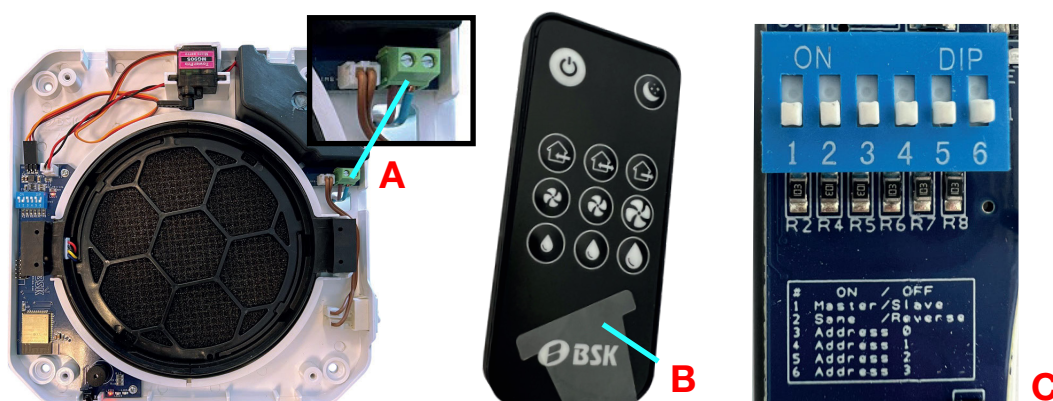




Foto 13

Se även videon om bl.a. filterbyte på www.termicplus.dk

Checklista

Zephyr För korrekt installation



- 1 Är Zephyr monterad korrekt enligt bruksanvisningen? - se bruksanvisningen på www.termicplus.dk
- 2 Är produkten ansluten till ström? **A** (se sidan 4 i bruksanvisningen) och är vägguttaget påslaget?
- 3 Är produkten påslagen med 1/0-(on/off)knappen längst ned till höger på framsidan?
- 4 Är fjärrkontrollen upppackad?
- 5 Har den lilla biten genomskinlig plast tagits bort från fjärrkontrollen **B** och har du därefter tryckt på symbolen (på/av) på fjärrkontrollen? 
- 6 Är enheten kodad enligt fabriksinställning i den blå panelen? **C** (se sidan 7 och 8 i bruksanvisningen)
- 7 Prova att rikta fjärrkontrollen mot det nedre vänstra hörnet på Zephyrs framsida och tryck t.ex. på symbol  (steg 2) för att aktivera Zephyr.

Produktsida för mer information.



Om alla punkter ovan är uppfyllda och produkten fortfarande inte fungerar, vänligen kontakta kundservice på tel. 65 99 49 95