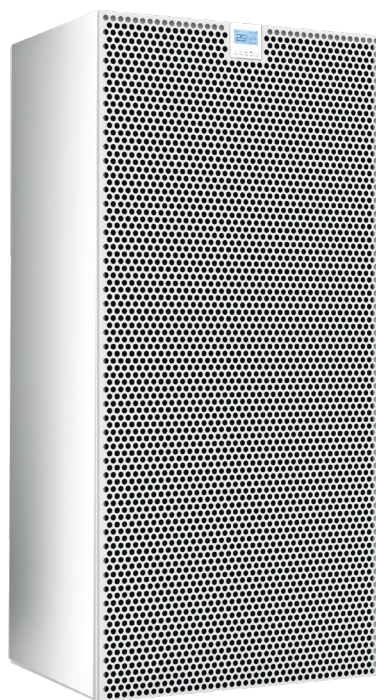


BRUKSANVISNING

Komfortventilationsaggregat SCHOLAR



Ventilationsaggregat för
komfortventilation med
hög värmeåtervinning och
CO₂-sensor

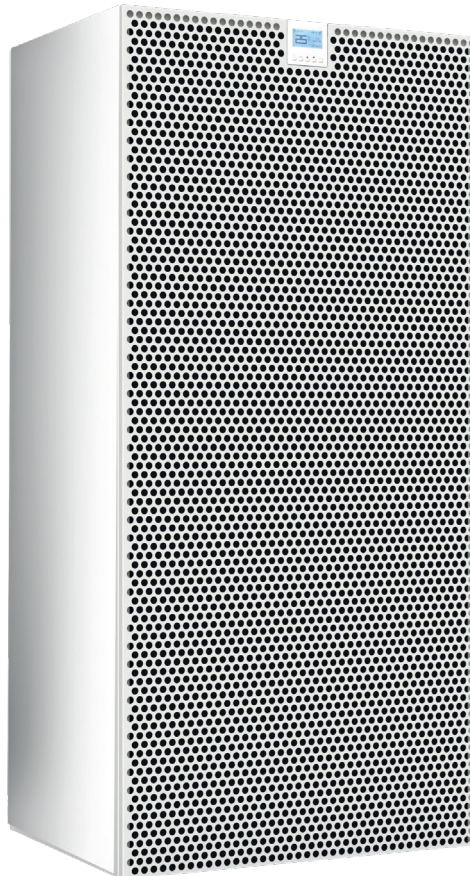
SCHOLAR komfortventilationsanläggning

APP Montering, service och användarmanual

MODELL

SCHOLAR 500

SCHOLAR 700



Varning

Läs manualen och följande varningar innan du påbörjar installationen av enheten. Ansvaret för olyckor och skador som uppstår på grund av att varningarna i manualen inte följs ligger hos installatören/användaren. Ändringar av enheten kan orsaka skador på både enheten och systemet. I sådana fall omfattas den skadade enheten inte av garantin.

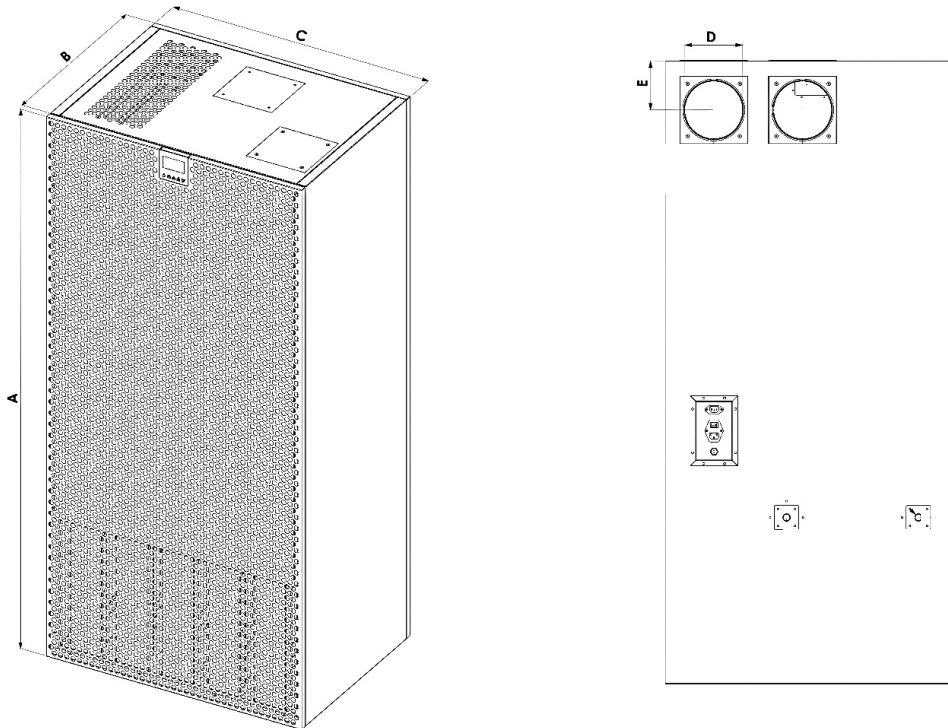
SCHOLAR

Ventilationsaggregat

Innehåll

| | |
|--|-----------|
| Dimensioner, placering och avstånd/installationer | 5 |
| Komponenter 6 | |
| 1 Kapsling | 7 |
| 2 Luftanslutningar | 7 |
| 3 Elektriska anslutningar | 8 |
| PÅ/AV | 8 |
| Köksfläktsuttag (Boost) | 8 |
| Modbus | 9 |
| 4 Digital kontrollpanel | 9 |
| 5 Kondensavlopp | 9 |
| 6 Servicelucka | 10 |
| 7 Kassettfilter | 10 |
| Filterlarm – återställning | 10 |
| Filterbyte | 10 |
| 8 Värmeväxlare | 11 |
| 9 Fläktar | 11 |
| 10 Automatiska spjäll | 12 |
| Free cooling-läge | 12 |
| 11 Moderkort (styrkort) | 13 |
| 12 CO2-sensor | 14 |
| 13 Ljuddämpare | 14 |
| 14 Säkerhetsbrytare | 14 |
| E05 Larm – återställning | 14 |
| 15 Filterpressostater | 14 |
| 16 Bruksanvisning – Digital styrning/kontrollpanel | 15 |
| Drift och underhåll | 24 |
| Allmänna varningar | 25 |

Mått

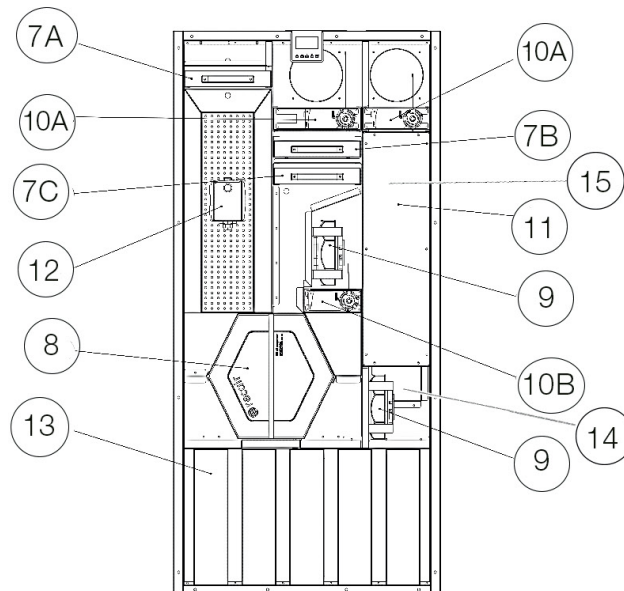
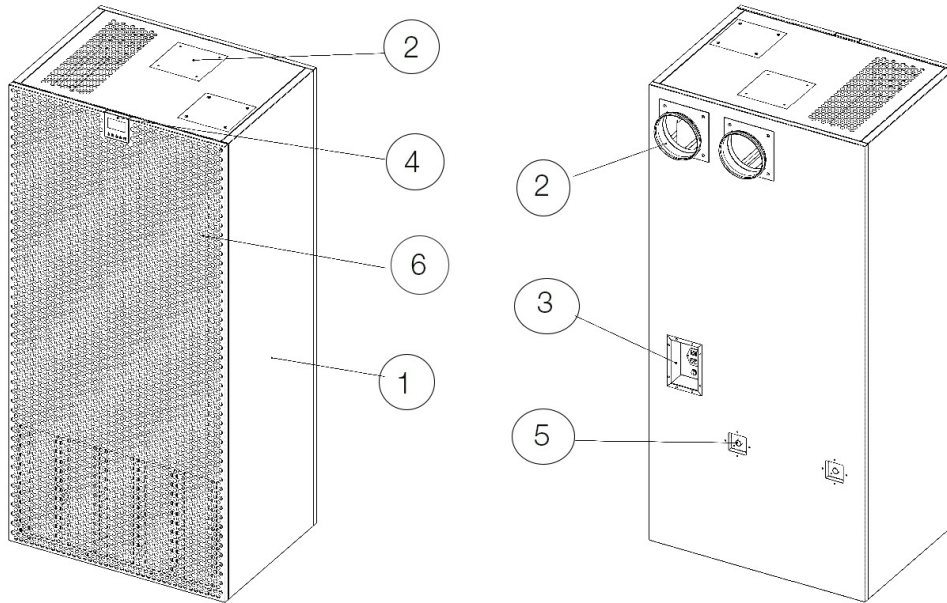


Måttabell – se ritning

| mm | A | B | C | D | E |
|-------------|------|-----|-----|-----|-----|
| SCHOLAR 500 | 1650 | 575 | 780 | 160 | 130 |
| SCHOLAR 700 | 1650 | 625 | 780 | 180 | 130 |

Placering och avstånd/installation

- För enkel åtkomst och underhåll ska minst 50 mm avstånd lämnas på sidorna och 100 mm på baksidan vid installation nära väggar.
- Lämna minst 500 mm fritt utrymme från taket till enhetens ovsida. Blockera aldrig luftintagsgallret på anläggningens ovsida.
- Lämna minst 1 m fritt utrymme framför enheten. Blockera aldrig frånluftsgallret i anläggningens nederkant.



Komponenter

1 Kapsling

SCHOLAR-ventilationsaggregatets kapsling är tillverkad av dubbelväggiga galvaniserade plåtar.

Insidan av metallramen är försedd med värme- och ljudisolering (Rockwool 25 mm) för att sänka ljudnivån och förbättra värmeisoleringen. Enhetens inre/ytte ytor är släta, utan vassa hörn, och är lackerade med elektrostatisk pulverlack.

2 Luftanslutningar



Luftanslutningsrör

Enhetens två luftanslutningsrör är tillverkade av plåt och har ett runt tvärsnitt. Se ritningen över luftanslutningsröret till vänster. Röranslutningarna är tätade med gummimuffar med dubbla kanter, Ø160/Ø180 mm – beroende på modell.

De två luftanslutningarna bör utföras med metallkanal i en diameter som passar modellen (Ø160/Ø180 mm).

Enheten ska ha två luftanslutningar. De är markerade på aggregatet med etiketter nära luftanslutningsrören. Övriga luftanslutningar (tilluft från aggregatet ut i rummet samt frånluft från rummet in i aggregatet) sitter direkt på enhetens hölje och kräver ingen kanalanslutning.

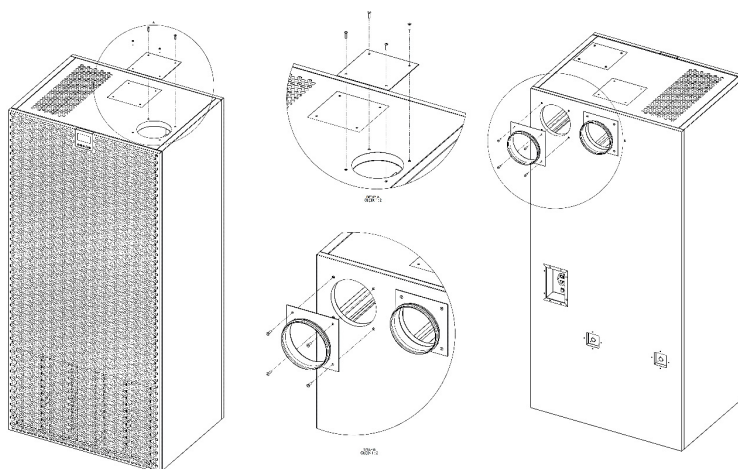
INTAG

AVLUFT

Luftanslutningar

INTAG - Utifrån och in i värmeväxlaren

AVLUFT - Från värmeväxlaren till utomhus

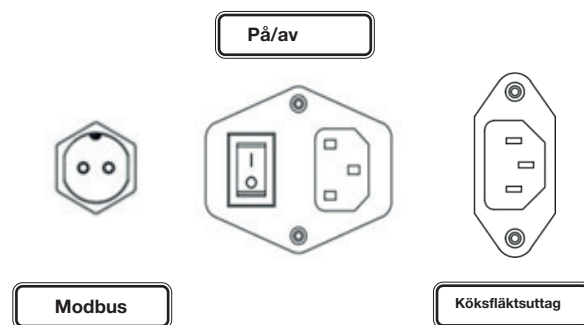


Luftanslutningarnas placering kan ändras från baksidan till ovasidan, beroende på användarens behov. Ta bara bort skruvarna enligt bilden ovan och flytta nipplarna till önskat läge.

3 Elektriska anslutningar

SCHOLAR-ventilationsaggregatet är utformat som en plug & play-lösning, och därför är alla elanslutningar försedda med kontakter för detta. Inga anslutningar behöver göras till styrkortet – det räcker att ansluta nätkabeln på enhetens baksida.

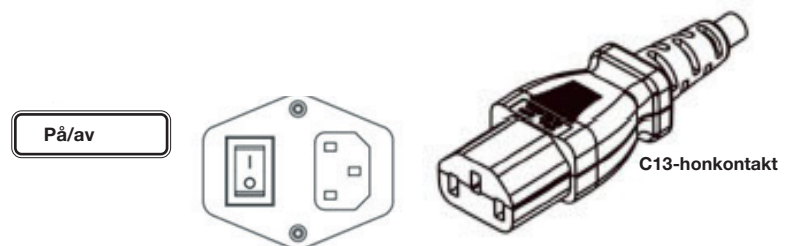
Märkningen på enheten visar vad portarna ska användas till.



På/av

Detta är enhetens primära strömförsörjning. Kontakten är utrustad med en på/av-knapp. "I" betyder PÅ och "O" AV.

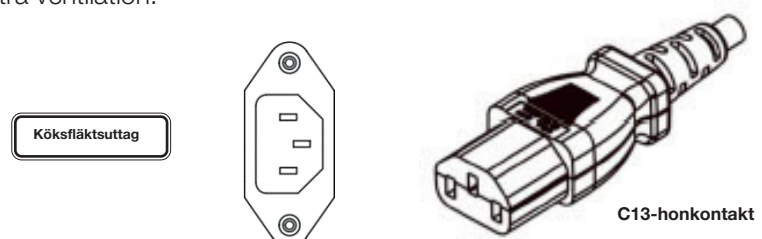
Brytaren ska stå i läge AV när anslutningar görs till enheten.



Kontakten är utrustad med en 250 V, 10 A, 5 x 20 mm glasrörssäkring.

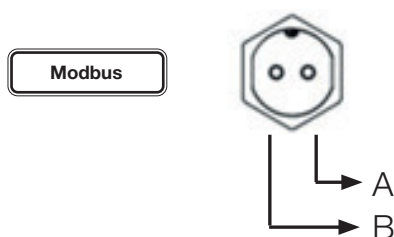
Köksfläktsuttag (Boost)

En 220 V-anslutning/kontakt kan kopplas till enheten via denna port. När den anslutna enheten är påslagen växlar enheten till Boost-läge för att ge extra ventilation.



Modbus

Enheten kan anslutas till ett fastighetsstyrningssystem (BMS) via Modbus-porten. A- och B-stiften på Modbus-porten (han-kontakt) visas nedan.



Digital kontrollpanel

4 Digital kontrollpanel

Enhetens digitala kontrollpanel används för att styra enhetens olika funktioner. Information om hur den digitala kontrollpanelen används finns i bruksanvisningen för den digitala kontrollpanelen.



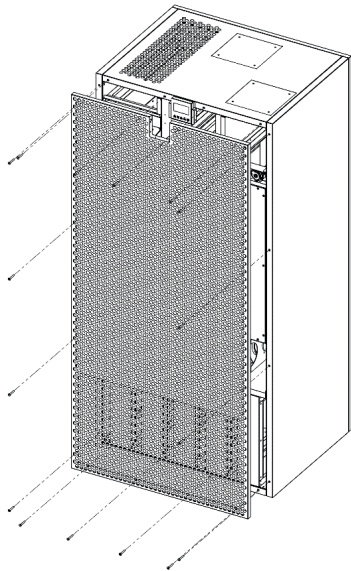
5 Kondensavlopp

Vid värmewäxling där temperaturskillnaden är stor kommer aggregatet att avge kondens.

Aggregatet är utrustat med 2 kondensavlopp, och båda ska anslutas till byggnadens ordinarie avlopp via en 19 mm slanganslutning. Slangen ska alltid isoleras, eftersom det finns risk för att en ispropp bildas vid frost.

Om kondensslangen kopplas till spillvattensystemet ska den alltid förses med ett vattenlås för att förhindra luktproblem.

Kontrollera en gång per år (t.ex. i samband med filterbyte) att avloppet från aggregatet har fritt flöde via dräneringsslangen till avloppet.



6 Servicelucka

Enheten är försedd med en frontlucka som är fastskruvad med 6 st. M3 insexskruvar. Luckan ska endast öppnas vid eventuell service av aggregatet, t.ex. vid rengöring av filter, värmeväxlare, motor eller bypass m.m., eller vid byte av dessa.

Skruvarna får aldrig dras åt för hårt när luckan monteras!

7 Kassetfilter

Anläggningen är som standard utrustad med 2 st. filter (G4 och F7) vid intaget samt 1 st. filter (M5) vid frånluften. Filtren ska skydda anläggningen mot damm och smuts.

För att få ut bästa möjliga prestanda bör filtren dammsugas ungefär var 6:e vecka. Även med regelbunden dammsugning sätter filtren med tiden igen av mikrodam och filterlarmet aktiveras.

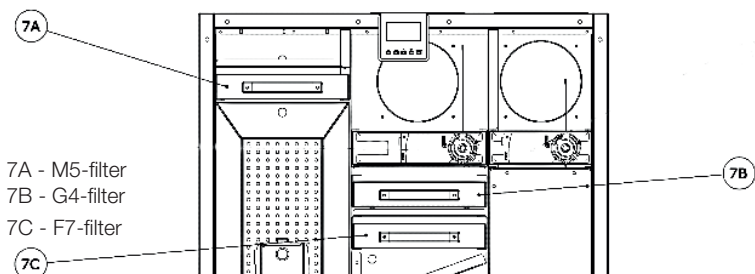


Statusindikator för smutsigt filter

Digital kontrollpanel: Varningen "Smutsigt filter" visas på skärmen

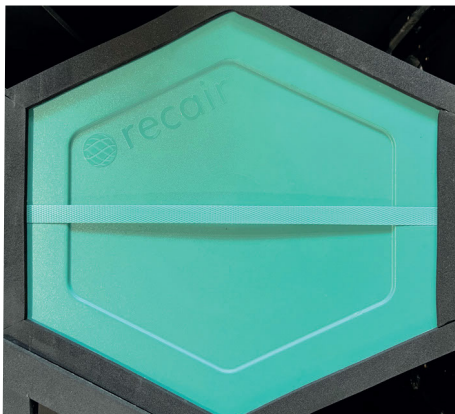
Filterlarm – återställning

Den digitala kontrollpanelen visar en vy för filterbyte. Filterlarmet stängs av automatiskt när nya filter har satts i.



7A - M5-filter
7B - G4-filter
7C - F7-filter

1. Skruva ur de 16 st. M3 insexskruvarna i front(service)luckan och ta därefter bort luckan.
2. Dra ut filtren från sina platser.
3. Sätt i de nya filtren när de gamla har tagits bort.
4. Sätt tillbaka front(service)luckan och skruva i de 16 st. M3 insexskruvarna.



8 Värmeväxlare

I alla enheter används högeffektiva, sexkantiga motströmsvärmeväxlare i polyeten.

1. Demontera frontluckan genom att skruva ur de 16 insexskruvarna och dra försiktigt ut värmeväxlaren för att byta eller rengöra den.
2. Sätt i den nya/rengjorda värmeväxlaren.
3. Montera frontluckan och skruva fast den.

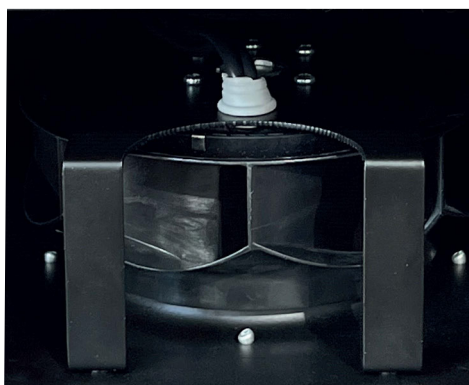
OBS. Rengör värmeväxlaren en gång var 6–12:e månad, beroende på användning

9 Fläktar

Alla enheter använder högpresterande, tystgående och energieffektiva 230V EC-motorer som regleras individuellt via digital styrning.

På anläggningar med digital manöverpanel går du till menyn Serviceinställningar för att justera fläktens hastighet/nivå.

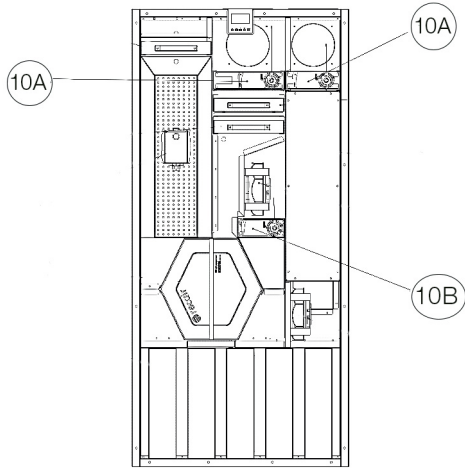
Se sida 22 (Bruksanvisning – Digital styrning/kontrollpanel) för mer information.



- 1 Vid byte av fläktar ska strömmen först brytas och stickkontakten dras ur. Serviceluckan tas bort genom att skruva ur de 16 skruvarna med en H3-bit eller insexnyckel.
- 2 Stickkontakten syns inne i aggregatet.
- 3 Lossa kablarna genom att skruva upp respektive skruv. Notera färg och ordningsföljd.
- 4 Skruva loss fläkten och ta bort den.
- 5 Montera den nya motorn och anslut kablarna
- 6 Skruva fast serviceluckan igen.



OBS. Monteringsskruvarna får inte dras åt för hårt.



10A Luftspjäll 10B
Bypassspjäll

10 Automatiska spjäll

Enheten använder tre automatiska spjäll

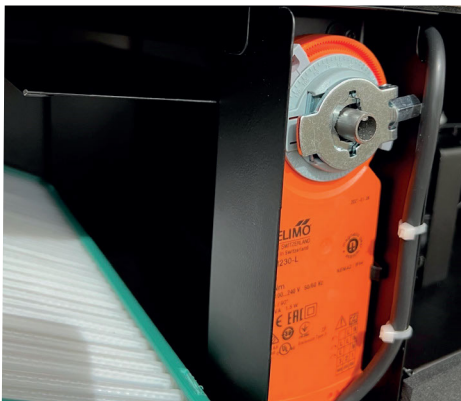
Luftspjäll

Dessa spjäll öppnas automatiskt när anläggningen startas och stängs när den stängs av via kontrollpanelen. På så sätt hindrar de att uteluft drar in i anläggningen när den är avstängd.

Omloppsspjäll (Bypass)

På baksidan av anläggningen – invändigt – finns en kanal som går förbi värmeväxlaren. Bypass-spjället öppnar eller stänger den här kanalen samtidigt som värmeväxlaren. När kanalen är stängd är värmeväxlaren öppen, och tvärtom. Automatisk bypassstyrning gör att free cooling kan användas vid behov.

Omloppsspjället (Bypass) används för att styra luftflödet till bypasskanalen. Detta kallas free cooling-läge, eftersom det möjliggör direkt intag av uteluft utan att den behandlas i värmeväxlaren.



När utetemperaturen är tillräckligt hög behövs inte alltid värmeåtervinning från inneluften. I sådana situationer, vanligtvis vid säsongsskiften, aktiveras free cooling-läget och luftflödet leds från värmeväxlaren till bypasskanalen.

Free cooling-läge

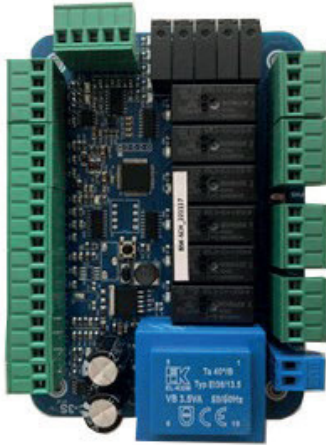
När free cooling-läget är aktiverat leds luften förbi värmeväxlaren via omloppsskanalen. Det minskar tryckfallet och belastningen på fläktarna, vilket innebär att de behöver arbeta med mindre energi – och det förbättrar anläggningens prestanda och energiförbrukning.

Free cooling kan ställas in mellan 18–28 °C. Om temperaturen t.ex. sätts till 22 °C öppnar bypass automatiskt när utetemperaturen är över 20 °C och förblir öppen tills temperaturen överstiger 24 °C. Det innebär att free cooling aktiveras vid +/- 2 °C i förhållande till den valda temperaturen.

Free cooling aktiveras inte om utetemperaturen är under 16 °C.

- 1 Vid byte av bypassspjällsmotor ska strömmen först brytas och stickkontakten dras ur. Serviceluckan tas bort genom att skruva ur de 16 skruvarna med en H3-bit eller insexnyckel.
- 2 Kontakten syns i skåpet.
- 3 Lossa kablarna genom att skruva upp respektive skruv. Notera färg och ordningsföljd.
- 4 Dra loss bypassspjället/motorn och ta bort den.
- 5 Montera den nya motorn och anslut kablarna.
- 6 Skruva fast serviceluckan igen.

OBS. Monteringskruvarna får inte dras åt för hårt.

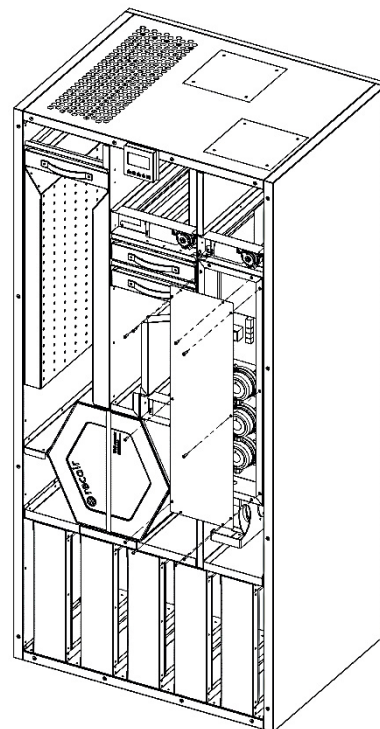


11 Moderkort (styrkort)

Alla enheter har en invändig box som innehåller det elektroniska moderkortet och de elektriska kablageledningarna

1. För att byta moderkort måste strömmen först stängas av och kontakten dras ur. Serviceluckan tas bort genom att skruva ur de 16 skruvarna med en H3-bit eller insexnyckel.
2. Ta bort metallskyddsplåten på boxen som innehåller moderkortet/kablagesamlingarna för att komma åt kortet/kablarna
3. Lossa kablarna från anslutningarna genom att skruva upp respektive skruv. Notera färg och ordningsföljd.
4. Anslut kablarna till kontakterna på det nya moderkortet och sätt det nya kortet på plats.
5. Skruva fast skyddsplåten på boxen.
6. Skruva tillbaka serviceluckan.

OBS. Monteringsskruvarna får inte dras åt för hårt.





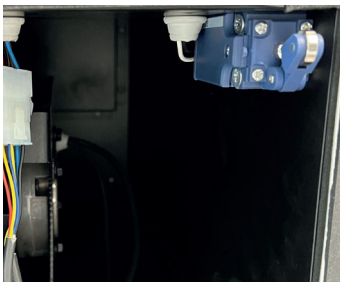
CO2-sensor

12 CO2-sensor

Enheten är utrustad med en inbyggd CO2-sensor för automatisk registrering av CO2-nivån. När CO2-nivån i ppm överstiger det inställda värdet går enheten över i boostläge och ökar fläkthastigheten för att snabbt sänka CO2-nivån, och stannar igen när CO2-nivån är låg. Nivån kan styras och ställas in via den digitala kontrollpanelen. Mer information finns i Användarmanual – Digital styrning/kontrollpanel (se sidan 22).

13 Ljuddämpare

Enheten är utrustad med ljuddämpare för att säkerställa en låg ljudnivå från fläktarna och från luftanslutningarna. Ljuddämpare är placerade vid luftintag och vid frånluft, och dessutom finns särskilda ljuddämpare med baffel framför fläktarna.



Säkerhetsbrytare

14 Säkerhetsbrytare

Anläggningen är utrustad med en säkerhetsbrytare som aktiveras och stoppar fläktarna om frontluckan tas bort utan att enheten stängs av. När säkerhetsbrytaren aktiveras visas följande larm i den digitala displayen: E05 Larm.

Anläggningen startar igen först när frontluckan är monterad och larmet har återställts.



E05-larm

E05 Larm – återställning

Återställ larmet via den digitala kontrollpanelen – tryck på knappen **SETUP** och tangenten ▲ samtidigt.

15 Filterpressostater

Anläggningen är utrustad med pressostater för övervakning av filtren.

Filterpressostaten ger en indikation på när det är dags att byta filter.

Mäter även tryckfallet över filtret och ger larm när filtret behöver bytas.



Filterpressostater

16 Bruksanvisning, digital styrning/kontrollpanel

Innehåll

| | |
|--|-----------|
| A Tekniska specifikationer | 16 |
| B Mått – kontrollpanel | 17 |
| C Anslutningar | 17 |
| D Kopplingsschema | 18 |
| E Användning av digital kontrollpanel | 19 |
| Knappar på kontrollpanelen | 19 |
| Startskärm och kommunikationskoder | 19 |
| Inställningar | 20 |
| 1 Veckoprogram | 20 |
| 2 Datum och tid | 20 |
| 3 Språk | 20 |
| 4 Displaybelysning | 21 |
| 5 Displaykontrast | 21 |
| 6 Enhetsöversikt | 21 |
| Filterlarm – återställning | 21 |
| Serviceinställningar | 22 |
| 1 Inställt CO ₂ -värde | 22 |
| 2 Fläkthastighet | 22 |
| E05-larm | 22 |
| F Modbus RTU-registeradresser | 23 |



Varning

Läs manualen och följande varningar innan du påbörjar installationen av enheten. Ansvaret för olyckor och skador som uppstår på grund av att varningarna i manualen inte följs ligger hos installatören/användaren. Ändringar av enheten kan orsaka skador på enheten och systemet. I sådana fall omfattas den skadade enheten inte av garantin.

A Tekniska specifikationer

| Specifikationer för omgivningsförhållanden | |
|--|--|
| Drifttemperatur | -25 ... +40 °C/0 ... +60 °C (utan kondensbildning) |
| Relativ luftfuktighet | 0...95 % rH (utan kondensbildning) |
| Kapslingsklass | Huvudkort: IP 00/kontrollpanel: IP 20 enligt DS/EN 60529 |
| Höjd | Upp till 2 000 m |

Får inte användas i brandfarliga miljöer

| Elektriska specifikationer/driftspecifikationer | |
|---|--------------------------|
| Strömförsörjning | AC 230 V |
| Strömförbrukning/standby | 4,5 W |
| Anslutning | 1,5 mm ² -pol |

| Utgångar | |
|--------------------------|-----------------------|
| Reläutgång för fläkt | Max. strömstyrka 10 A |
| Reläutgång för köksfläkt | Max. strömstyrka 10 A |
| Reläutgång för spjäll | Max. strömstyrka 3 A |

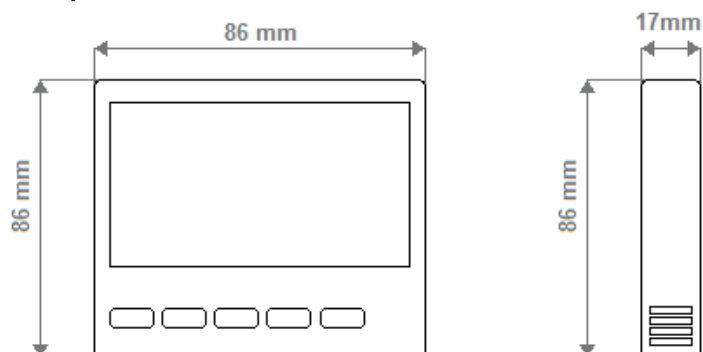
I produktionen används självsläckande plast.

Enheten bör inte rengöras med starka rengöringsmedel eller lösningsmedel (förtunning, bensin, syra osv.).

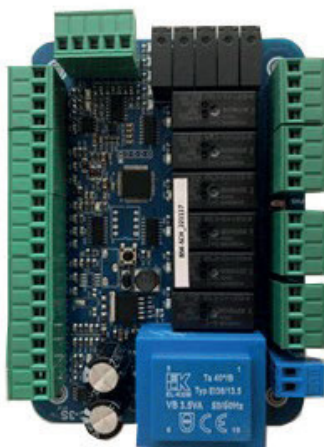


Mått B – kontrollpanel

Kontrollpanel



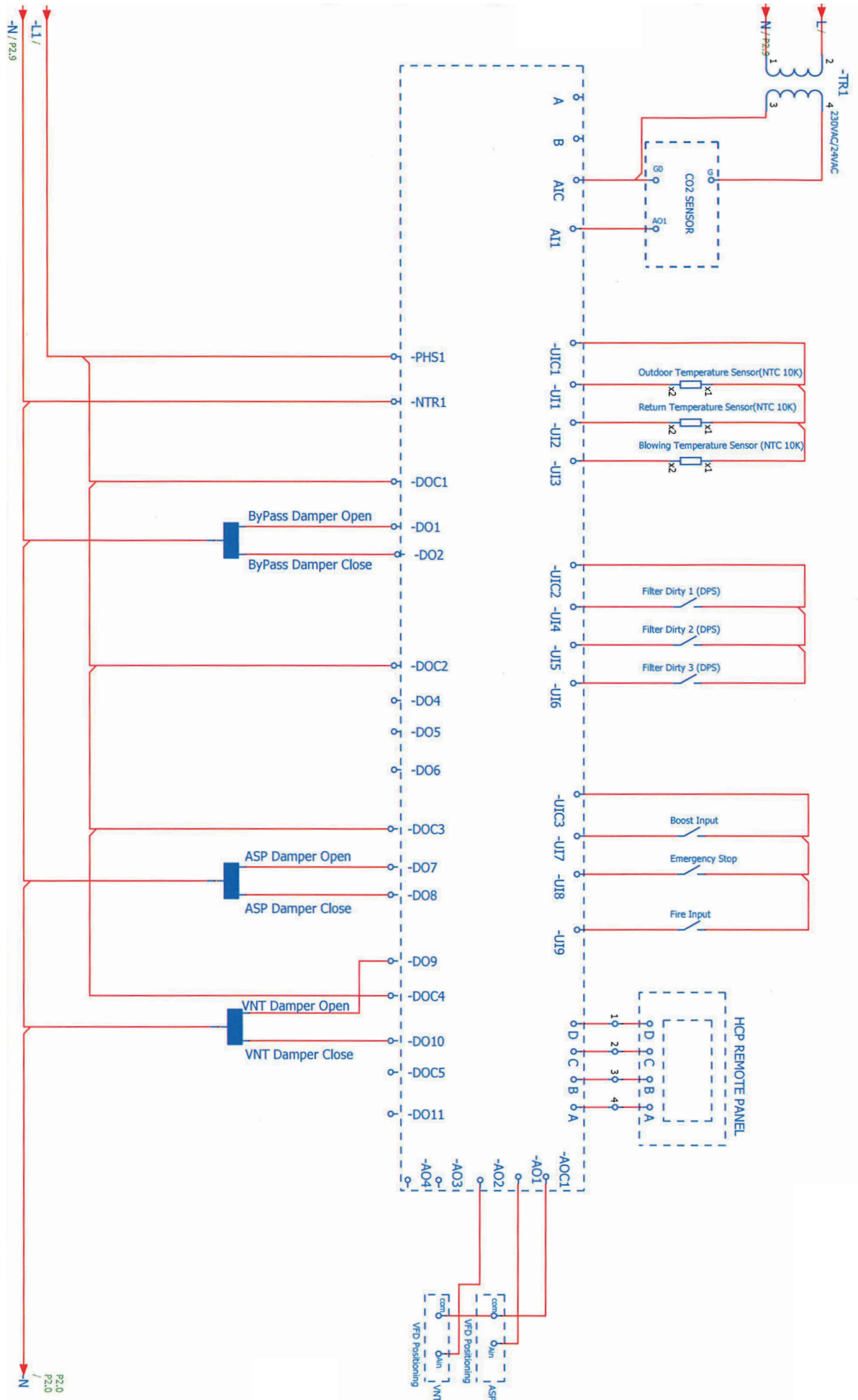
Motherboard (Styrkort)



C Anslutningar

Den digitala displayen är monterad på enheten. Enheten ska användas i enlighet med anvisningarna. Strömmen ska vara frånkopplad vid installation. Enheten ska skyddas mot vibrationer, fukt och föroreningar.

D Kopplingsschema





Digital kontrollpanel

E Användning av DIGITAL kontrollpanel

Knappar på kontrollpanelen

- På/Av Styr enhetens på/av-funktioner. BSK-logotypen på skärmen visar att enheten är avstängd.
- SETUP** Öppnar inställningsmenyn.
- Använd upp- och nedknapparna för att bläddra mellan menyalternativ eller öka/minska värden för olika inställningar.
- MODE/OK** Bläddrar genom huvudskärmen och vissa inställningsval.
Används även som Välj/OK för vissa menyalternativ.

Startskärm och kommunikationskoder

När enheten är påslagen kan du från startskärmen styra och ändra fläkthastigheter, ställa in temperatur och göra andra inställningar på enheten.

För att bläddra mellan MODE/OK-, INB-, SET- och autoläge. Använd knapparna för att ändra värden.

- **UDS och INB är nivåerna för frånlufts- respektive tilluftsfläkt. Du kan välja fläkthastigheten i procent. Fläkthastighetsintervallet är 0 till 100.**
- **SET är värdet för inställd temperatur. Denna temperatur används för att styra bypass.**

OBS! Rumstemperaturgivaren sitter i kontrollpanelen!

| Kommunikationskoder | |
|-----------------------------|--|
| Lista för varning/fel/boost | |
| E99 | Kommunikationsfel |
| | Om ett kommunikationsfel uppstår mellan styrkortet (moderkortet) och kontrollpanelen (digital) visas det på den digitala skärmen |
| W4 | Varning: smutsigt filter |


VIKTIGT! Tryck på **SETUP** knappen för att aktivera/inaktivera knapplåset för kontrollpanelen. När knapplåset är aktivt låses panelens knappar tills knapplåset inaktiveras.

Inställningar

Öppna menyn Inställningar genom att trycka på knappen SETUP och hålla den intryckt medan kontrollpanelen är aktiv (huvudskärmen).

Härifrån får du tillgång till olika användarinställningar samt information om enheten.

▲/▼-knapparna kan användas för att navigera mellan menyalternativen och **MODE/OK** för att öppna.

Lämna menyerna/inställningarna genom att trycka på knappen På/Av 

Inställningar

1 Veckoprogram

OBS! Enligt dansk lagstiftning måste ett minsta luftutbyte på 0,30 l/s per m² uppvärmd bostadsyta säkerställas. Därför är den här funktionen i praktiken inte användbar i Danmark.

Det går att ange ett veckoschema för enheten för automatisk PÅ/AV och styrning.

- Öppna menyn Inställningar genom att trycka på knappen SETUP och hålla den intryckt (kontrollpanelen måste vara aktiv (huvudskärm)).
- Tryck på ▲ / ▼ för att navigera framåt (eller bakåt) till menyalternativet *Vecko - veckoprogram* och tryck sedan på **MODE/OK** knappen för att välja det.
- Använd ▲ / ▼ knapparna för att bläddra mellan dagarna. Tryck på knappen **MODE/OK** för att välja en dag och använd sedan knappen **MODE/OK** för att bläddra mellan Start timme, Start minut, Stop timme, Stop minut. Använd knapparna ▲ / ▼ för att ändra tim-/minutvärdena.

VIKTIGT

- Om starttiden är samma som stopptiden (t.ex. Starttid: 12:00, Stopptid: 12:00) styrs enheten inte automatiskt den aktuella dagen.
- Om starttiden är senare än stopptiden (t.ex. Starttid: 15:00, Stopptid: 12:00) kommer enheten att vara avstängd hela dagen.

2 Datum och tid

Ange enhetens datum och klockslag.

- Öppna menyn Inställningar genom att trycka på knappen SETUP och hålla den intryckt (kontrollpanelen måste vara aktiv (huvudskärm)).
- Tryck på ▲ / ▼ för att navigera framåt (eller bakåt) till menyalternativet *Datum och tid* och tryck sedan på **MODE/OK** knappen för att välja det.
- Använd ▲ / ▼ knapparna för att bläddra **MODE/OK** datum och klockslag. Använd knapparna ▲ / ▼ för att ändra värdena.

3 Språk

Välj språk i kontrollpanelen (standardspråk är danska)

- Öppna menyn Inställningar genom att trycka på knappen SETUP och hålla den intryckt (kontrollpanelen måste vara aktiv (huvudskärm)).
- Tryck på ▲ / ▼ för att navigera framåt (eller bakåt) till menyalternativet *Språk* och tryck sedan på **MODE/OK** knappen för att välja det.
- Använd ▲ / ▼ knapparna för att välja mellan danska/engelska. Tryck på knappen **MODE/OK** för att fortsätta.

4 Displaybelysning

Ställ in kontrollpanelens ljusstyrka.

- Öppna menyn Inställningar genom att trycka på knappen SETUP och håll den intryckt (kontrollpanelen måste vara aktiv (huvudskärm)).
- Tryck på ▲ / ▼ för att navigera framåt (*eller bakåt*) till menyalternativet *displaybelysning* och tryck sedan på **MODE/OK** knappen för att välja det.
- För att välja en ▲ / ▼ ljusstyrkenivå mellan 0–100 %. Tryck på knappen **MODE/OK** för att fortsätta.

5 Displaykontrast

Ställ in kontrollpanelens kontrast.

- Öppna menyn Inställningar genom att trycka på knappen SETUP och håll den intryckt (kontrollpanelen måste vara aktiv (huvudskärm)).
- Tryck på ▲ / ▼ för att navigera framåt (*eller bakåt*) till menyalternativet *displaykontroll* och tryck sedan på **MODE/OK** knappen för att välja det.
- För att välja en ▲ / ▼ kontrastnivå mellan 0–100 %. Tryck på knappen **MODE/OK** för att fortsätta.

6 Enhetsöversikt

Kontrollera olika driftlägen och sensorvärden från enheten. Dessa värden är skrivskyddade.

Filterlarm – återställning

Varningen ”Smutsigt filter” visas på skärmen (digital kontrollpanel). Filterlarmet stängs av automatiskt när nya filter har satts in.

Serviceinställningar

VIKTIGT: Dessa inställningar påverkar enhetens driftparametrar och funktioner.


Endast behörig servicepersonal får ändra dessa inställningar!

Undantag: värdena som anges i menyalternativ 1 och 2 här på sida 22.

I den här menyn kan du komma åt olika avancerade inställningar och se information om enheten.

Om du vill öppna menyn Serviceinställningar, tryck på tangenterna **▲** / **▼** samtidigt i 1–3 sek. medan kontrollpanelen är avstängd (BSK-logoskärm).

Tangenterna **▲** / **▼** bläddra och välj menyn **CO2** på skärmen. Tryck sedan på knappen **MODE/OK** för att öppna ett val.

Lämna menyerna/inställningarna genom att trycka på knappen **PÅ/AV** 

Serviceinställningar

1 Inställt CO2-värde

Ange CO2-värde i ppm. Om det inställda ppm-värdet ligger över den omgivande CO2-nivån kör enheten på de förinställda fläkthastigheterna.

Om det inställda ppm-värdet sjunker under den omgivande CO2-nivån ökar enheten fläkthastigheten för att kompensera för de högre CO2-nivåerna.

- Öppna menyn Serviceinställningar genom att trycka på knapparna **▲** / **▼** samtidigt i 1–3 sek. (kontrollpanelen **måste** vara avstängd (BSK-logoskärm)).
- Tryck på **▲** / **▼** för att bläddra framåt (eller bakåt) till menyalternativet **CO2** på skärmen och tryck sedan på **MODE/OK** knappen för att välja det.

2 Fläktnivå

Ange fläktnivå i procent för UDS- och INB-fläktstegen. (Standardnivåer är 25%, 40%, 55%, 70%, 85% och 100%).

- Öppna menyn Serviceinställningar genom att trycka på knapparna **▲** / **▼** samtidigt i 1–3 sek. (kontrollpanelen **måste** vara avstängd (BSK-logoskärm)).
- Tryck på **▲** / **▼** för att bläddra framåt (eller bakåt) till menyalternativet **Fläktnivå** och tryck sedan på **MODE/OK** knappen för att välja det.
- För att bläddra **MODE/OK**- och INB-nivåer och **▲** / **▼** knapparna för att ändra värdena.

Stegen börjar med steg 1 (lägst) UDS 1 upp till steg 6 (som standard), och därefter visas steg 1 för INB upp till steg 6.

E05 Larm

Säkerhetsbrytaren aktiveras och stoppar fläktarna om frontluckan tas bort utan att enheten stängs av. E05-larmet visas i den digitala displayen.

Återställning av E05-larm.

- Tryck på **SETUP** och **▲** samtidigt.

| PLC Adress | Adress | Data | Kommando – typ | Information | Detalj | Min. | Max. |
|------------|--------|------------------------------|----------------|---------------------------------------|----------------------------------|------|------|
| 40001 | 0 | Enhet På/Av | L/S | 0: Av 1: På | | | 1 |
| 40002 | 1 | Enhetsläge | | 4 Manuellt läge 4 Automatiskt läge | Min. värde: 0 Max. värde: 100 | 0 | 2 |
| 40003 | 2 | Drifttemperatur | | 230 == >23.0 C | | -400 | 999 |
| 40004 | 3 | CO2 inställt värde | | 0...2000 ppm-värde | | | 2000 |
| 40005 | 4 | Frånluft man. inställt värde | | | | 0 | 6 |
| 40006 | 5 | Fläkt man. inställt värde | | | | | |
| 40007 | 6 | Inställd temperatur | | 230 == >23.0 C | | 150 | 300 |
| 40010 | 9 | CO2-status | R | 0...2000 ppm-värde | | | 2000 |
| 40020 | 19 | Frånluft spänningssignal | | 1000 = >10.0 V | | 0 | 1000 |
| 40021 | 20 | Frånluft spänningssignal | | | | | |
| 40024 | 23 | Intagstemperatur | | | | | |
| 40025 | 24 | Frånluftstemperatur | | 230 == >23.0 C | | -400 | 999 |
| 40026 | 25 | Tilluftstemperatur | | | | | |
| 40027 | 26 | Filter 1-status | | | | | |
| 40028 | 27 | Filter 2-status | | | | | |
| 40029 | 28 | Filter 3-status | | | | | |
| 40030 | 29 | Boost-läge aktivt | | | | 0 | 1 |
| 40031 | 30 | Larm: säkerhetsbrytare | | | | | |
| 40032 | 31 | Brandsignal | | | | | |
| 40033 | 32 | Bypassspjäll öppet | | | | | |
| 40034 | 33 | Bypassspjäll stängt | | | | | |

Drift och underhåll SCHOLAR ventilationsaggregat

Ventilationsaggregatet ska placeras torrt och frostfritt, antingen på ett plant underlag eller upphängt lod- och vågrätt på vägg.

Vid risk för frost ska aggregatet extra säkras med 50 mm stenull eller annat isolermaterial med samma lambda-värde.

Innan aggregatet tas i drift ska dräneringsslangar för kondensavlopp vara anslutna till avlopp med vattenlås.

Aggregat med manuell manöverpanel och app är utrustade med tryckstyrt filterlarm.

Aggregat med digital manöverpanel är utrustade med en filtertimer som är inställd på larm var åttonde månad.

Vi rekommenderar att filtren dammsugs med 8–12 veckors mellanrum.

Filtren bör bytas minst en gång per år eller vid behov.

När anläggningen har tagits i drift och injusterats får den inte stängas av, annat än vid kortare service.

Om anläggningen ska vara avstängd under en längre tid ska den kopplas bort från kanalsystemet, eller alternativt ska alla ventilöppningar pluggas igen.

Anläggningen bör ses över en gång per år och rengöras invändigt från damm/smuts!



Allmänna varningar

- Enheten ska installeras och tas i drift av fackpersonal.
- Ventilationsanläggningen bör inte demonteras. Om den ändå måste demonteras får det endast göras och repareras av behörig servicepersonal. Annars kan det leda till elektriska stötar eller personskador. 25
- Allt skyddsmaterial inuti eller utanpå enheten, som ska skydda enheten mot transportskador, ska tas bort innan enheten slås på.



- Denna apparat får inte användas i uppvärmda swimmingpooler, kylrum eller i miljöer där luftfuktighet och temperatur varierar kraftigt. Den får inte heller användas där den kan utsättas för regn. (I annat fall finns risk för elstötar och att enheten inte fungerar korrekt.)
- Använd inte enheten i korrosiva miljöer, t.ex. i närvaro av syror (oljedimma, färg, giftiga gaser osv.). Använd inte heller enheten tillsammans med brännbara medier (som innehåller explosiv gas).
- Dessa enheter drivs med 230 V–50 Hz.



- Enheten ska fästas ordentligt och säkert.
- Utsätt inte elanslutningar och styrboxen för kraftig belastning när enheten lyfts.
- Anslut avloppssystemet till rören från dräneringsbehållaren.
- Se till att det finns tillräckligt med utrymme för service när enheten ansluts, annars blir det svårt att byta filter och både enheten och fläktarna kan inte fungera korrekt utan rena filter.
- Dräneringsrören ska anslutas till avloppssystemet innan enheten slås på.
- Om kontrollpanelen visar en filtervarning bör du rengöra eller byta filtret.
- Kontrollera att dräneringssystemet är korrekt installerat.
- Enhetens friskluftsintag (utvändig del) med avluft bör vara utformat så att regnvatten inte kan tränga in.
- Enheten bör användas inom ett temperaturområde på -10 °C till +40 °C, där den relativa luftfuktigheten är under 60 %. Vi rekommenderar att ett elektriskt värmeelement används när enheten ska avfuktas vid friskluftsintaget. Om det inte kommer in tillräckligt med frisk luft kan syrehalten i rummet minska och orsaka obehag. I sådana fall kan sensorn för inomhusluftkvalitet placeras på insugssidan.



- Den utrustning (brytare, säkring, kabel m.m.) som ska användas tillsammans med systemet ska vara certifierad och av hög kvalitet.
 - Säkerställ att enhetens strömförsörjning är korrekt dimensionerad och att den har en lämplig kabel samt en termiskt skyddad brytare.
 - Se till att enheten inte har elektrisk kontakt med ventilationskanaler eller byggnadens stålkonstruktioner. Annars kan strömläckage och brand uppstå.
 - En strömbrytare som samverkar med säkringen och frånkopplingssystemet ska placeras vid enhetens huvudbrytare.
 - Bryt de elektriska anslutningarna innan arbetet på utrustningen påbörjas.
 - Se till att fläktmotorn är avstängd när serviceluckorna öppnas. Öppna inte serviceluckan när fläkten är igång. Dra ur strömkabeln ur vägguttaget innan fläkten tas bort i samband med service.
-
- Det ska inte finnas några främmande föremål i cellen.
 - Rengör G4-filtren och värmeväxlaren med tryckluft. Rengör inte med brandfarliga gaser eller vatten.
 - Rengör minst G4-filtren med tryckluft var 45:e dag, beroende på omgivande förhållanden. Efter fem rengöringar ska filtren bytas ut mot nya.