

# TrioAir®

Ventilationsaggregat med hög värmeåtervinning och fuktstyrning

## Tekniska data

BRHR-325 S - 325/400 m<sub>3</sub> - För upphängning under tak



Uppfyller  
kraven för 2020

5 års garanti  
Enligt AB18

A<sup>+</sup>

Temperaturområde  
-25°C till +60°C



Manuell display



Digital display



App

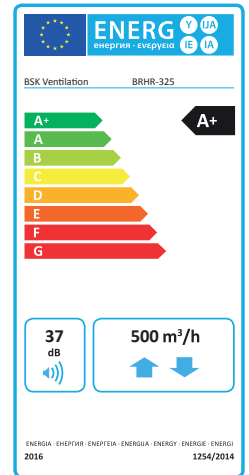
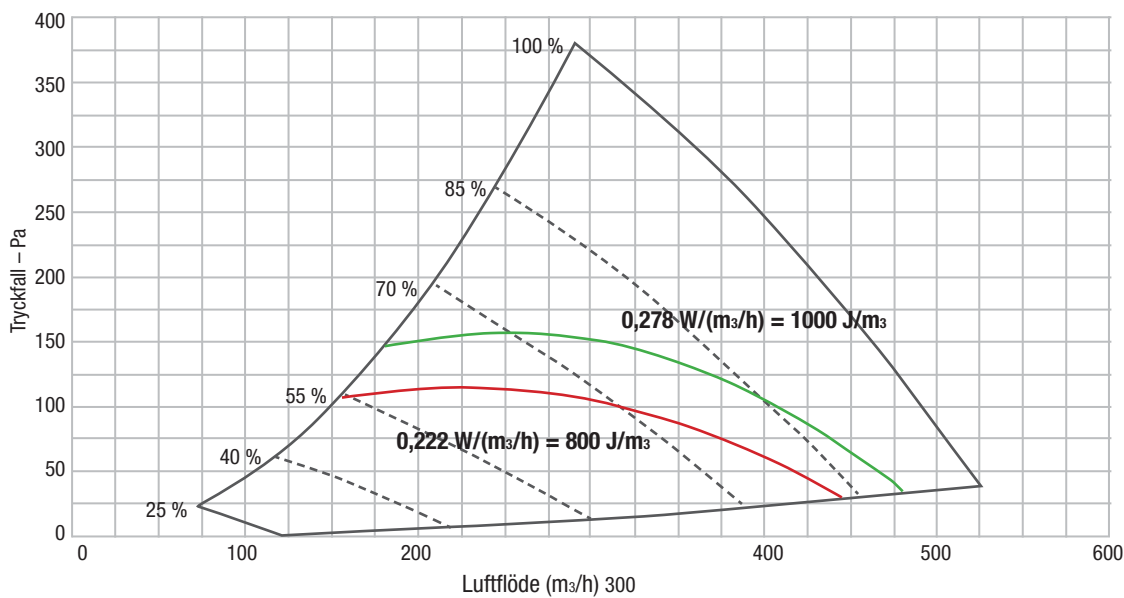
Art.nr: TWHEATB325 DIGITAL  
Art.nr: TWHEAT1325 MANUELL  
Art.nr: TWHEATL325 APP

Färg: RAL 9003 glans 30 (vit)

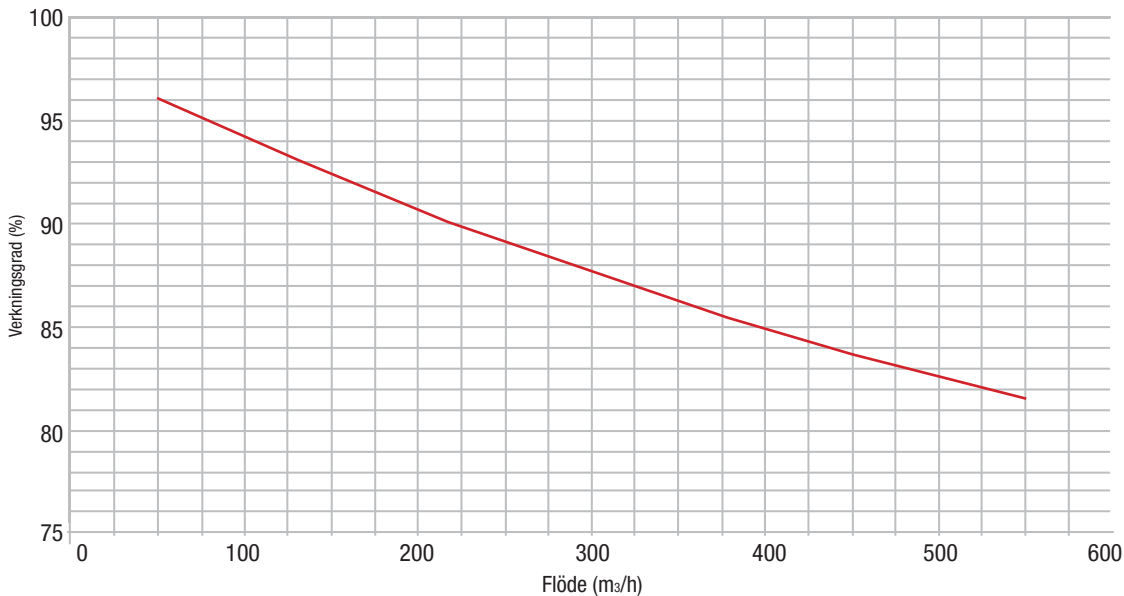
## Tekniska data

BRHR-325 S - 325/400 m<sup>3</sup>

### Flödesdiagram



### Temperaturverkningsgrad



### Ljuddata (L<sub>wa</sub>)

Tryckfall	Ljudnivå	Ljudeffektnivå dB (A)									
		Frekvens Hz	63	125	250	500	1000	2000	4000	8000	Medel
100 Pa	Tilluft	30	55	60	61	63	60	52	31	51,5	43,7
	Frånluft	25	43	50	46	42	37	29	15	35,9	
75 Pa	Tilluft	23	41	44	45	47	38	29	21	36,0	31,2
	Frånluft	18	30	35	33	30	25	25	15	26,375	

## Tekniska data

BRHR-325 S - 325/400 m<sup>3</sup>



## Ecodesign

Ventilationsanlägg för bostäder enligt EU 1254/2014

Produkt	BRHR 325S
Tillverkare/varumärke	BSK
Produktmodell	325S manuell styrenhet   325S digital styrenhet
Specifik energiförbrukning *SEC (klass)	A+
Specifik energiförbrukning *SEC (genomsnitt)	-43.27 kWh/(m <sup>2</sup> .a)
Specifik energiförbrukning SEC (kallt)	-82.50 kWh/(m <sup>2</sup> .a)
Specifik energiförbrukning SEC (varmt)	-18.18 kWh/(m <sup>2</sup> .a)
Produkttyp	Ventilationsaggregat för bostäder/tilluft och frånluft
Drivtyp (flerstegsdrift eller steglös reglering (VSD))	Steglös reglering (VSD)
Typ av värmeåtervinningssystem	Rekuperativ
Temperaturverkningsgrad för värmeåtervinning	89.6 %
Maximalt volymflöde	500 m <sup>3</sup> /h
Maximal elektrisk effekt	170 W
Ljudeffektnivå (Lwa)	37 dB(A)
Referensvolymflöde	0.100 m <sup>3</sup> /s
Referenstryckskillnad	50 Pa
SEL *(SPI)	0.20 W/(m <sup>3</sup> /h)
Styrtyp	Lokal behovsstyrning
Regleringsfaktor	0.65
Internt/externt läckage	< 2%
Kapslingens läckageklass	L1
Visuella filterlarm	JA (se i manualen)
Användarmanual, webbadress	<a href="http://www.termicplus.dk">www.termicplus.dk</a>
Årlig elförbrukning *AEC (genomsnitt)	161 kWh/a (100 m <sup>2</sup> )
Årlig värmebesparing *AHS (genomsnitt)	4664 kWh/a (100 m <sup>2</sup> )
Årlig värmebesparing AHS (kall)	9123 kWh/a (100 m <sup>2</sup> )
Årlig värmebesparing AHS (varm)	2109 kWh/a (100 m <sup>2</sup> )
Demontering	<a href="http://www.termicplus.dk">www.termicplus.dk</a>

\*AEC: Årlig elförbrukning, \*AHS: Årlig värmebesparing, \*SEC: Specifik energiförbrukning, \*SPI: Specifik eleffekt

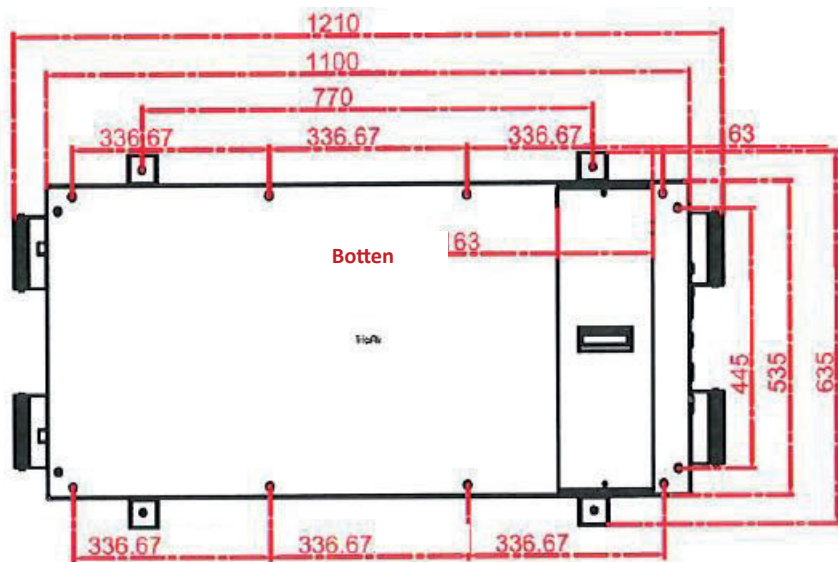


## Tekniska data BRHR-325

S - 325/400 m<sup>3</sup>

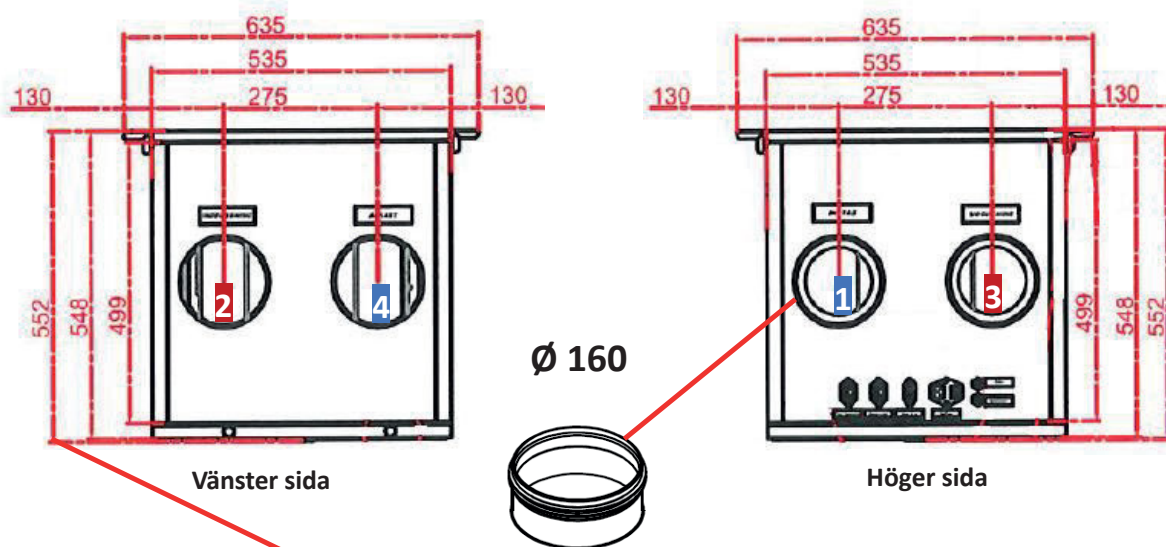
### Ritning

Alla mått är i mm  
Ritning



#### Anslutningar

- 1 INTAG (utifrån och in i värmeväxlaren)
- 2 TILLUFT (från värmeväxlare och in i bostad)
- 3 FRÅNLUFT (från bostad och in i värmeväxlare)
- 4 AVLUFT (från värmeväxlare till utomhus)



Med handtag i filterlucka  
och monteringsfäste

## Tekniska data BRHR-325

S - 325/400 m<sup>3</sup>

## CE-certifikat

LGAI Technological Center, S.A. (APPLUS)  
 Campus UAB - Ronda de la Font del Carme s/n  
 08193 Bellaterra (Barcelona)  
 T +34 93 567 20 00  
 F +34 93 567 20 01  
 www.applus.com

Applus<sup>+</sup>

# CERTIFIKAT

Nr 18/32300200\_M1

## ÖVERENSSTÄMMELSECERTIFIKAT

LGAI-Technological Center, S.A. INTYGAR att dokumentationen som ingår i den konstruktionstekniska filen för överensstämmelse med EG-märkning av:

### ISI GERİ KAZANIM CİHAZI / VÄRMEÅTERVINNINGSENHET

Modeller: 1. BRHR-100 V 2. BRHR-150 V 3. BRHR-180 V 4. BRHR-325 V 5. BRHR-400 V 6. BRHR-500 V 7. BRHR-750 V 8. BRHR-1000 V 9. BRHR-1500 V 10. BRHR-2000 V 11. BRHR-2500 V 12. BRHR-3000 V 13. BRHR-3500 V 14. BRHR-4000 V 15. BRHR-4500 V 16. BRHR-5000 V 17. BRHR 100 S 18. BRHR 150 S 19. BRHR 180 S 20. BRHR 325 S 21. BRHR 400 S 22. BRHR-500 S 23. BRHR-750 S 24. BRHR-1000 S 25. BRHR-1500 S 26. BRHR-2000 S 27. BRHR-2500 S 28. BRHR-3000 S 29. BRHR-3500 S 30. BRHR-4000 S 31. BRHR-4500 S 32. BRHR-5000 S 33. BRHR-100 H 34. BRHR-150 H 35. BRHR-180 H 36. BRHR-325 H 37. BRHR-400 H 38. BRHR-500 H 39. BRHR-750 H 40. BRHR-1000 H 41. BRHR -1500 H 42. BRHR-2000 H 43. BRHR-2500 H 44. BRHR-3000 H 45. BRHR-3500 H 46. BRHR-4000 H 47. BRHR-4500 H 48. BRHR-5000 H 49. BRHR-150 SLIM 50. VENTI 100 51. VENTI 150 52. VENTI 200 53. VENTI 300 54. VENTI 400 55. VENTI 500 56. BRHR 220 S 57. BRHR 220 V 58. BRHR 220 H 59. BRHR PLUS 500 S 60. BRHR PLUS 500 V 61. BRHR PLUS 500 H 62. BRHR PLUS 1000 S 63. BRHR PLUS 1000 V 64. BRHR PLUS 1000 H 65. BRHR PLUS 1500 S 66. BRHR PLUS 1500 V 67. BRHR PLUS 1500 H 68. BRHR PLUS 2000 S 69. BRHR PLUS 2000 V 70. BRHR PLUS 2000 H 71. BRHR PLUS 2500 S 72. BRHR PLUS 2500 V 73. BRHR PLUS 2500 H 74. BRHR PLUS 3000 S 75. BRHR PLUS 3000 V 76. BRHR PLUS 3000 H 77. BRHR PLUS 4000 S 78. BRHR PLUS 4000 V 79. BRHR PLUS 4000 H

Tillverkad och släppt på marknaden av:

**BSK HAVALANDIRMA EKİPMANLARI A. Ş**  
 MİMAR SİNAN MAH. BASRA CAD. NO: 59 SULTANBEYLİ/İSTANBUL

Uppfyller Maskindirektivet (2006/42/EG), enligt beskrivning i:

Utvärderingsrapport nr: 18/32300199\_M1  
 Detta certifikat ersätter certifikatnummer: 18/32300200

Bekräftar att den angivna utrustningen (som inte omfattas av bilaga IV i Maskindirektivet) uppfyller kraven i direktiven samt bilaga II, punkterna 2 och 3, i EMC-direktivet, med hänvisning enbart till den tekniska akten som har lämnats in till LGAI Technological Center, S.A. för utvärdering.

CE-märket enligt nedan får användas, under tillverkarens ansvar, efter att en EG-försäkran om överensstämmelse har upprättats och efterlevnad av alla relevanta EG-direktiv

Bellaterra, 02. mars 2020



**Applus<sup>+</sup>**  
 LGAI Technological Center, S.A.  
 Xavier Ruiz Peña  
 Verkställande direktör, Product Conformity B.U.

## Tekniska data

BRHR-325 S - 325/400 m<sup>3</sup>

Försäkran om överensstämmelse

EC DECLARATION OF CONFORMITY /  
AT UYGUNLUK BEYANI

We here with declare / Biz iş bu beyanname ile

## BSK HAVALANDIRMA EKİPMANLARI A.Ş

That the following described device in our delivered version complies with the appropriate basic safety and health requirements of the EC Machinery Directive 2006/42/EC based on its design and type, as brought into circulation on by us. In case of alteration of the device, not agreed up on by us, this declaration will lose its validity.

Aşağıda bilgileri bulunan, tarafımızdan imal edilip teslim edilen cihaz, 2006/42/EC Makine Emniyet Yönetmeliğine göre tasarlanmıştır. Tarafımızdan cihazda uygun olmayan bir değişiklik yapılması durumunda bu beyanname geçerliliğini yitirecektir.

Firma Ünvanı / Company Name: **BSK HAVALANDIRMA EKİPMANLARI A.Ş**Adres / Address : **MİMAR SİNAN MAH. BASRA CAD. NO:59 SULTANBEYLİ/İSTANBUL**Makine Tanımı / Machine: **ISI GERİ KAZANIM CİHAZI / HEAT RECOVERY DEVICE**Marka / Brand : **BSK HAVALANDIRMA**

Model Adı / Model Name:

1. BRHR-100 V 2. BRHR-150 V 3. BRHR-180 V 4. BRHR-325 V 5. BRHR-400 V 6. BRHR-500 V 7. BRHR-750 V 8. BRHR-1000 V 9. BRHR-1500 V  
10. BRHR-2000 V 11. BRHR-2500 V 12. BRHR-3000 V 13. BRHR-3500 V 14. BRHR-4000 V 15. BRHR-4500 V 16. BRHR-5000 V  
17. BRHR 100 S 18. BRHR 150 S 19. BRHR 180 S 20. BRHR 325 S 21. BRHR 400 S 22. BRHR-500 S 23. BRHR-750 S 24. BRHR-1000 S 25. BRHR-1500 S  
26. BRHR-2000 S 27. BRHR-2500 S 28. BRHR-3000 S 29. BRHR-3500 S 30. BRHR-4000 S 31. BRHR-4500 S 32. BRHR-5000 S  
33. BRHR-100 H 34. BRHR-150 H 35. BRHR-180 H 36. BRHR-325 H 37. BRHR-400 H 38. BRHR-500 H  
39. BRHR-750 H 40. BRHR-1000 H 41. BRHR -1500 H 42. BRHR-2000 H 43. BRHR-2500 H 44. BRHR-3000 H 45. BRHR-3500 H 46. BRHR-4000 H  
47. BRHR-4500 H 48. BRHR-5000 H 49. BRHR-150 SLIM 50. VENTI 100 51. VENTI 150 52. VENTI 200 53. VENTI 300 54. VENTI 400 55. VENTI 500  
56. BRHR 220 S 57. BRHR 220 V 58. BRHR 220 H 59. BRHR PLUS 500 S 60. BRHR PLUS 500 V 61. BRHR PLUS 500 H 62. BRHR PLUS 1000 S 63. BRHR  
PLUS 1000 V 64. BRHR PLUS 1000 H 65. BRHR PLUS 1500 S 66. BRHR PLUS 1500 V 67. BRHR PLUS 1500 H 68. BRHR PLUS 2000 S 69. BRHR PLUS  
2000 V 70. BRHR PLUS 2000 H 71. BRHR PLUS 2500 S 72. BRHR PLUS 2500 V 73. BRHR PLUS 2500 H 74. BRHR PLUS 3000 S 75. BRHR PLUS 3000 V  
76. BRHR PLUS 3000 H 77. BRHR PLUS 4000 S 78. BRHR PLUS 4000 V 79. BRHR PLUS 4000 H

Applicable Harmonized Standards / Uygulanan Standartlar: -2006/42/EC Machinery Safety Directive

Authorized Name Surname/Job Title/Görevi - Date/Tarih – Authorized Signature/Yetkili İmzası

General Manager / Genel Müdür

20.02.2020

TURAN OKAR



BSK HAVALANDIRMA EKİPMANLARI A.Ş.  
M. Çiğdem Han. Basra Cad. No:59/1A Sultanbeyli / İS.

Address/Adresi: **Mimar Sinan Mah. Basra Cad. No:59 Sultanbeyli/İSTANBUL**

Phone / Telefon: : +90 216 669 09 70-71

Fax / Faks: -

Mail: info@bskhavalandirma.com.tr

Web : www.bskhavalandirma.com.tr

DECLARATION OF CONFORMITY

08.06.2026